

GOVERNO DO ESTADO



GOVERNO DO ESTADO DO CEARÁ
SECRETARIA DOS RECURSOS HÍDRICOS - SRH
COMPANHIA DE GESTÃO DOS RECURSOS HÍDRICOS COGERH
PROJETO DE DESENVOLVIMENTO URBANO E GESTÃO DOS RECURSOS HÍDRICOS
PROURB CE

PROJETO EXECUTIVO DAS ADUTORAS
CHAVAL E BARROQUINHA

Tomo II Desenhos

Volume 4 Projeto Estrutural

GHG

FORTALEZA
Abril 1998

GOVERNO DO ESTADO



GOVERNO DO ESTADO DO CEARÁ
SECRETARIA DOS RECURSOS HIDRICOS
COMPANHIA DE GESTAO DOS RECURSOS HIDRICOS - COGERH
PROJETO DE DESENVOLVIMENTO URBANO E GESTÃO DOS RECURSOS HÍDRICOS
PROURB/CE

**PROJETO EXECUTIVO DAS
ADUTORAS DE CHAVAL E BARROQUINHA**

TOMO II - DESENHOS

VOLUME 4 - PROJETO ESTRUTURAL

Lote 01607 - Prep () Scan () Index ()

Projeto Nº 167/02 104/E

Volume _____

Qtd A4 06 Qtd A3 _____

Qtd A2 _____ Qtd A1 _____

Qtd A0 18 Outros _____



GOVERNO DO ESTADO



GOVERNO DO ESTADO DO CEARÁ
SECRETARIA DOS RECURSOS HÍDRICOS
COMPANHIA DE GESTÃO DOS RECURSOS HÍDRICOS - COGERH
**PROJETO DE DESENVOLVIMENTO URBANO E GESTÃO DOS RECURSOS HÍDRICOS
PROURB/CE**

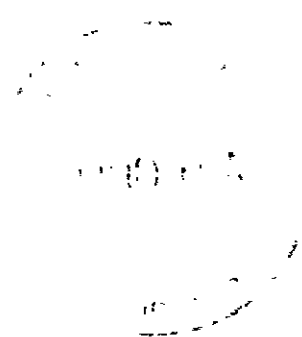
**PROJETO EXECUTIVO DAS
ADUTORAS DE CHAVAL E BARROQUINHA**

TOMO II - DESENHOS

VOLUME 4 - PROJETO ESTRUTURAL



FORTALEZA
ABRIL/98



APRESENTAÇÃO



APRESENTAÇÃO

O presente documento consolida os serviços executados através do contrato nº 024/96 firmado entre a COGERH - Companhia de Gestão dos Recursos Hídricos e a GHG LTDA para a elaboração do Projeto Executivo das Adutoras de Chaval e Barroquinha-Ce no âmbito do Projeto de Desenvolvimento Urbano de Gestão dos Recursos Hídricos do Estado do Ceará-PROURB/CE

Os estudos desenvolvidos, conforme o Termo de Referências, são constituídos por atividades específicas que permitiram a elaboração dos seguintes documentos, que compõem o acervo do projeto

TOMO I - RELATORIO GERAL

Volume 1 - Texto

Volume 2 - Memorial de Calculos

Volume 3 - Quantitativos e Custos

Volume 4 - Especificações Técnicas

Volume 5 - Normas de Medição e Pagamento

TOMO II - Desenhos

Volume 1 - Arquitetura - Hidromecânica - Plantas Complementares

Volume 2 - Perfil e Caminhamento - PARTE A

Volume 3 - Perfil e Caminhamento - PARTE B

Volume 4 - Projeto Estrutural

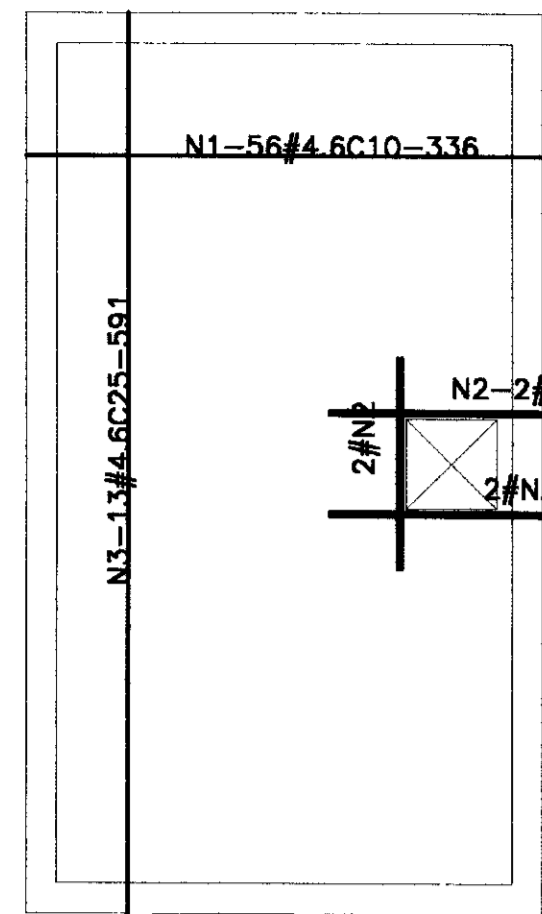
Volume 5 - Projeto Elétrico



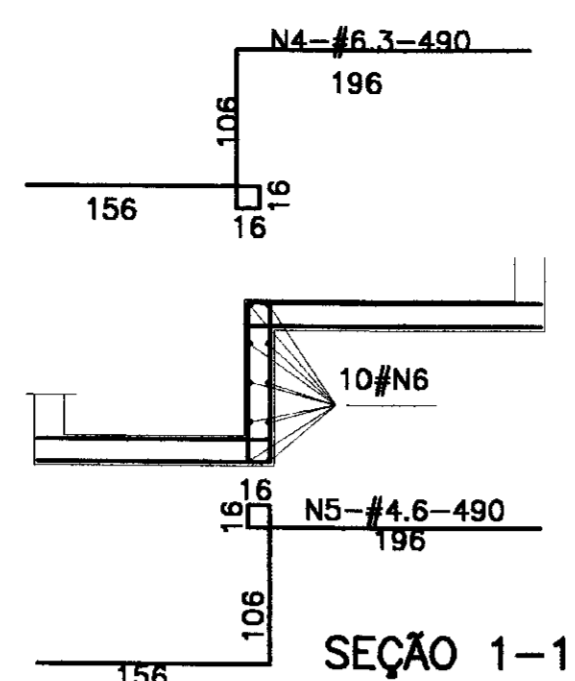
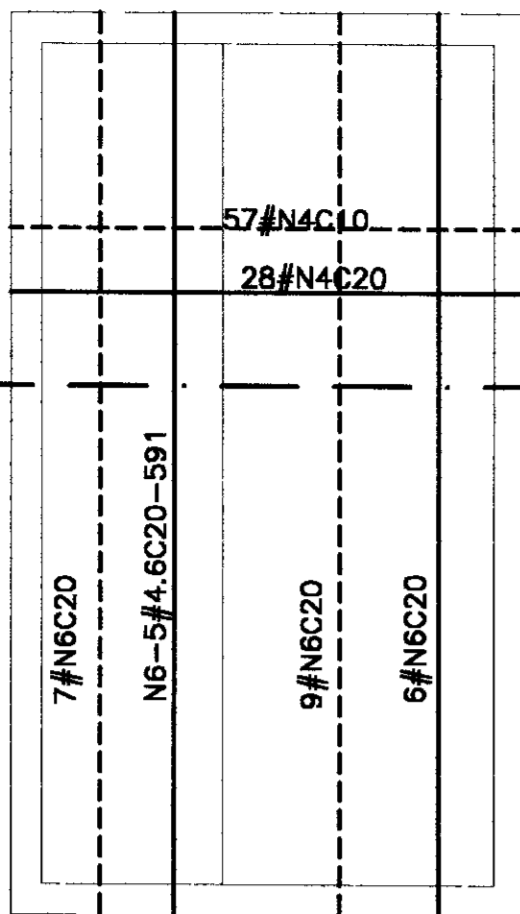
RELAÇÃO DE PLANTAS

- ES - 01/19 PILARETE - FORMA E ARMADURA
- ES - 02/19 ESTAÇÃO ELEVATÓRIA DE LAVAGEM - FORMAS
- ES - 03/19 ESTAÇÃO ELEVATÓRIA DE LAVAGEM - ARMADURA
- ES - 04/19 ESTAÇÃO ELEVATÓRIA DE BARROQUINHA - ARMADURA
- ES - 05/19 ESTAÇÃO ELEVATÓRIA DE BARROQUINHA - FORMAS
- ES - 06/19 RESERVATÓRIO ELEVADO DE BARROQUINHA V= 10 m³ - FORMAS
- ES - 07/19 RESERVATÓRIO ELEVADO DE BARROQUINHA V= 10 m³ - ARMADURA
- ES - 08/19 RESERVATÓRIO APOIADO DE BARROQUINHA V= 400 m³ - FORMAS
- ES - 09/19 RESERVATÓRIO APOIADO DE BARROQUINHA V= 400 m³ - ARMADURA
- ES - 10/19 RESERVATÓRIO ELEVADO DE BARROQUINHA V= 100 m³ - FORMAS
- ES - 11/19 RESERVATÓRIO ELEVADO DE BARROQUINHA V= 100 m³ - ARMADURA
- ES - 12/19 RESERVATÓRIO ELEVADO DE BARROQUINHA V= 100 m³ - ARMADURA DAS CINTAS E VIGAS
- ES - 13/19 ESTAÇÃO ELEVATORIA DE CHAVAL - ARMADURA
- ES - 14/19 ESTAÇÃO ELEVATORIA DE CHAVAL - FORMAS
- ES - 15/19 RESERVATÓRIO ELEVADO DE PASSAGEM DO VAZ V= 50 m³ - FORMAS
- ES - 16/19 RESERVATÓRIO ELEVADO DE PASSAGEM DO VAZ V= 50 m³ - ARMADURA
- ES - 17/19 RESERVATÓRIO ELEVADO DE PASSAGEM DO VAZ V= 50 m³ - ARMADURA DAS CINTAS E VIGAS
- ES - 18/19 ESTAÇÃO ELEVATÓRIA DE PASSAGEM DO VAZ - ARMADURA
- ES - 19/19 ESTAÇÃO ELEVATÓRIA DE PASSAGEM DO VAZ - FORMAS

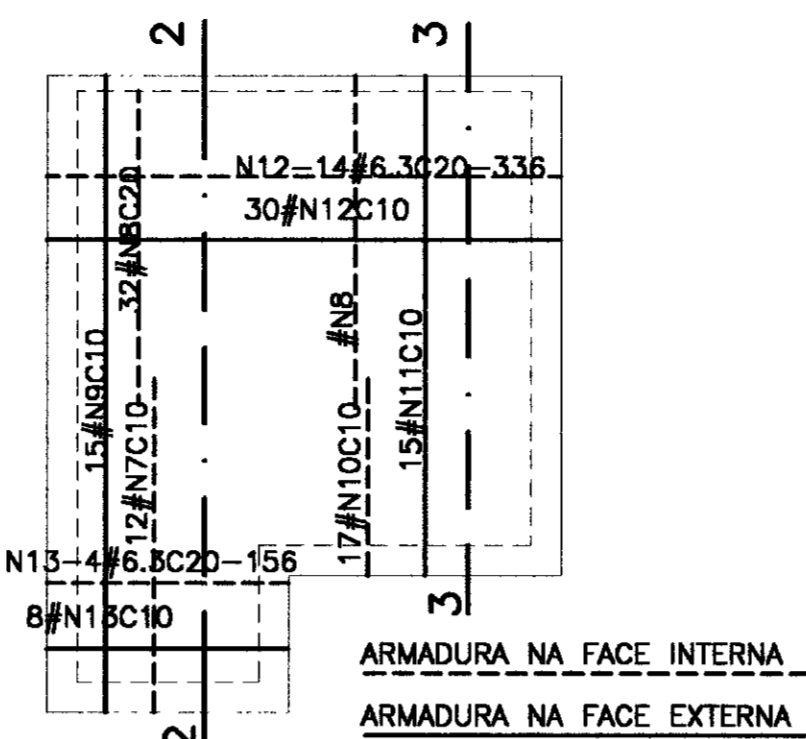
ARMADURA DA TAMPA



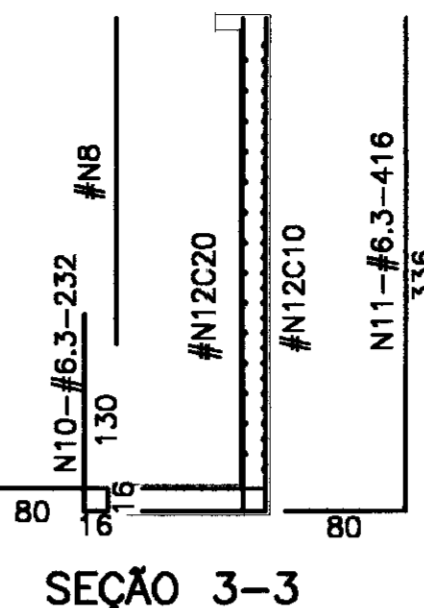
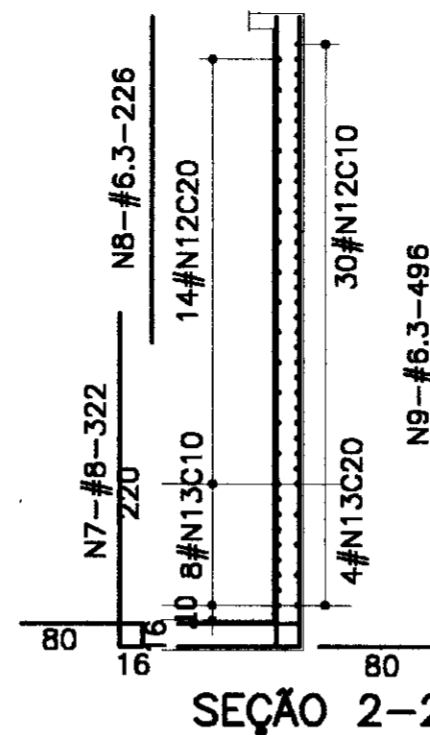
ARMADURA DO FUNDO



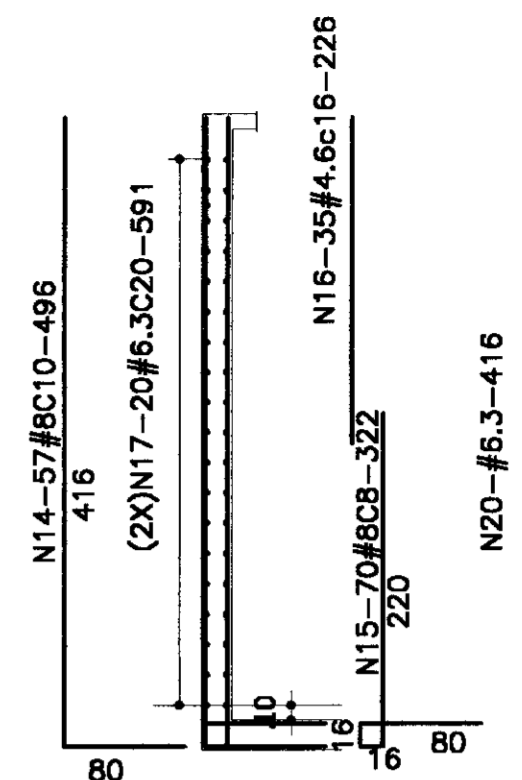
(2X)PAREDE 1



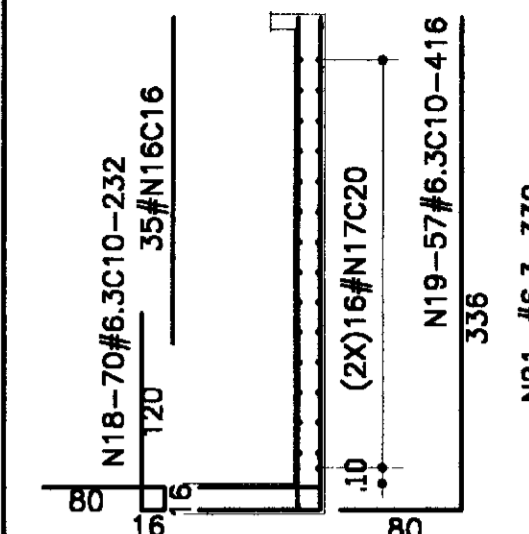
ARMADURA NA FACE INTERNA
ARMADURA NA FACE EXTERNA



PAREDE 2

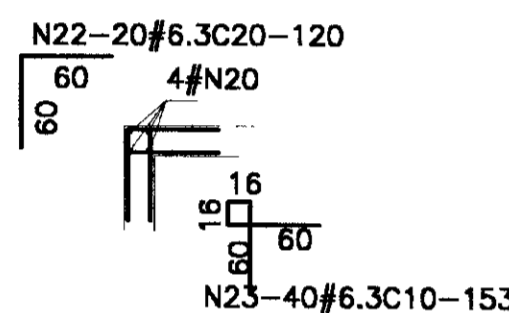


PAREDE 3

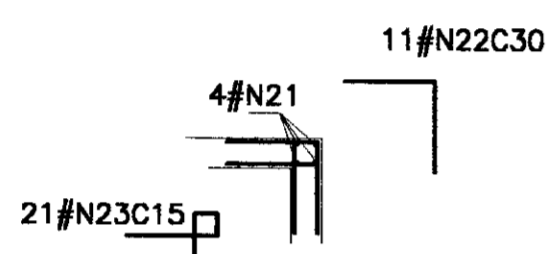


LIGAÇÃO ENTRE PAREDES

(2X)PAREDE 1/PAREDE 2
(PLANTA)

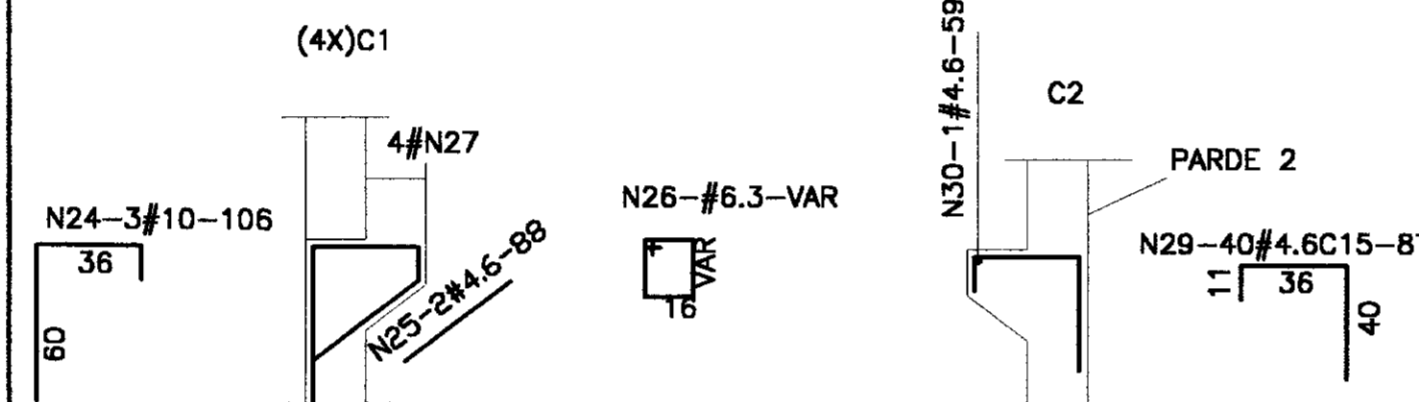


(2X)PAREDE 1/PAREDE 3
(PLANTA)

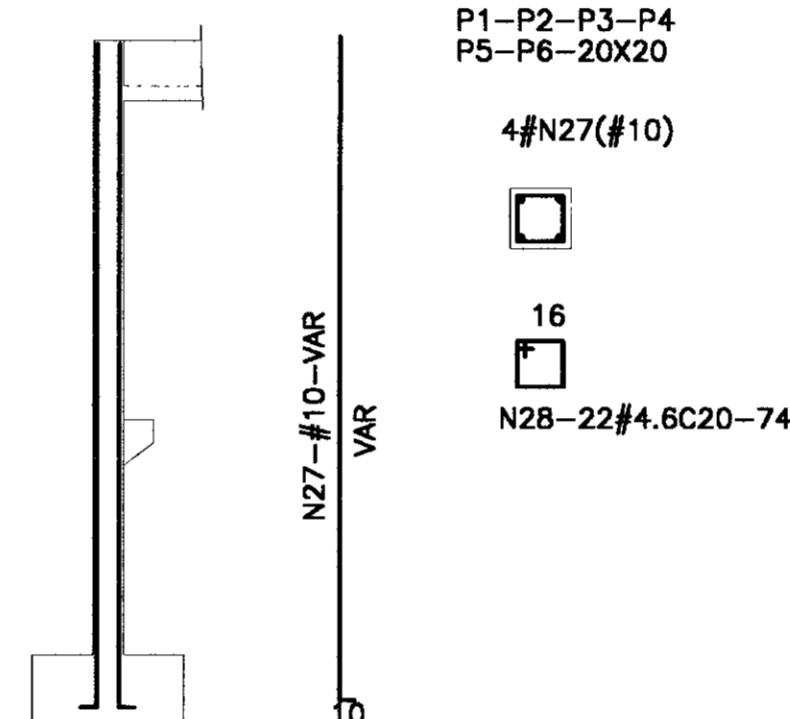


ARMADURA DOS CONSOLOS

ESC. 1:25



ARMADURA DOS PILARES

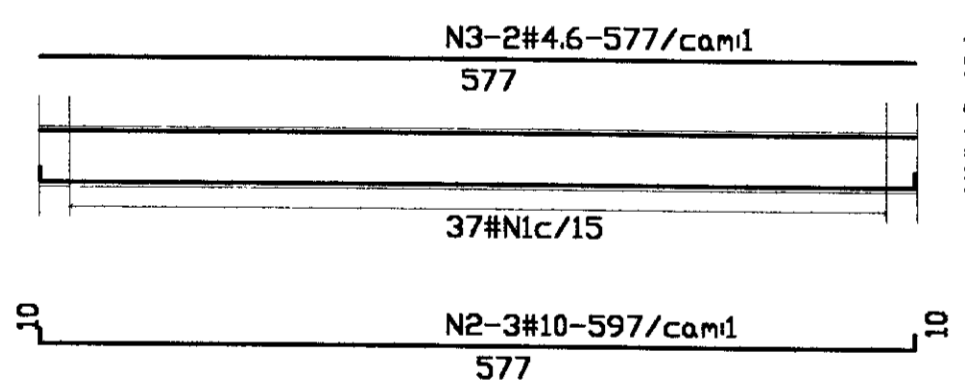


QUADRO DE FERRO

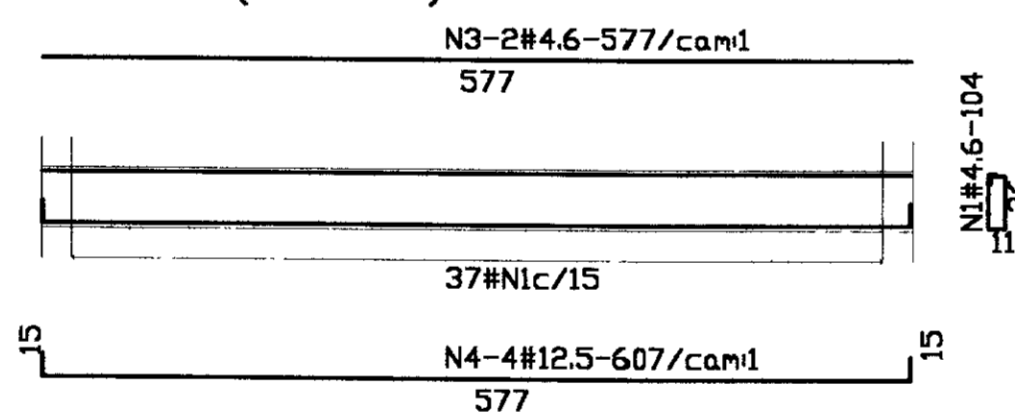
N	BITOLA	QUANT.	C.UNIT.
N1	4.6	56	336
N2	10.0	6	140
N3	4.6	13	591
N4	6.3	57	490
N5	4.6	37	591
N6	4.6	8	357
N7	8.0	24	322
N8	6.3	34	226
N9	6.3	30	496
N10	6.3	324	232
N11	6.3	34	416
N12	6.3	44	336
N13	6.3	24	156
N14	8.0	57	496
N15	8.0	70	322
N16	4.6	70	226
N17	6.3	36	591
N18	6.3	70	232
N19	6.3	57	416
N20	6.3	8	416
N21	6.3	8	336
N22	6.3	62	120
N23	6.3	122	152
N24	10.0	12	106
N25	4.6	4	88
N26	6.3	8	VAR
N27	10.0	24	VAR
N28	4.6	132	74
N29	4.6	40	87
N30	4.6	1	591

ARMADURA DAS VIGAS

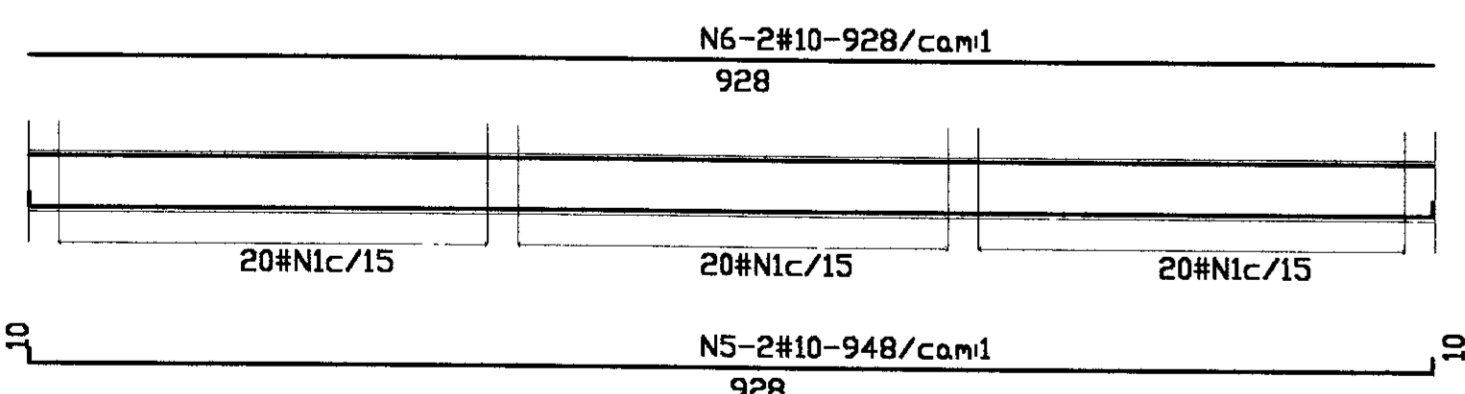
V1=V4 (15X40)



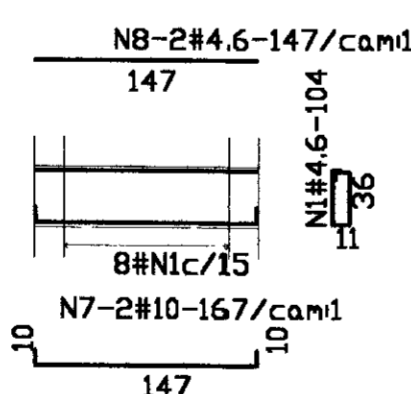
V2=V3(15X40)



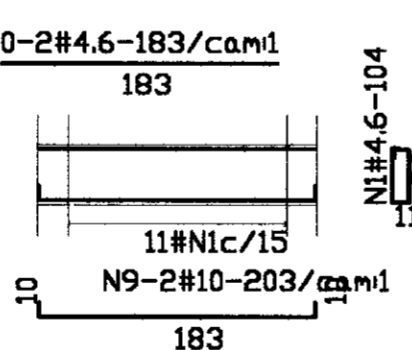
V5 (15X40)



V6 (15X40)



V7 (15X40)



QUADRO DE FERRO

N	BITOLA	QUANT.	C.UNIT.
N1	4.6	227	104
N2	10.0	6	597
N3	4.6	8	577
N4	12.5	8	607
N5	10.0	2	948
N6	10.0	2	928
N7	10.0	2	167
N8	4.6	2	147
N9	10.0	2	203
N10	4.6	2	183

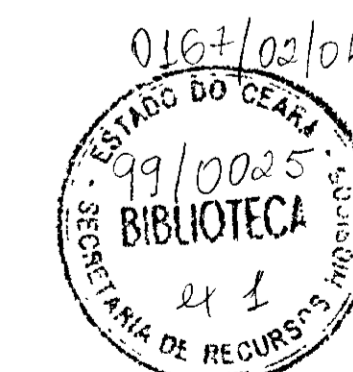
RESUMO

BITOLA	C.TOTAL	PESO
4.6	28884	38
10.0	8074	51
12.5	4856	49
PESO TOTAL=		138

RESUMO

BITOLA	C.TOTAL	PESO
4.6	96143	125
6.3	185562	64
8.0	36000	144
10.0	12192	77
PESO TOTAL=		810

fck=20 MPa



LEGENDA :

NOTAS :

- 1-CONCRETO MAGRO fck=15 MPa
- 2-CONCRETO ESTRUTURAL Fck=20 MPa
- 3-RECOBRIMENTO 2.0cm
- 4-MEDIDAS EM CENTÍMETROS

DESENHOS DE REFERÊNCIA :

REVISÕES

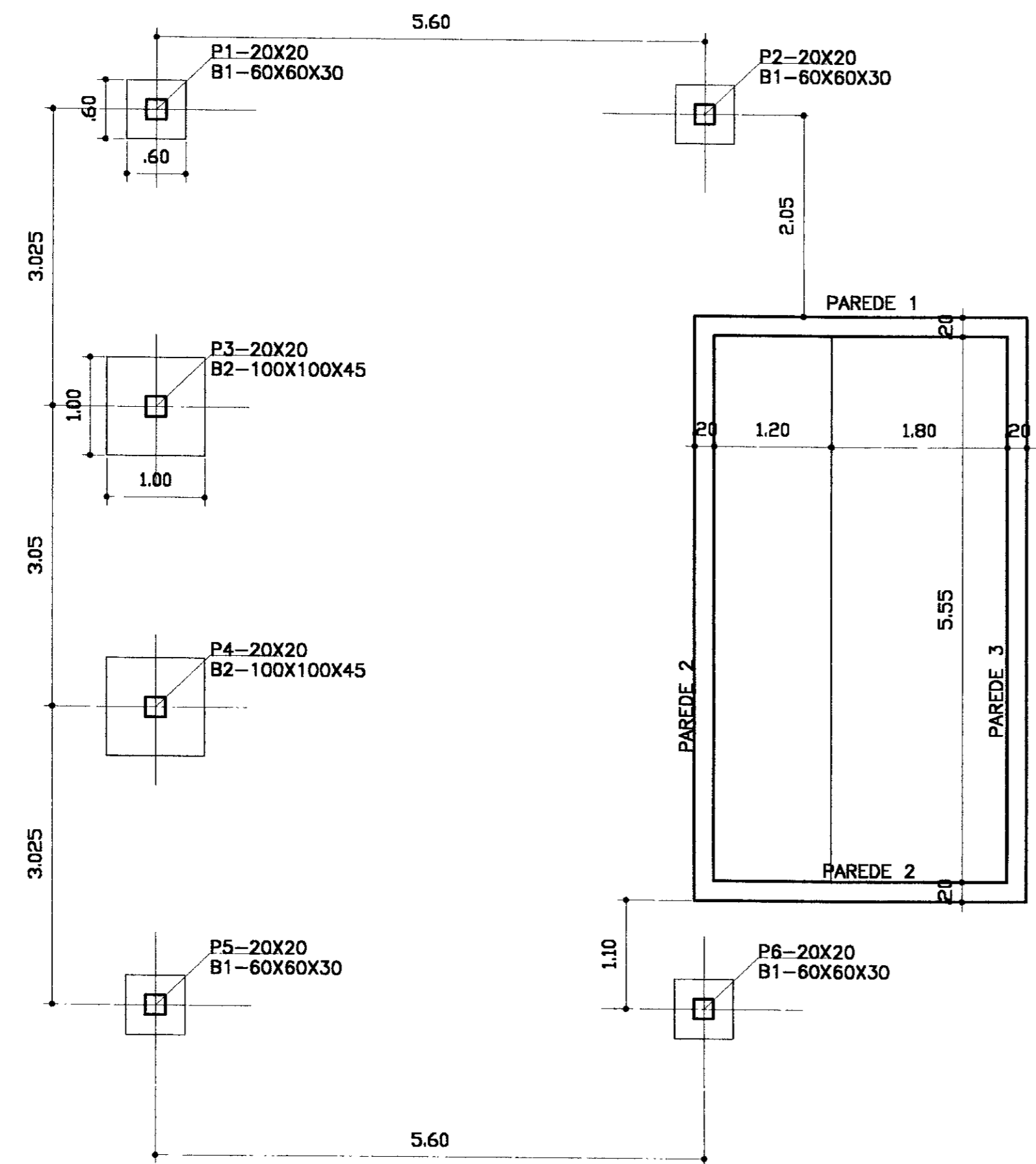
Nº	NATUREZA DA REVISÃO	DATA	APROVO

GOVERNO DO ESTADO DO CEARÁ
SECRETARIA DOS RECURSOS HÍDRICOS - SRH
COMPANHIA DE GESTÃO DOS RECURSOS HÍDRICOS - COGERH

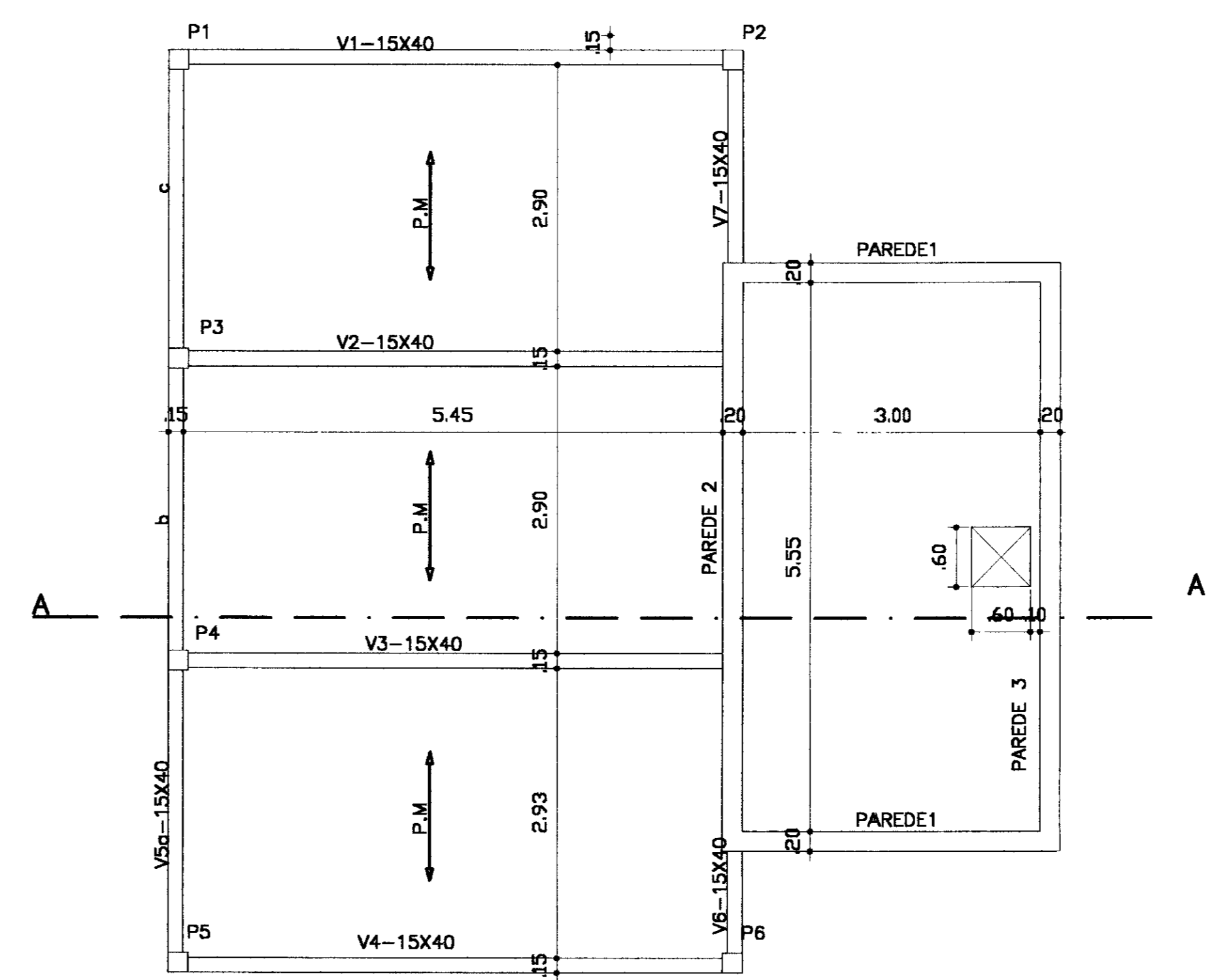
PROJETO DE DESENVOLVIMENTO URBANO E GESTÃO DOS RECURSOS HÍDRICOS DO ESTADO DO CEARÁ - PRURUB/CE

PROJETO EXECUTIVO DA ADUTORA DE CHAVAL/BARROQUINHA

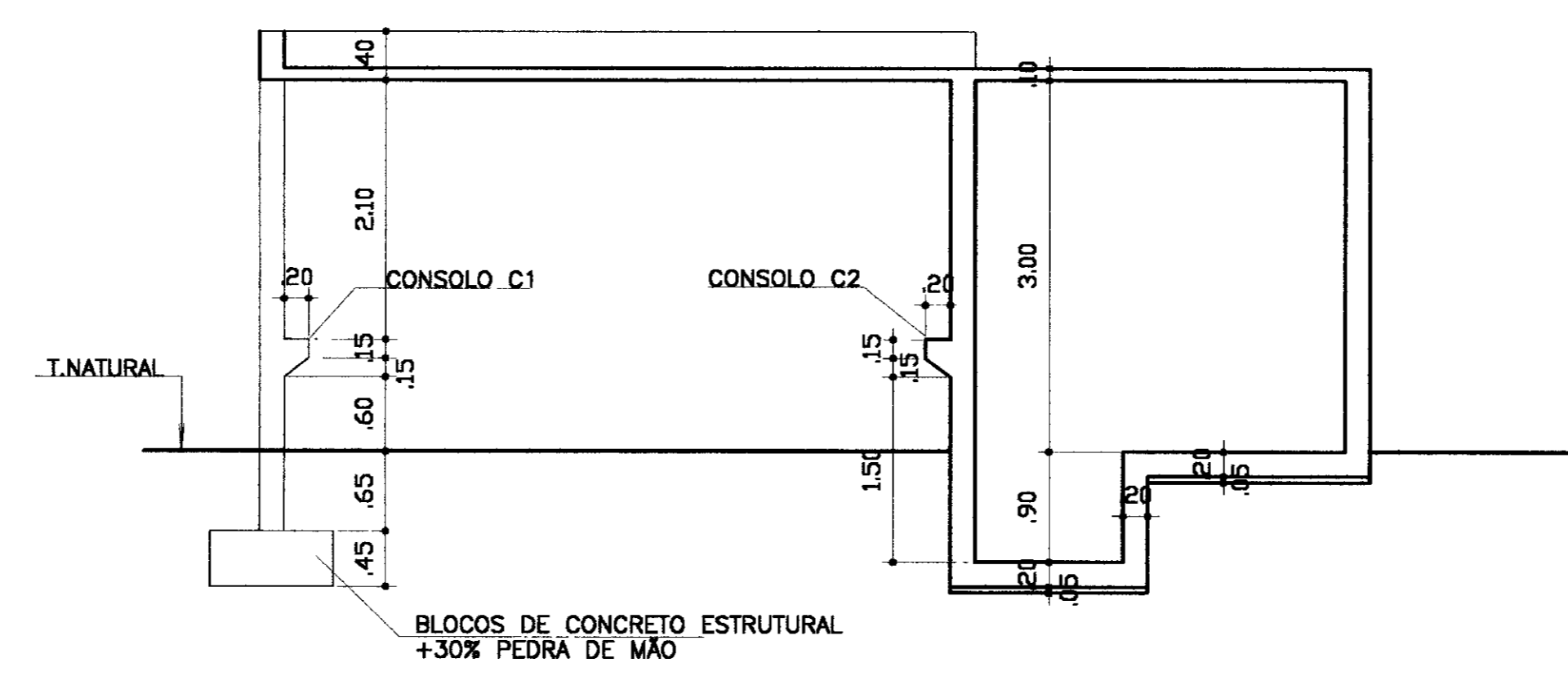
Projeto :	Desenho :
Vista :	Data de Emissão :
Verificado :	Escala :
Aprova :	Rev. :
GHG-Geologia de Engenharia Ltda.	
ES 03/19	



LOCAÇÃO DOS PILARES/PLANTA NO NÍVEL DO FUNDO

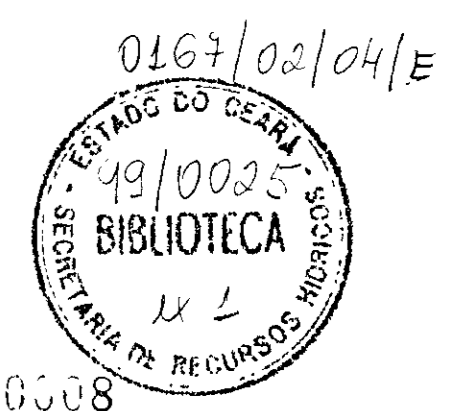


PLANTA NO NÍVEL DA TAMPA

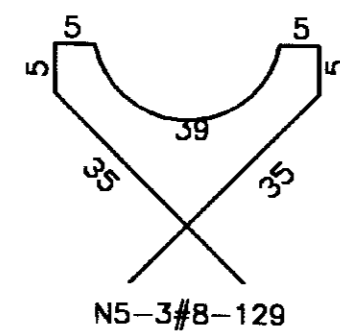


CORTE A-A

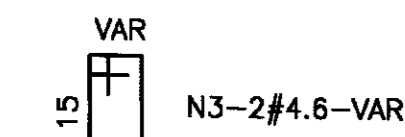
fck=20 MPa



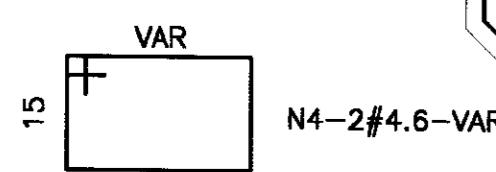
LEGENDA :	NOTAS : 1-CONCRETO MAGRO fck=15 MPa 2-CONCRETO ESTRUTURAL Fck=20 MPa 3-RECOBRIMENTO 2.0cm 4-MEDIDAS EM CENTÍMETROS	DESENHOS DE REFERÊNCIA :	REVISÕES				GOVERNO DO ESTADO DO CEARÁ SECRETARIA DOS RECURSOS HÍDRICOS - SRH COMPANHIA DE GESTÃO DOS RECURSOS HÍDRICOS - COGERH PROJETO DE DESENVOLVIMENTO URBANO E GESTÃO DOS RECURSOS HÍDRICOS DO ESTADO DO CEARÁ - PROURB/CE PROJETO EXECUTIVO DA ADUTORA DE CHAVAL/BARROQUINHA
			Nº	NATUREZA DA REVISÃO	DATA	APROVO	
			Projeto :		Desenho :		
			Visto :		Data de Emissão : SET/97		
			Verificado :		Escala : 1:50		
			Aprova :		Nº do Desenho : ES 02/19		
			GHG-Geologia de Engenharia Ltda.				



N5-3#8-129

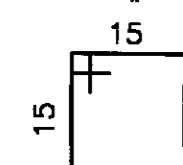


N3-2#4.6-VAR



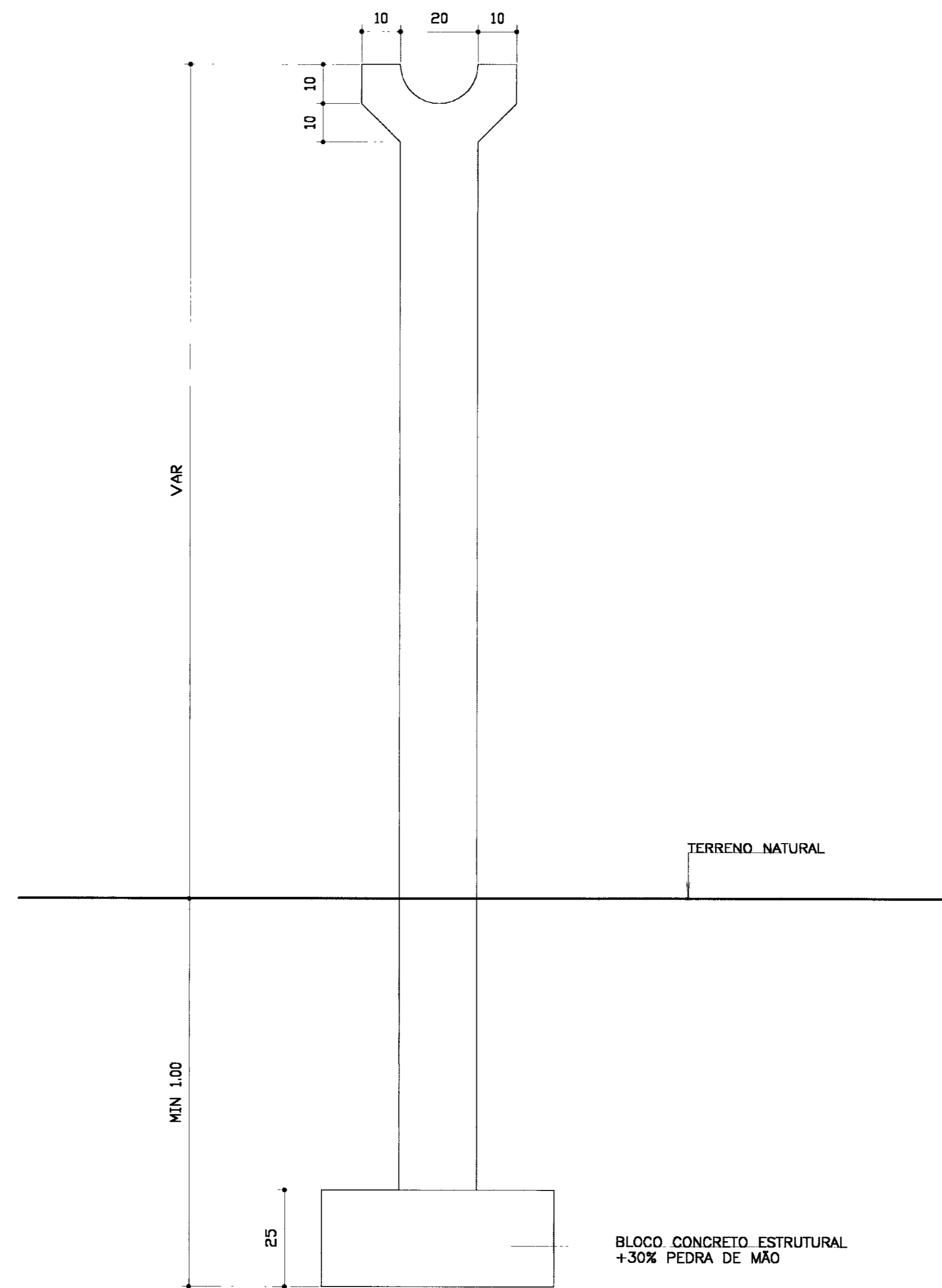
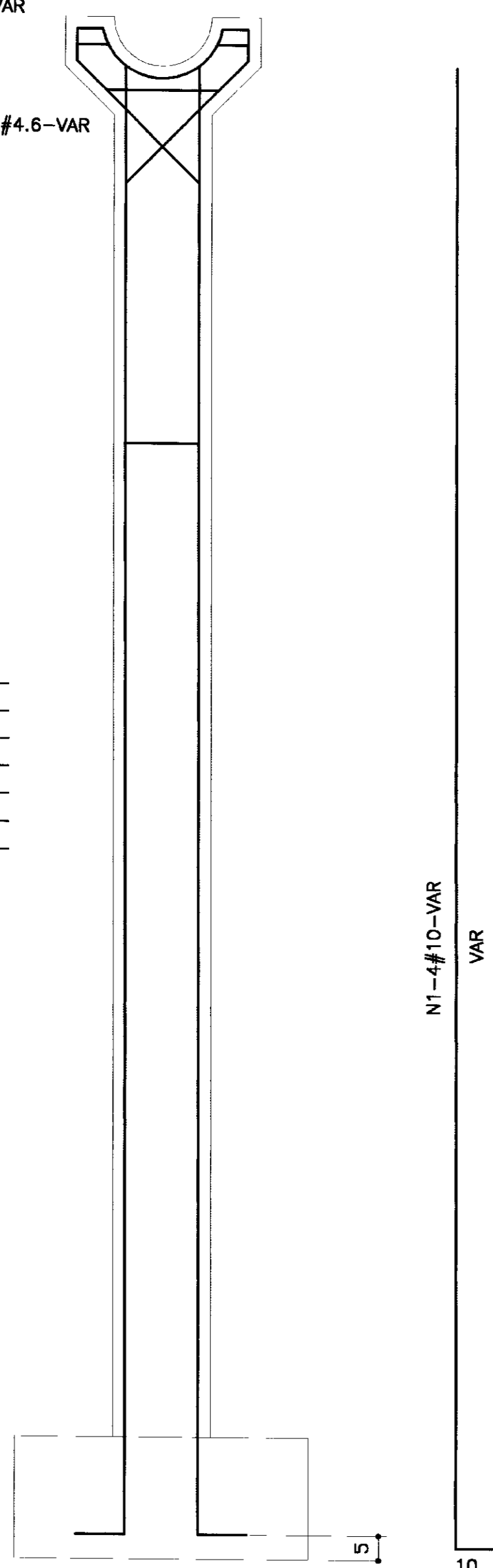
N4-2#4.6-VAR

N2-14#4.6C20-70

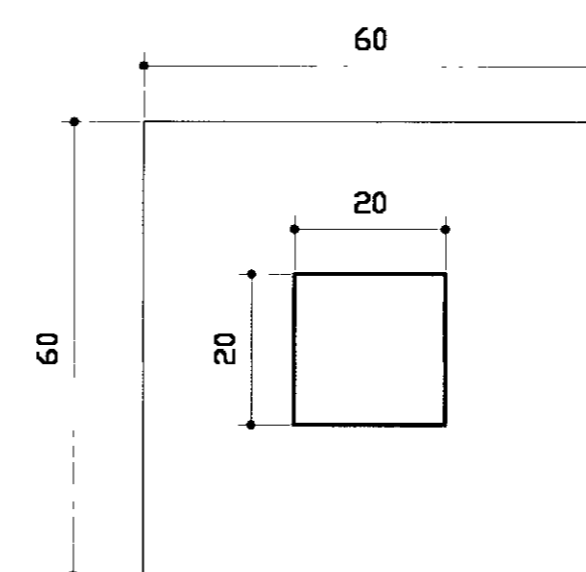


N	BITOLA	QUANT.	CUNIT.
N1	10.0	4	VAR
N2	4.6	14	70
N3	4.6	2	VAR
N4	4.6	2	VAR
N5	8.0	3	129

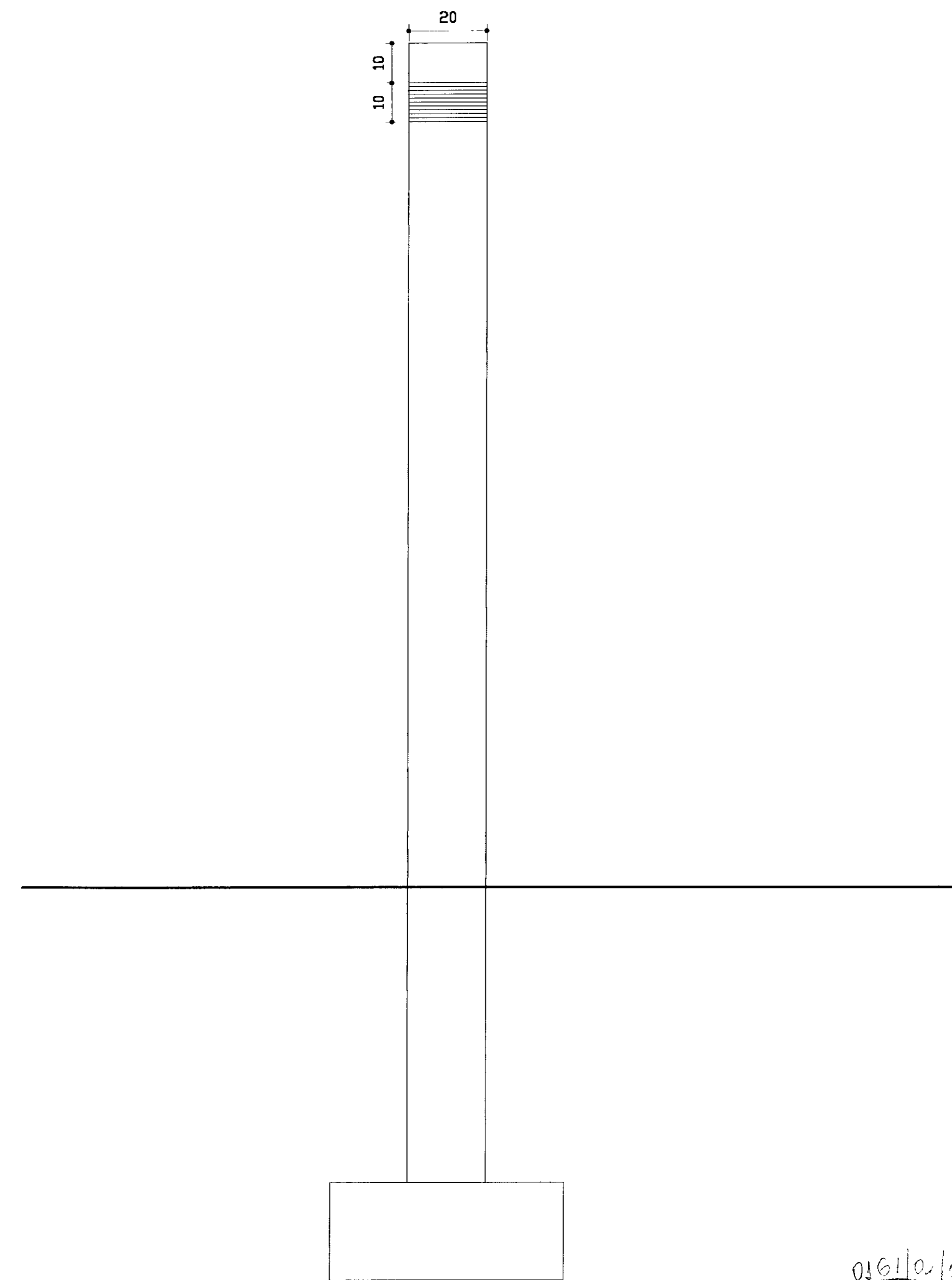
BITOLA	C.TOTAL	PESO
4.6	1256	2
8.0	387	2
10.0	1200	8
PESO TOTAL=		12



VISTA FRONTAL

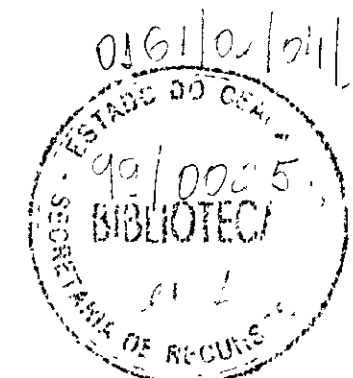


PLANTA



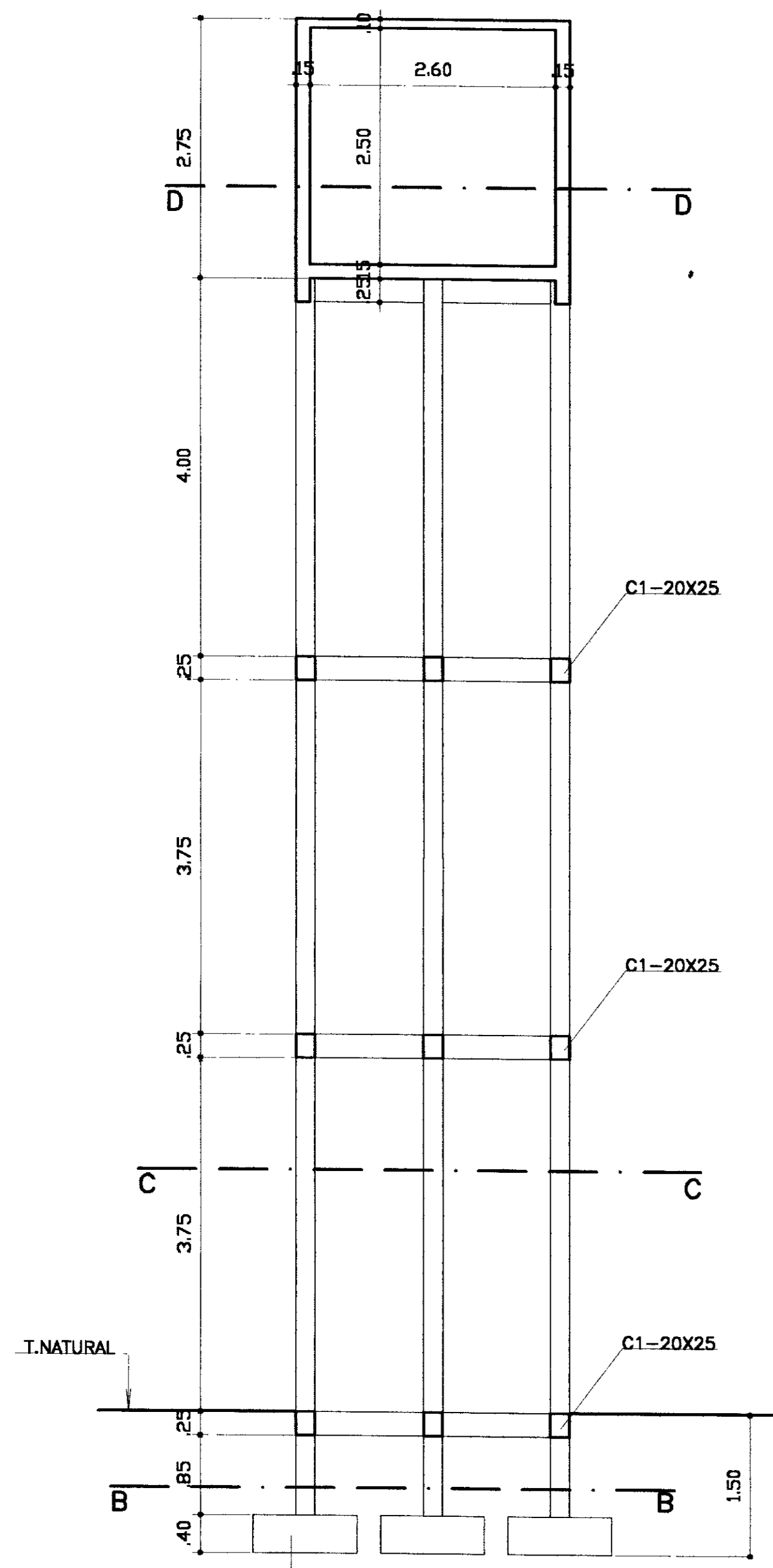
VISTA LATERAL

NOTAS:
 1-fck=20 MPa
 2-PARA FINS DE QUADRO DE FERROS TOMOU-SE ALTURA MÉDIA DE 3.0m

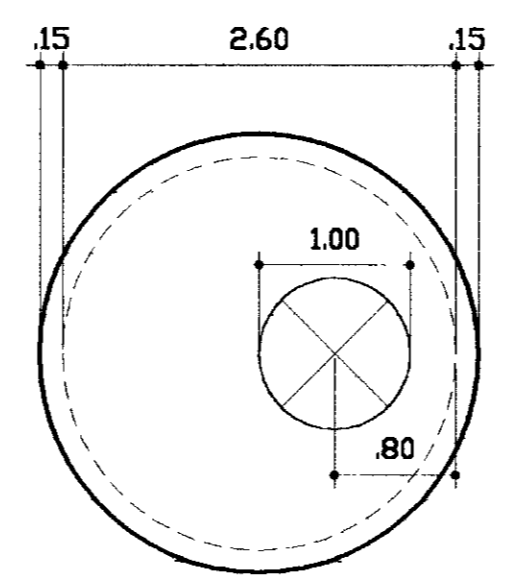


000000

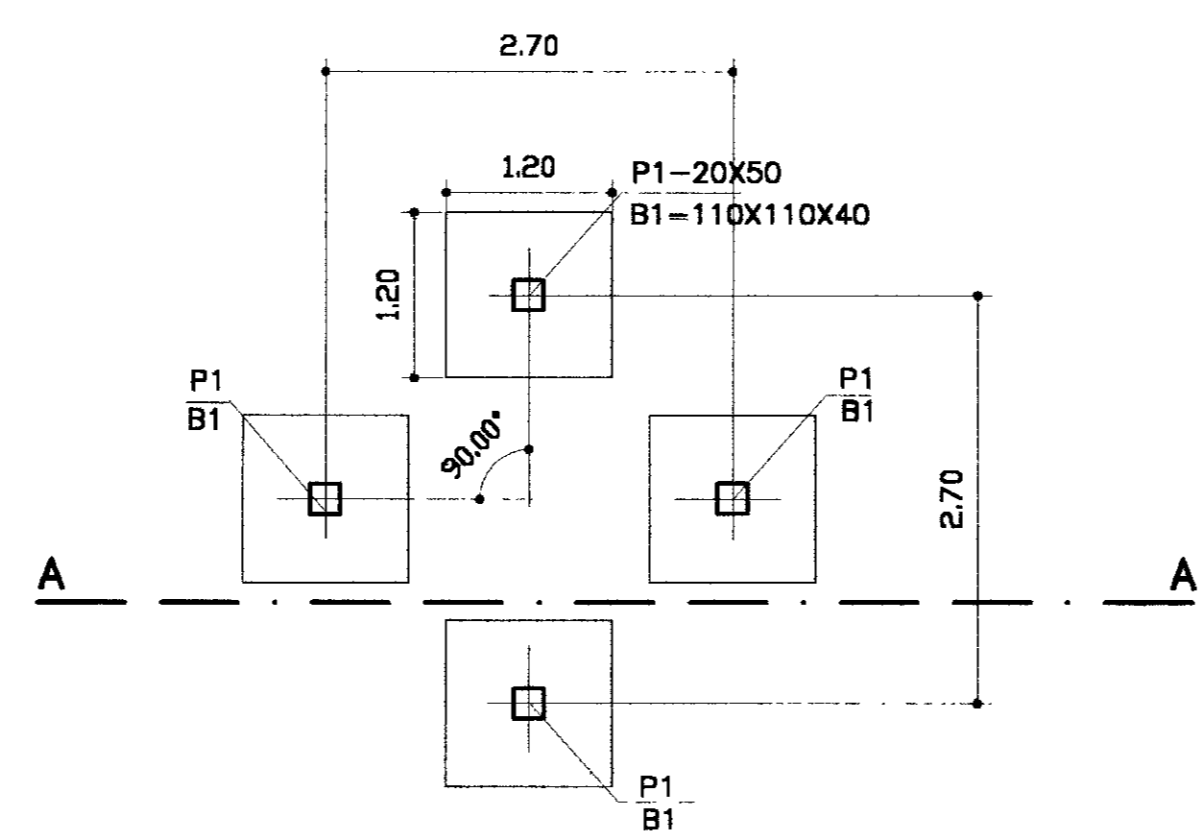
LEGENDA :	NOTAS : 1-CONCRETO MAGRO fck=15 MPa 2-CONCRETO ESTRUTURAL Fck=20 MPa 3-RECOBRIMENTO 2.0cm 4-MEDIDAS EM CENTÍMETROS	DESENHOS DE REFERÊNCIA :	REVISÕES				GOVERNO DO ESTADO DO CEARÁ SECRETARIA DOS RECURSOS HÍDRICOS - SRH COMPANHIA DE GESTÃO DOS RECURSOS HÍDRICOS - COGERH PROJETO DE DESENVOLVIMENTO URBANO E GESTÃO DOS RECURSOS HÍDRICOS DO ESTADO DO CEARÁ - PROURB/CE PROJETO EXECUTIVO DA ADUTORA DE CHAVAL/BARROQUINHA
			N°	NATUREZA DA REVISÃO	DATA	APROVO	
			Projeto :		Desenho :		
			Vista :		Data de Entrega :		
			Verificado :		Escala :		
			Aprova :		Rev. :		
					1:10		
			GHG-Geologia de Engenharia Ltda.		ES 01/19		



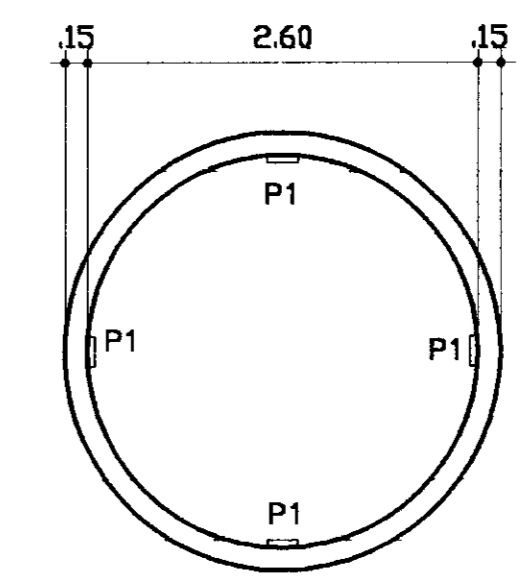
BLOCO CONCRETO ESTRUTURAL+30% PEDRA DE MÃO
SEÇÃO A-A



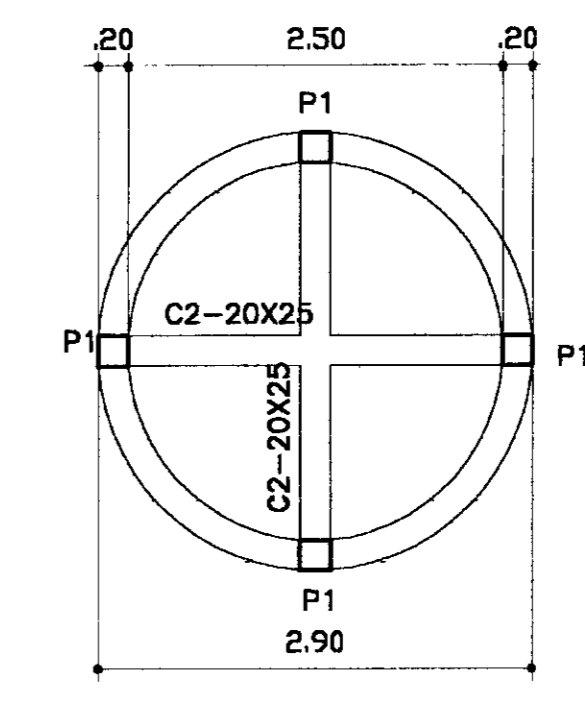
VISTA SUPERIOR(TAMPA)



SEÇÃO B-B



SEÇÃO DD

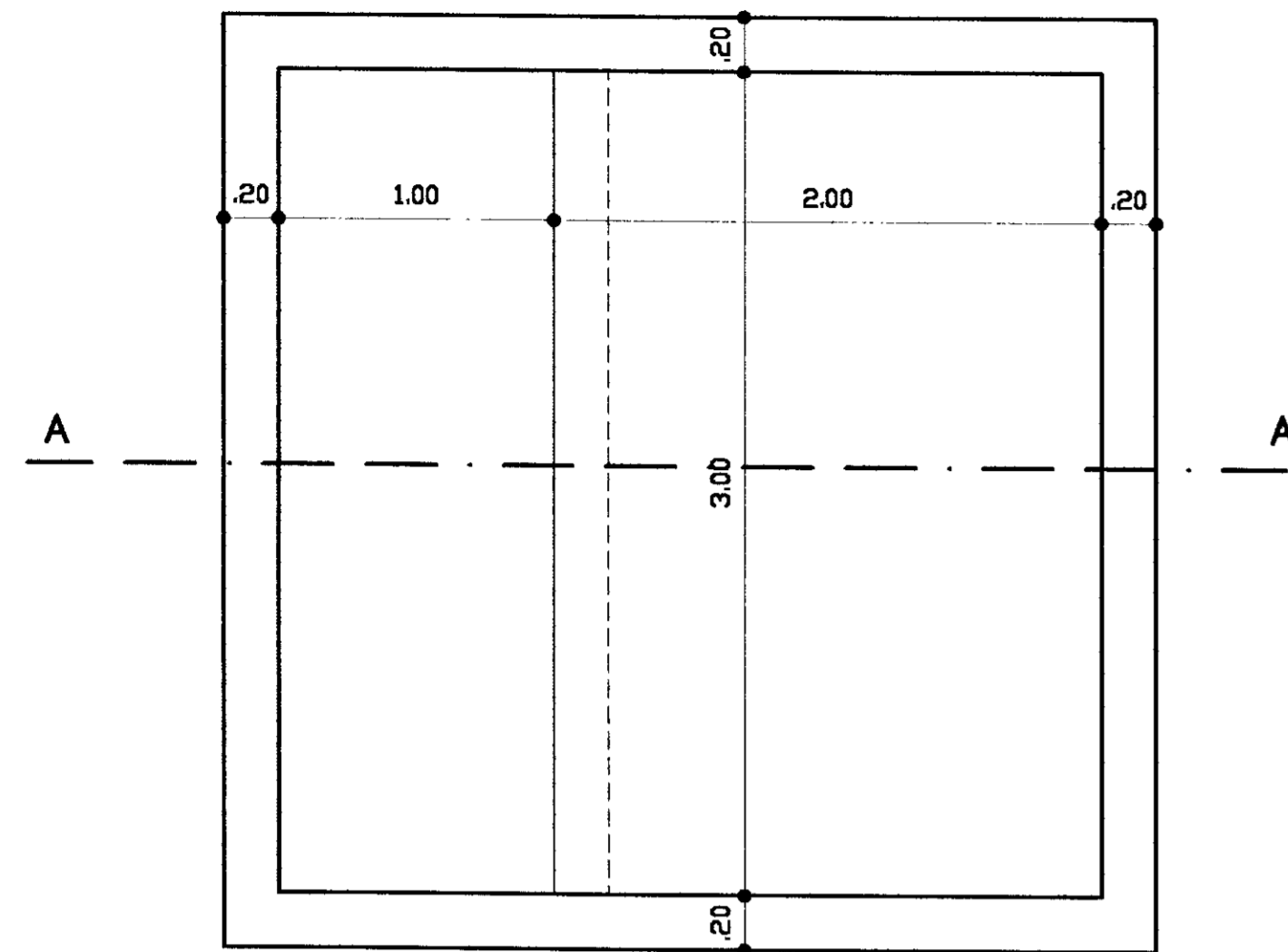


SEÇÃO C-C

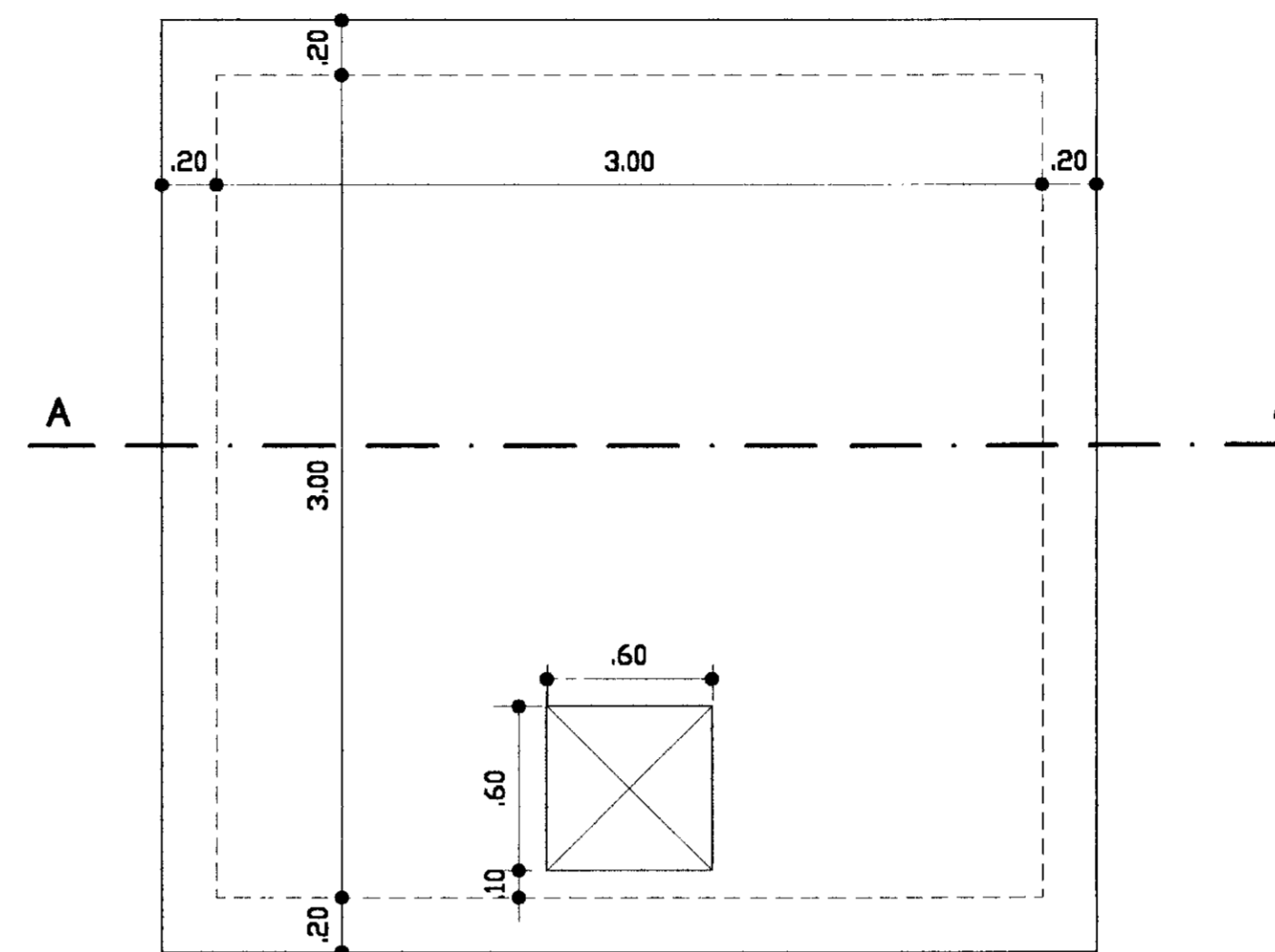
NOTAS:
1-fck=20 MPa
2-TENSÃO ADMISSÍVEL NO SOLO DE FUNDAÇÃO:
<0.1 MPa

0167/02/04/E
GOVERNO DO ESTADO DO CEARÁ
BIBLIOTECA
ex 1
000310

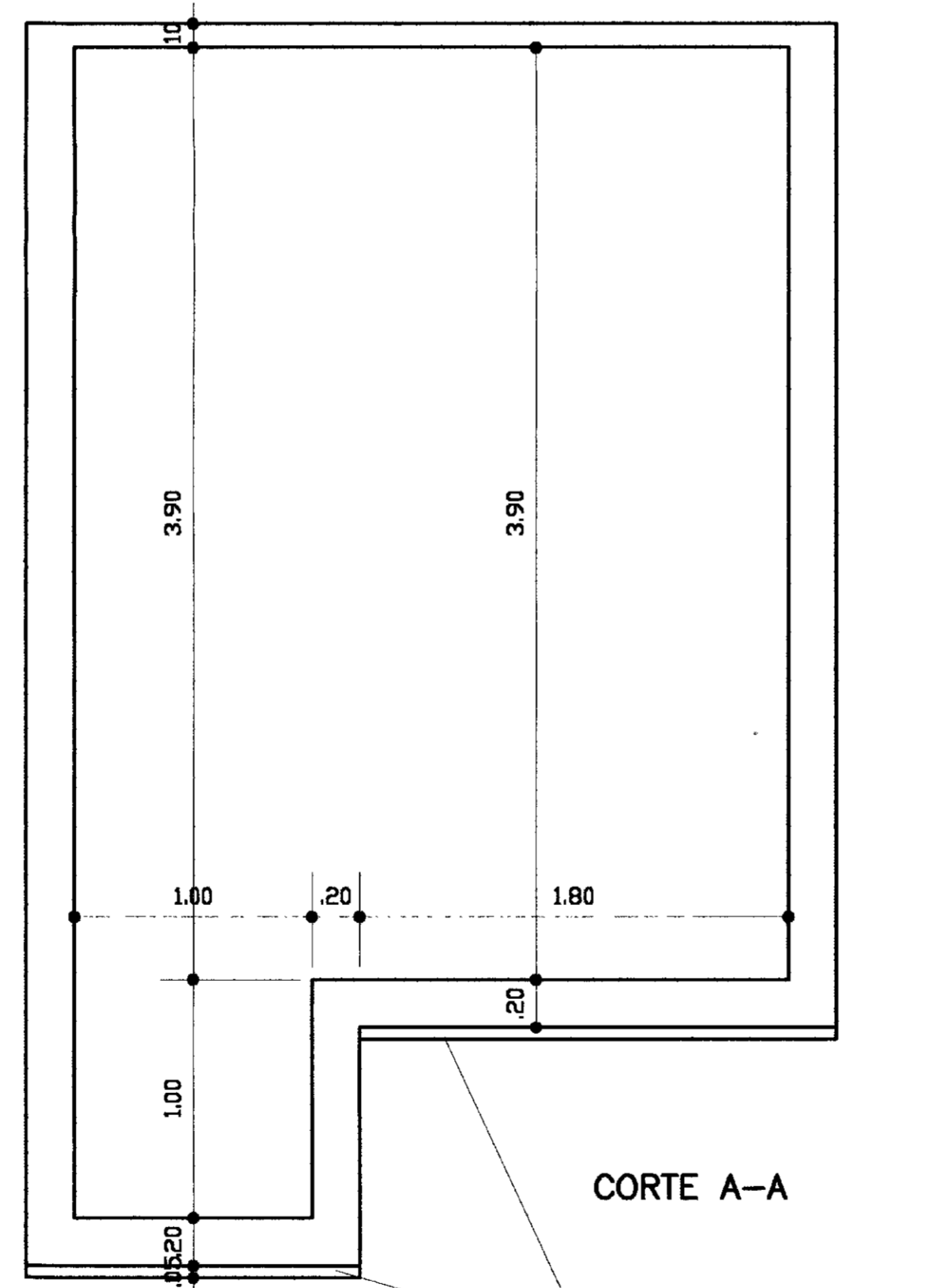
<p>LEGENDA :</p>	<p>NOTAS :</p> <p>1-CONCRETO MAGRO fck=15 MPa 2-CONCRETO ESTRUTURAL Fck=20 MPa 3-RECOBRIMENTO 2.0cm 4-MEDIDAS EM CENTÍMETROS</p>	<p>DESENHOS DE REFERÊNCIA :</p>	<p align="center">REVISÕES</p>			<p align="center">GOVERNO DO ESTADO DO CEARÁ SECRETARIA DOS RECURSOS HÍDRICOS - SRH COMPANHIA DE GESTÃO DOS RECURSOS HÍDRICOS - COGERH</p>											
			<table border="1"> <thead> <tr> <th>Nº</th> <th>NATUREZA DA REVISÃO</th> <th>DATA</th> <th>APROVO</th> </tr> </thead> <tbody> <tr><td> </td><td> </td><td> </td><td> </td></tr> <tr><td> </td><td> </td><td> </td><td> </td></tr> <tr><td> </td><td> </td><td> </td><td> </td></tr> </tbody> </table>	Nº	NATUREZA DA REVISÃO		DATA	APROVO									
Nº	NATUREZA DA REVISÃO	DATA	APROVO														
<p>RESERVATÓRIO ELEVADO-V=10m3 FORMAS</p>	<p>Projeto : Vista : Verificado : Aprova :</p>	<p>Desenho : Data de Emissão : Escala : Nº do Desenho :</p>															
<p>GHG - Geologia de Engenharia Ltda.</p>			<p>1:50 ES 06/19</p>		<p>09/0035 BIBLIOTECA</p>												



PLANTA NO NÍVEL DA FUNDAÇÃO

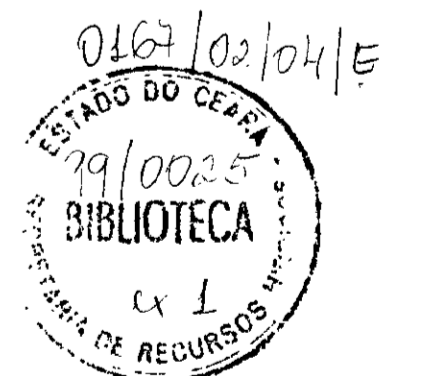


PLANTA NO NÍVEL DA TAMPA



CORTE A-A

CONCRETO DE REGULARIZAÇÃO



fck=20 MPa

600511

LEGENDA :

NOTAS :

- 1-CONCRETO MAGRO fck=15 MPa
- 2-CONCRETO ESTRUTURAL Fck=20 MPa
- 3-RECOBRIMENTO 2.0cm
- 4-MEDIDAS EM CENTÍMETROS

DESENHOS DE REFERÊNCIA :

REVISÕES

Nº	NATUREZA DA REVISÃO	DATA	APROVO

GOVERNO DO ESTADO DO CEARÁ
SECRETARIA DOS RECURSOS HÍDRICOS - SRH
COMPANHIA DE GESTÃO DOS RECURSOS HÍDRICOS - COGERH
PROJETO DE DESENVOLVIMENTO URBANO E GESTÃO DOS RECURSOS HÍDRICOS DO ESTADO DO CEARÁ - PROURB/CE
PROJETO EXECUTIVO DA ADUTORA DE BARROQUINHA

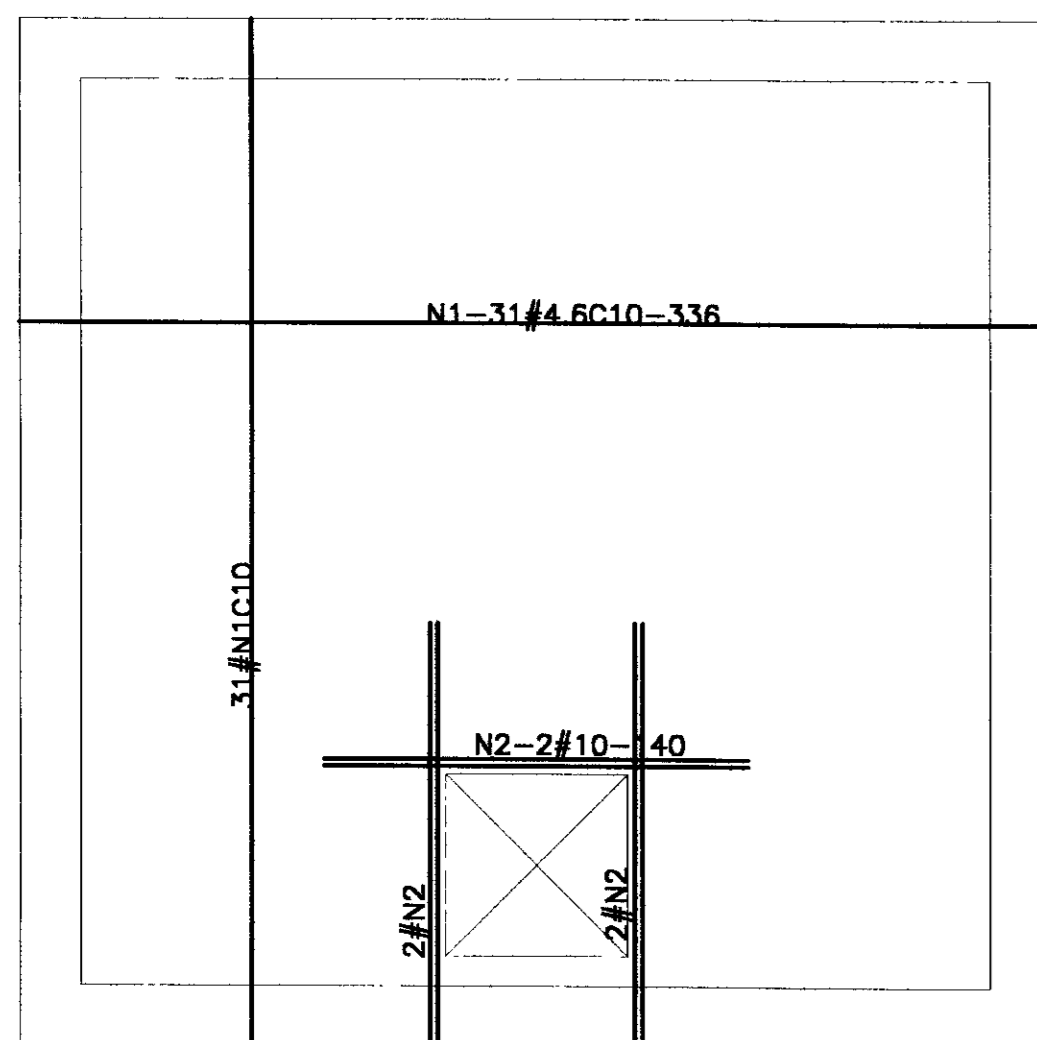
Projeto :	Desenho :
Visão :	Data de Entrega :
Verificado :	Escala :
Aprova :	Nº de Desenho :

ESTAÇÃO ELEVATÓRIA
FORMAS

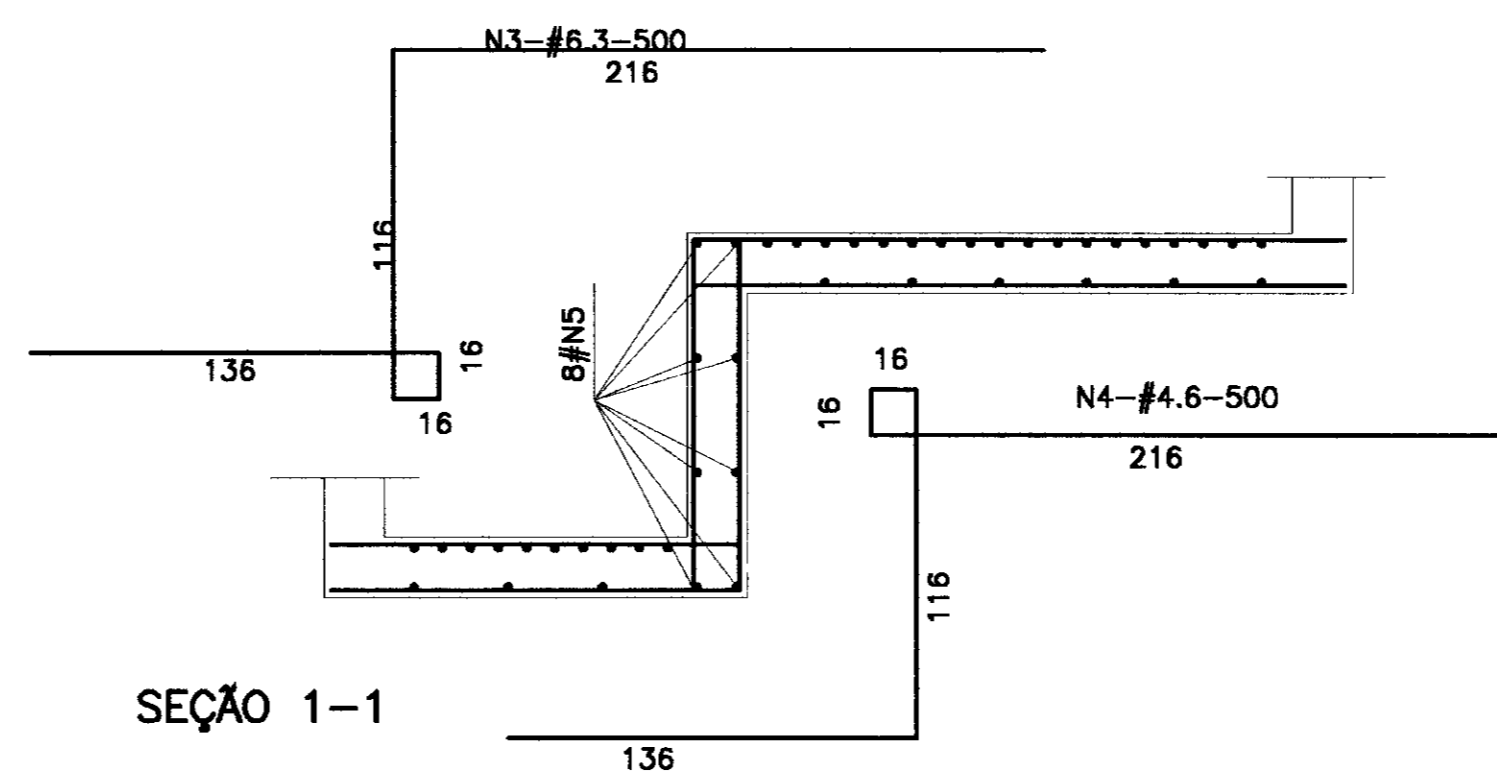
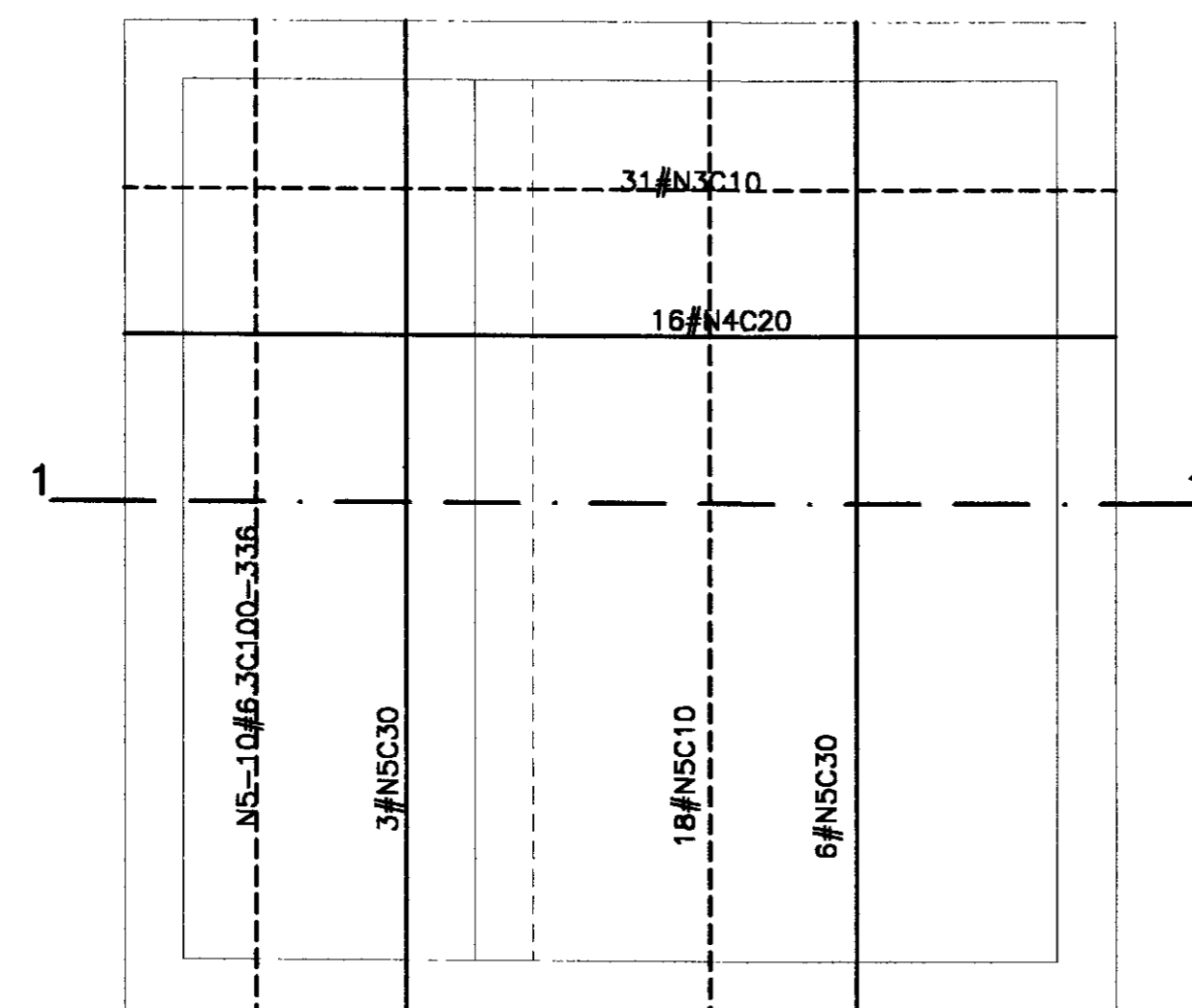
GHG-Geologia de Engenharia Ltda.

1:50
ES 05/19

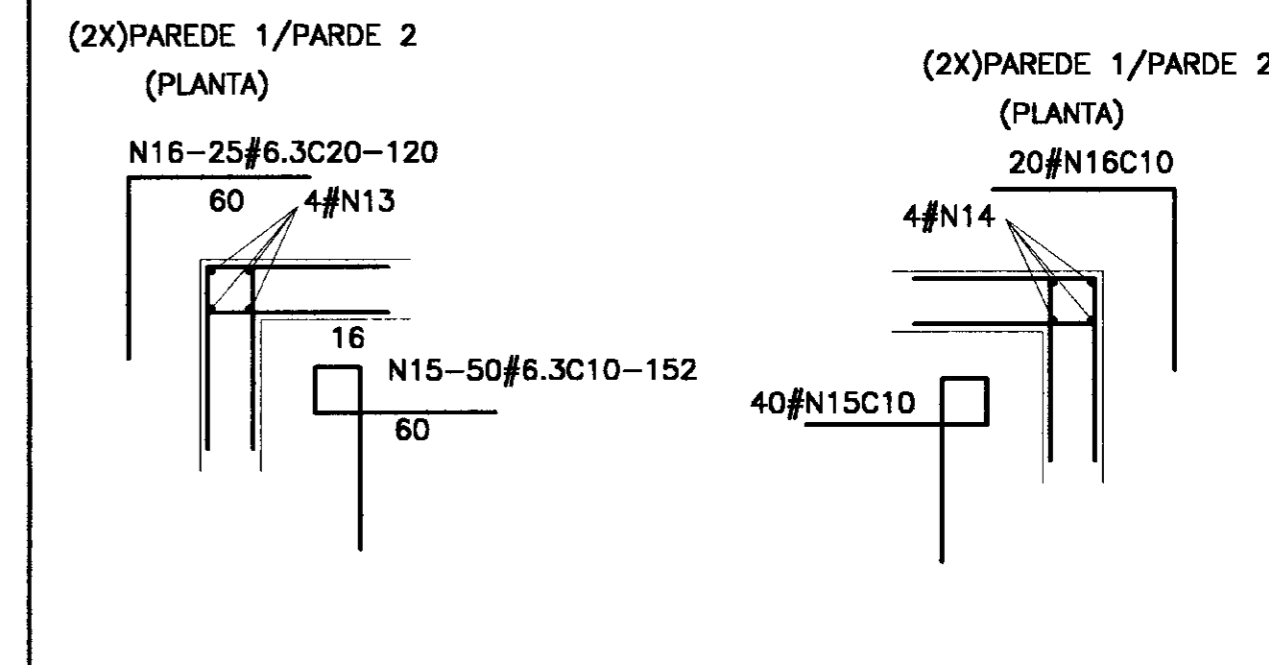
LAJE DA TAMPA



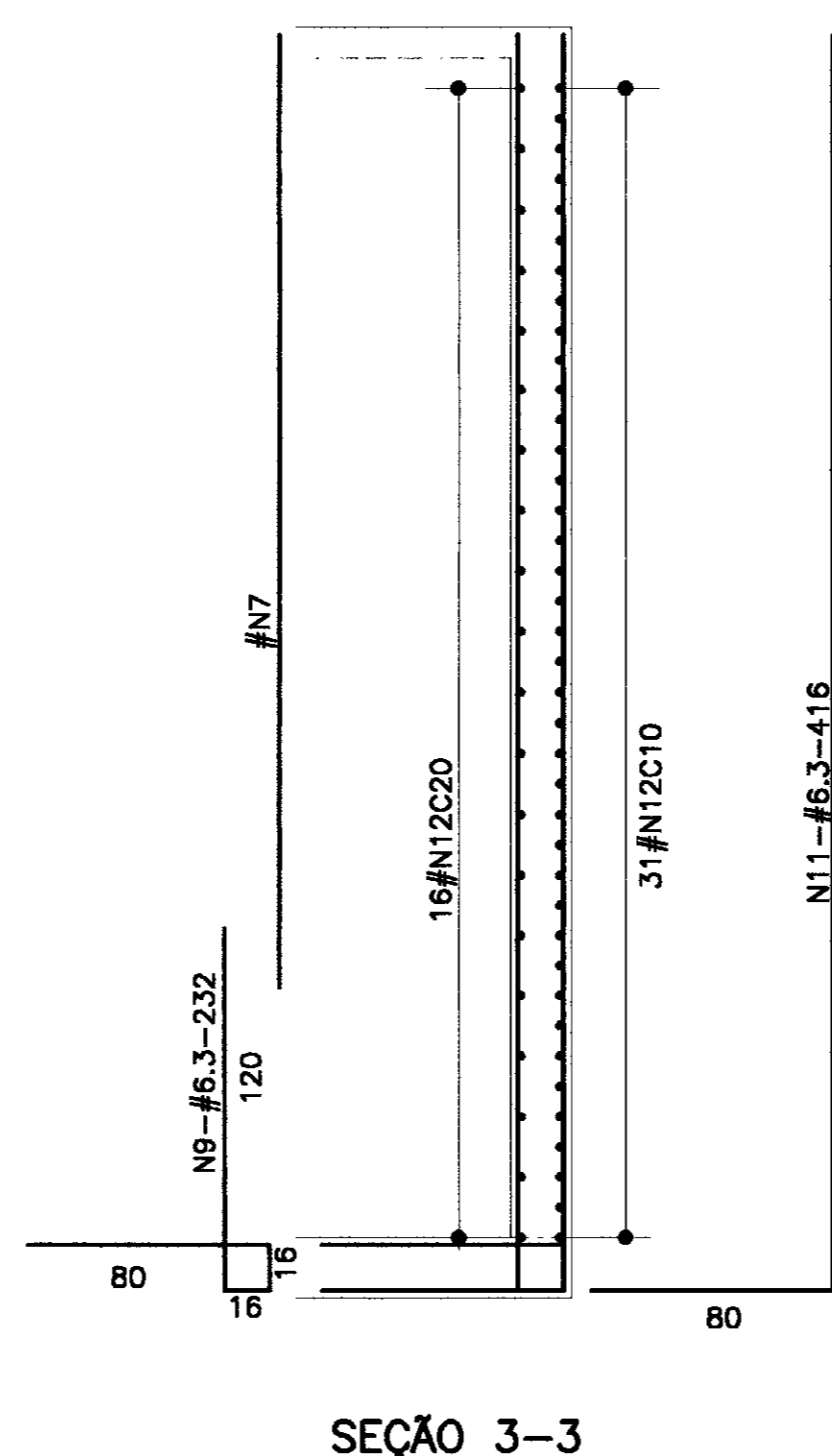
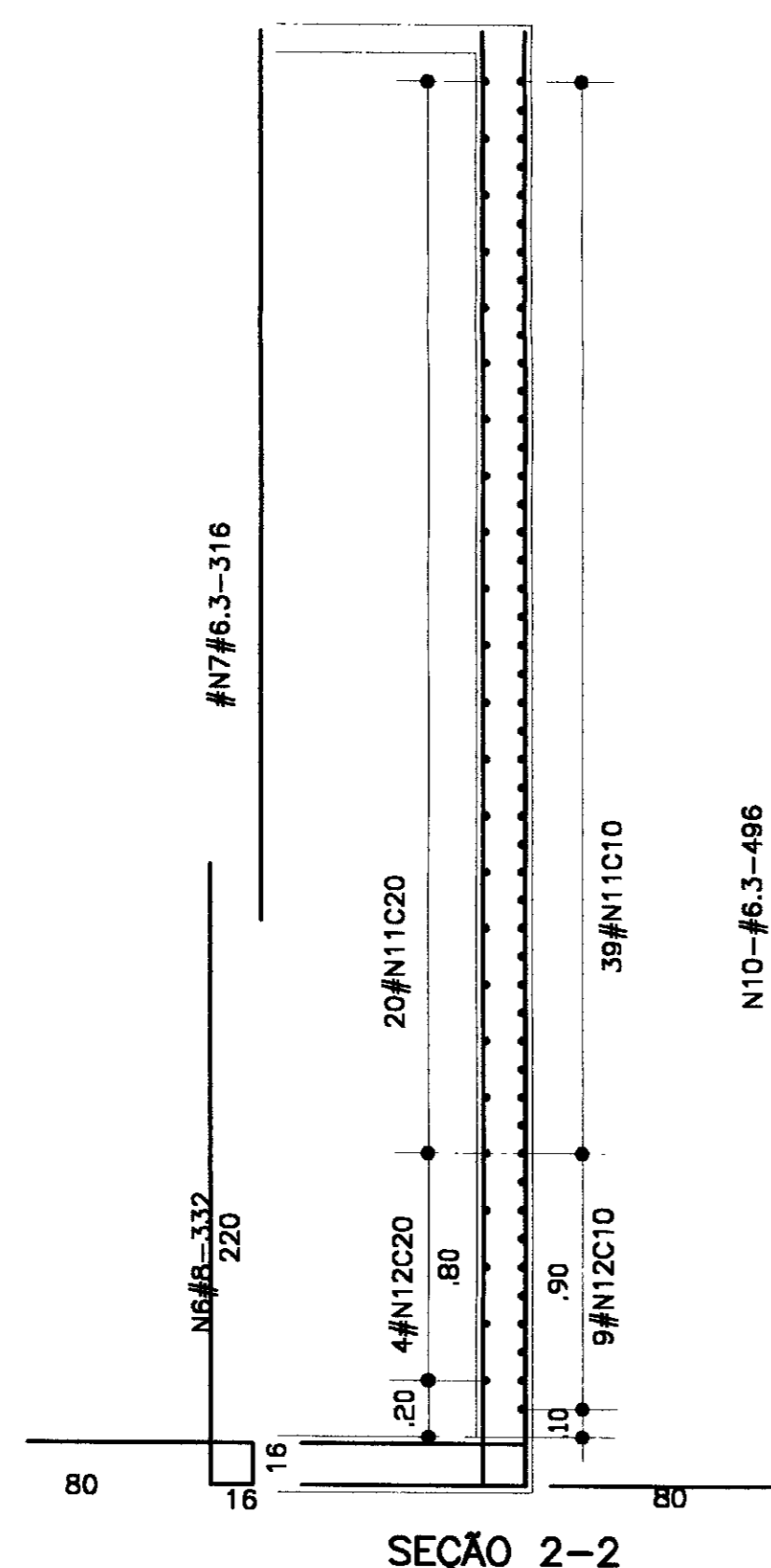
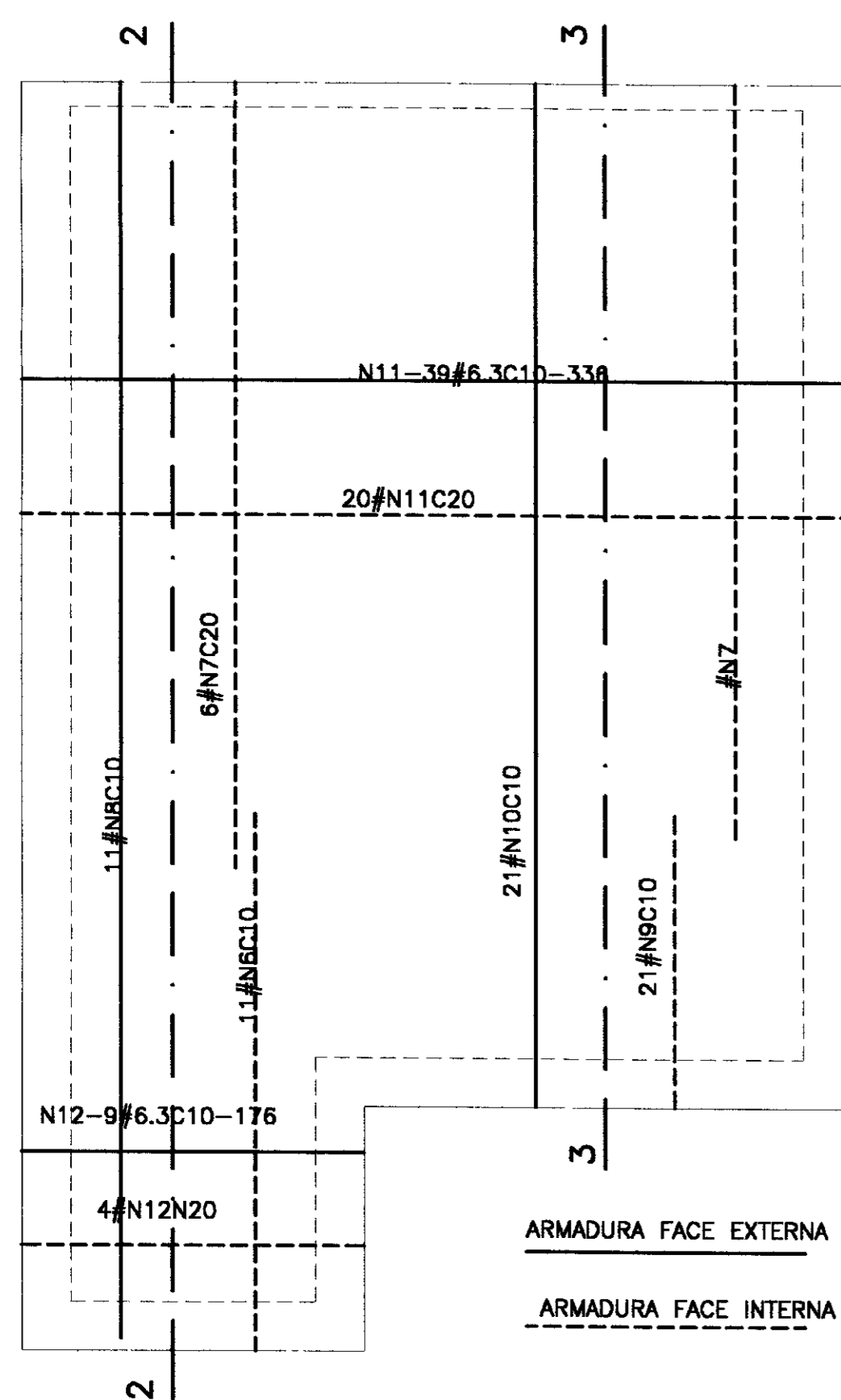
LAJE DE FUNDAÇÃO



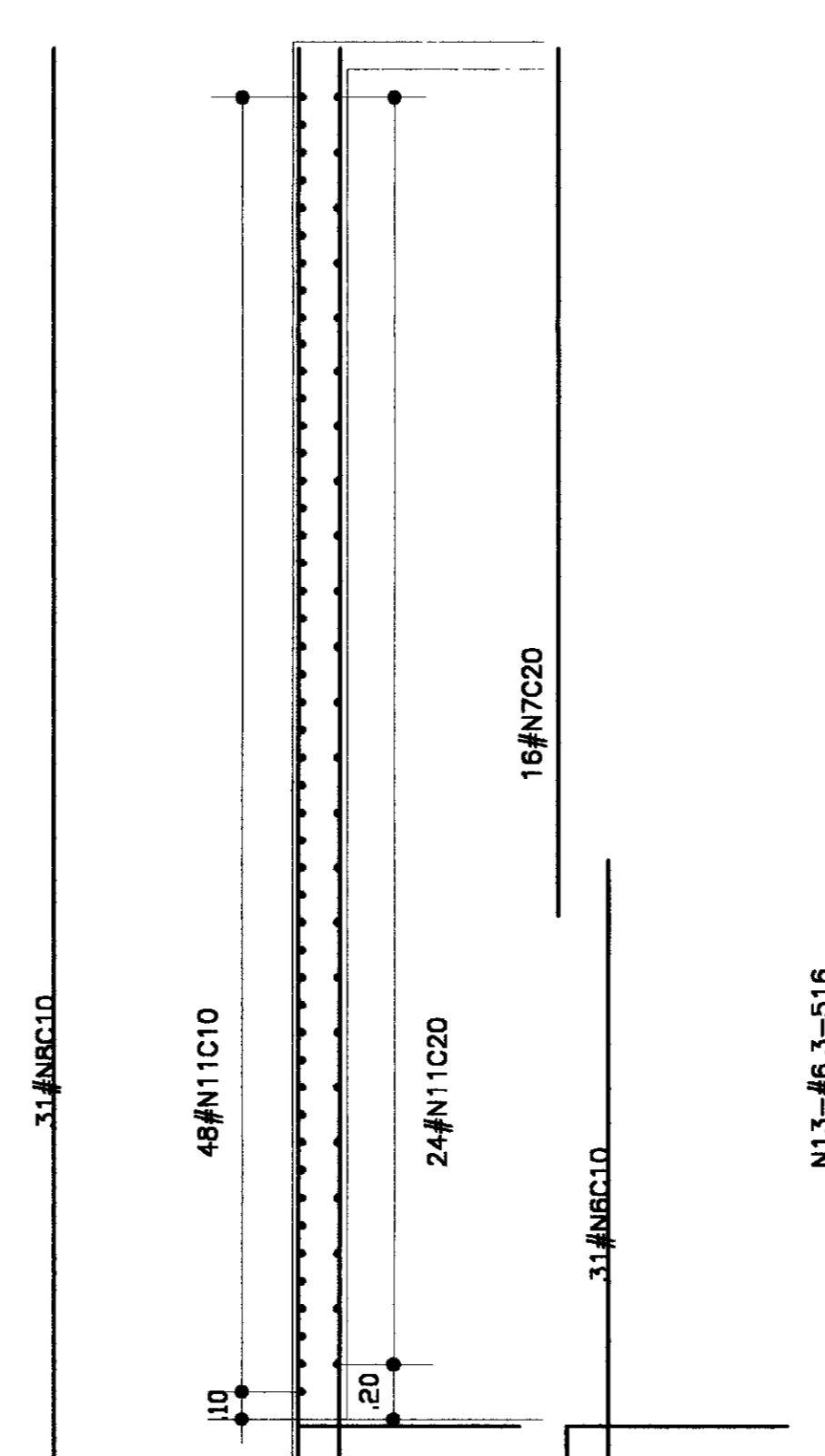
LIGAÇÃO ENTRE PAREDES



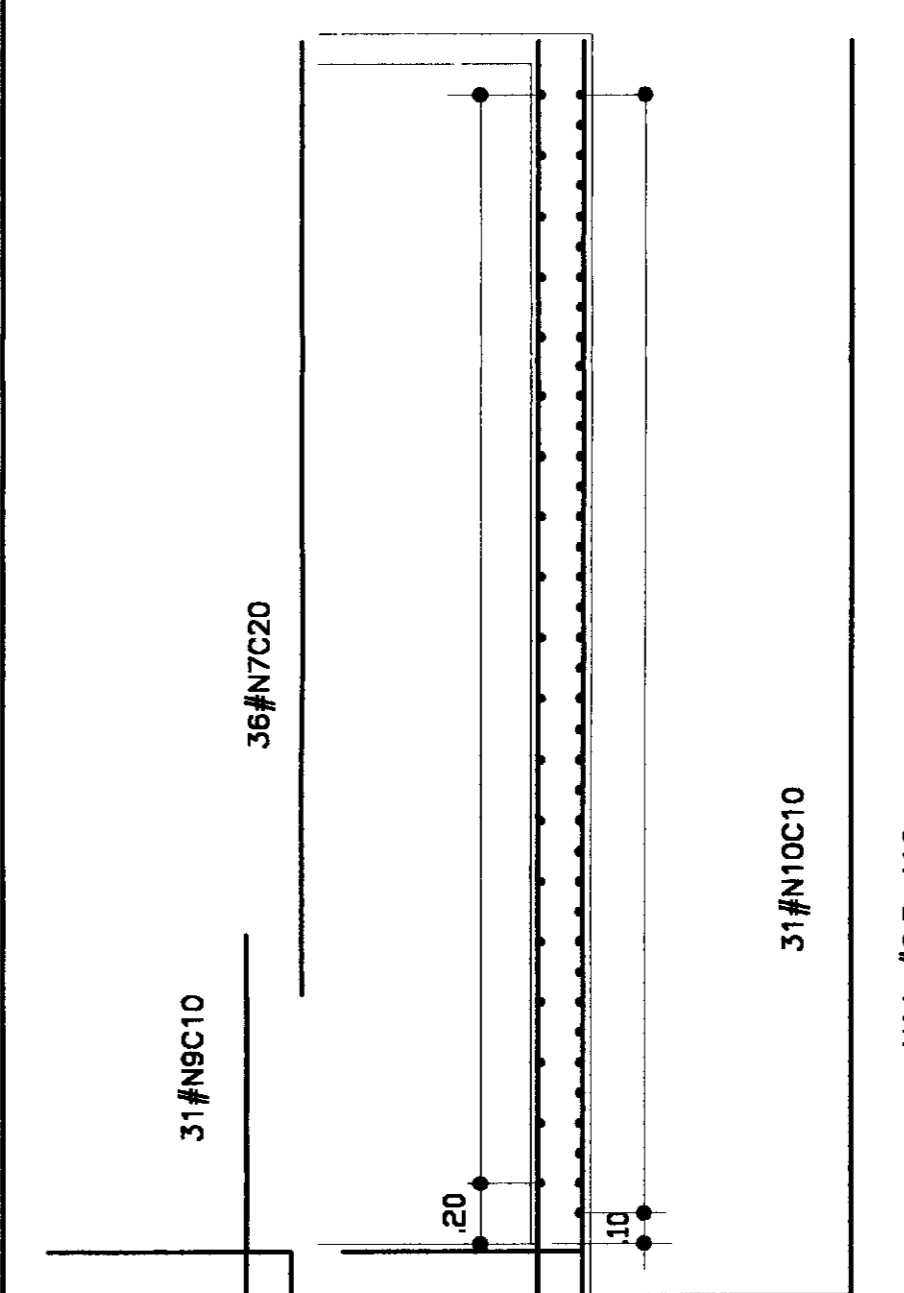
(2X)PAREDE 1



PAREDE 2



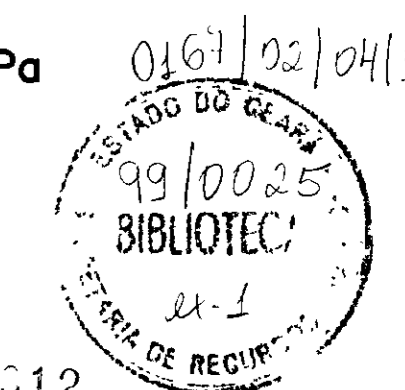
PAREDE 3



QUADRO DE FERRO			
N	BITOLA	QUANT.	C.UNIT.
N1	4.6	62	336
N2	10.0	6	140
N3	6.3	31	500
N4	4.6	16	500
N5	6.3	45	336
N6	8.0	53	332
N7	6.3	66	316
N8	6.3	57	596
N9	6.3	73	232
N10	6.3	73	496
N11	6.3	247	336
N12	6.3	26	136
N13	6.3	8	516
N14	6.3	8	416
N15	6.3	90	120
N16	6.3	180	152

RESUMO		
BITOLA	C.TOTAL	PESO
4.6	28832	38
6.3	270736	677
8.0	17596	71
10.0	840	6
PESO TOTAL=		792

fck=20 MPa



000012

LEGENDA :

NOTAS :

- 1-CONCRETO MAGRO fck=15 MPa
- 2-CONCRETO ESTRUTURAL fck=20 MPa
- 3-RECOBRIMENTO 2.0cm
- 4-MEDIDAS EM CENTÍMETROS

DESENHOS DE REFERÊNCIA :

REVISÕES

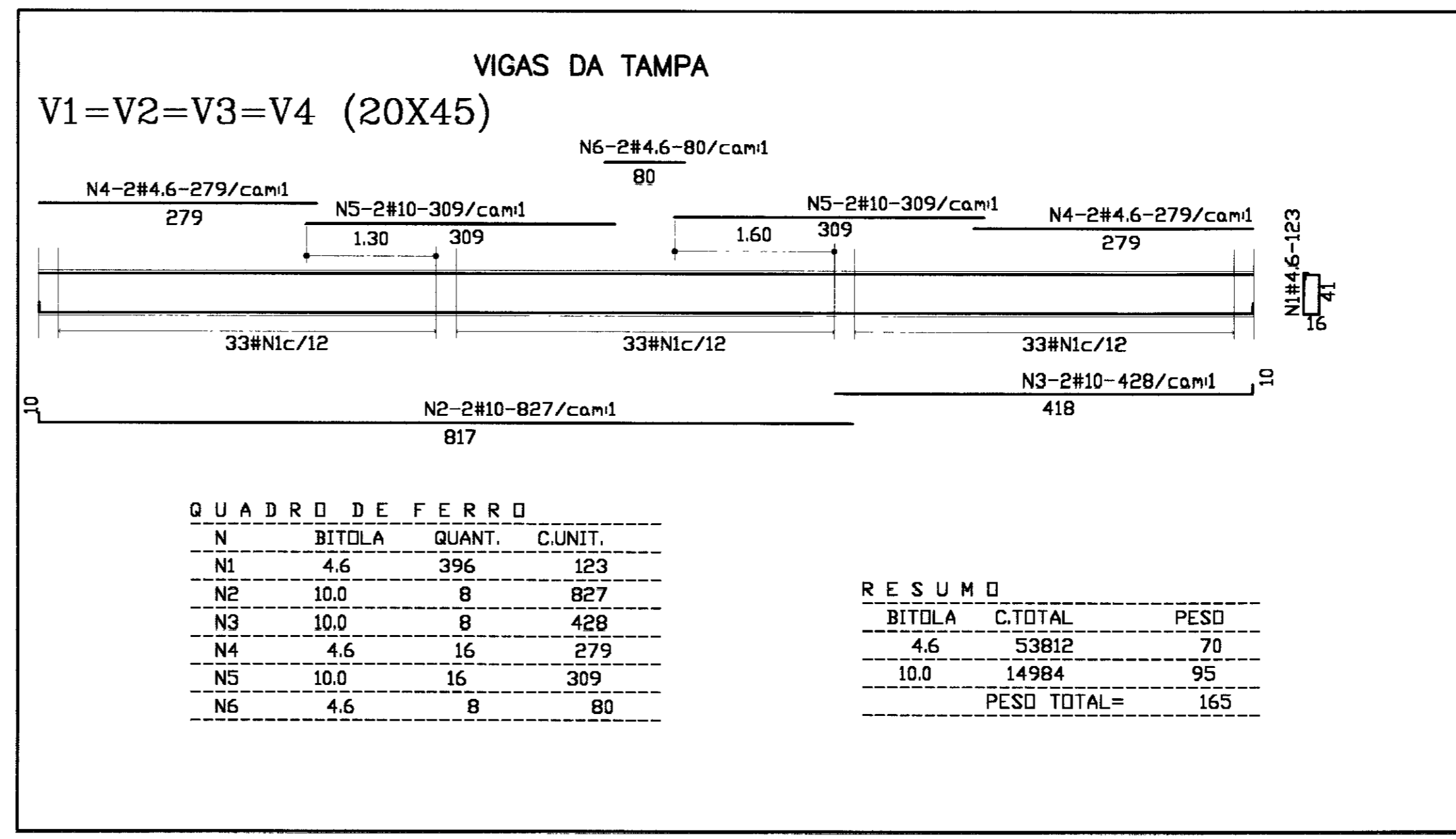
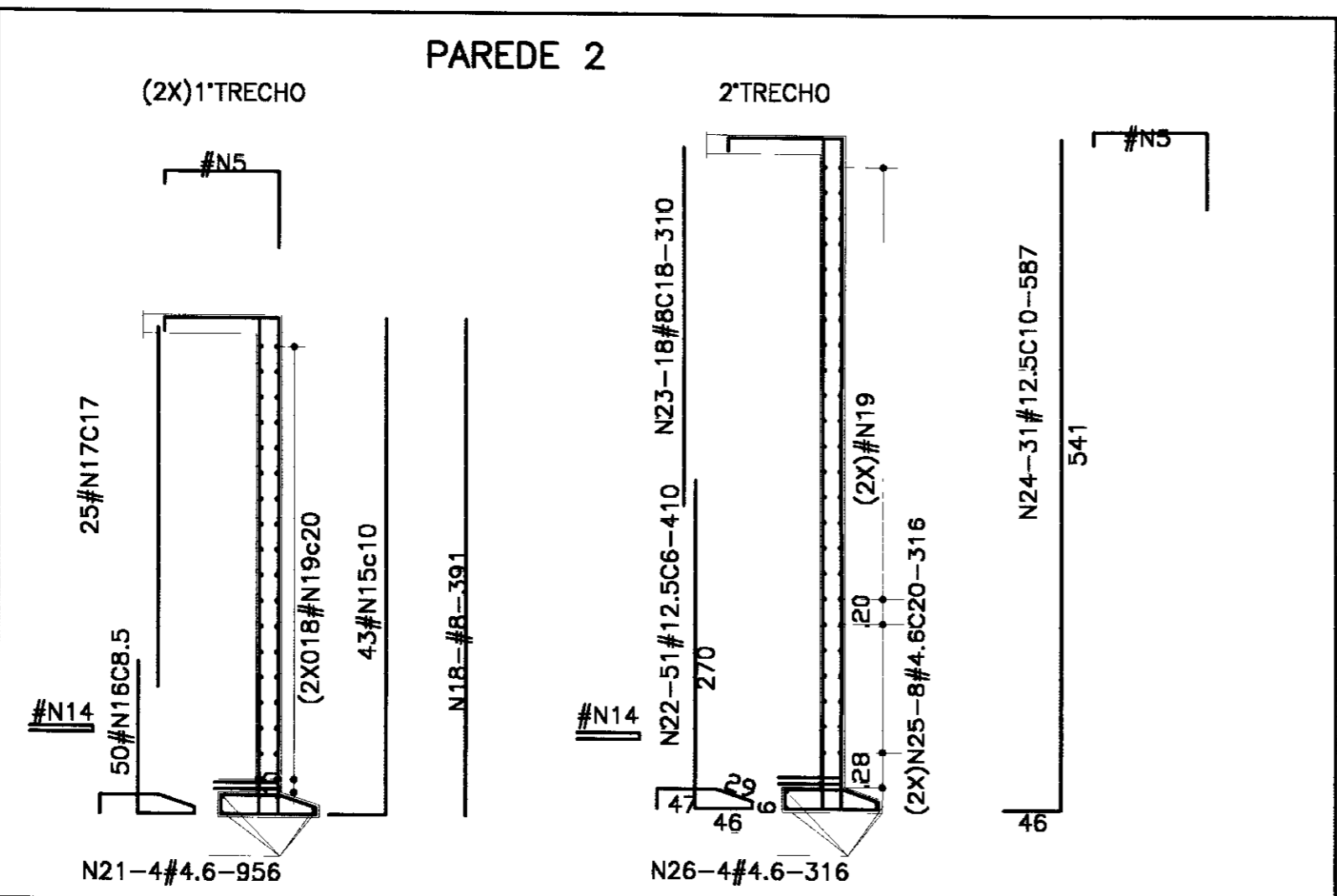
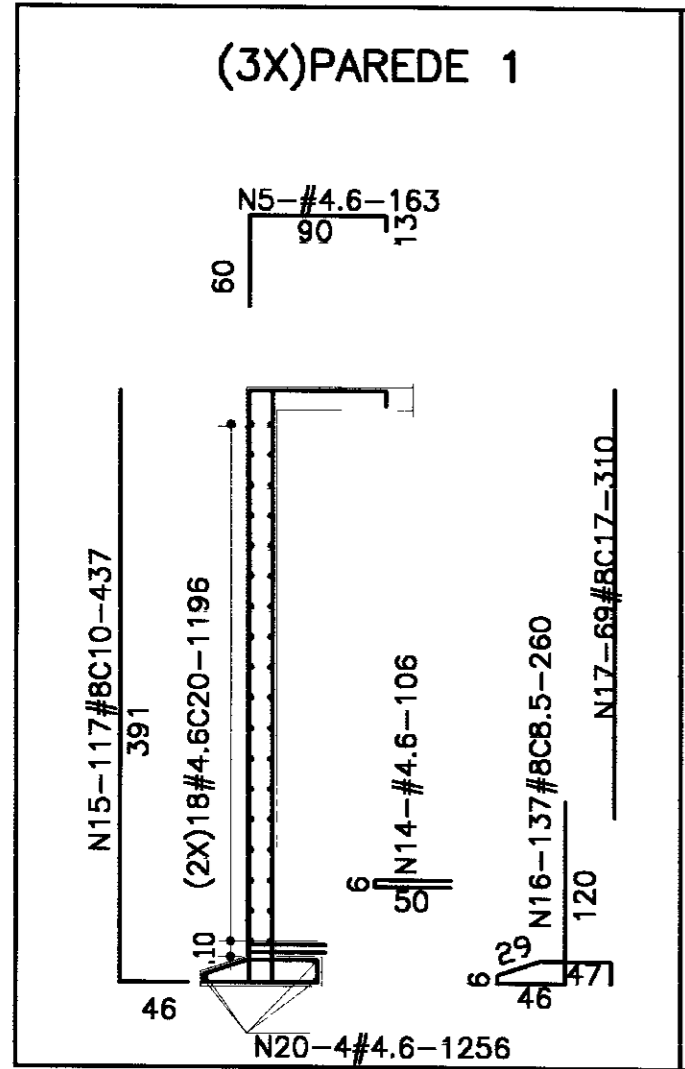
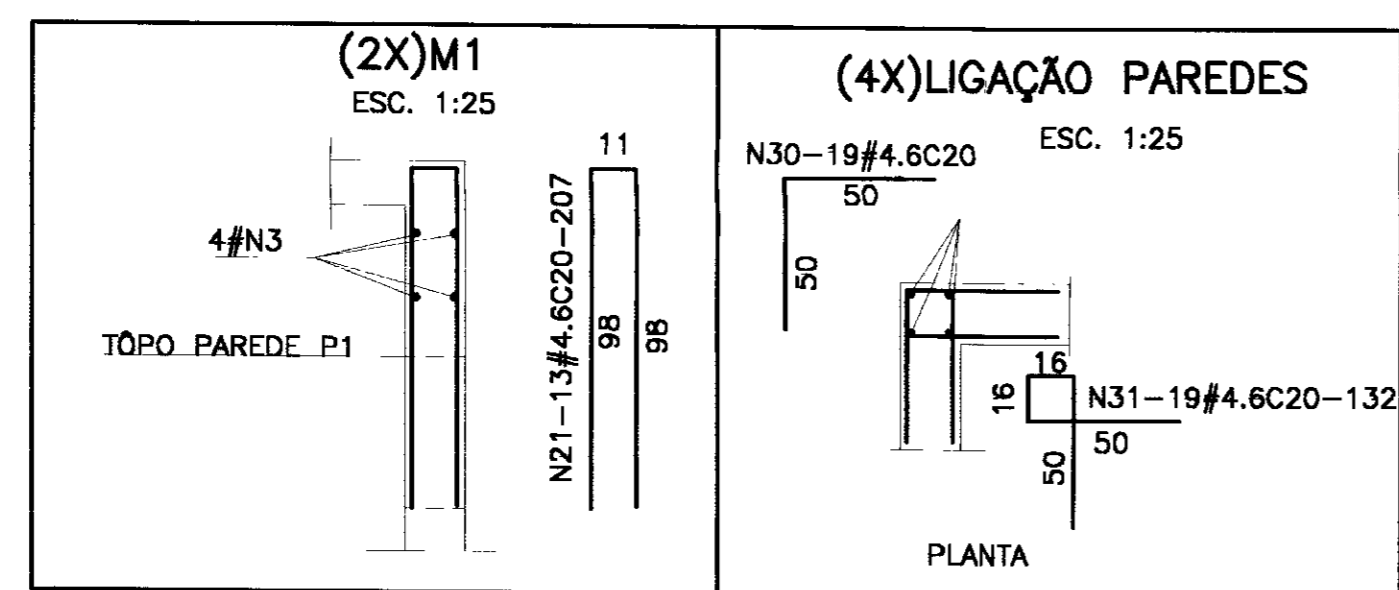
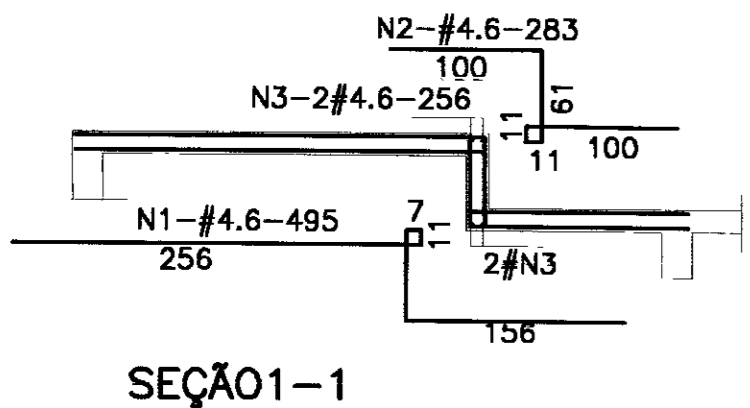
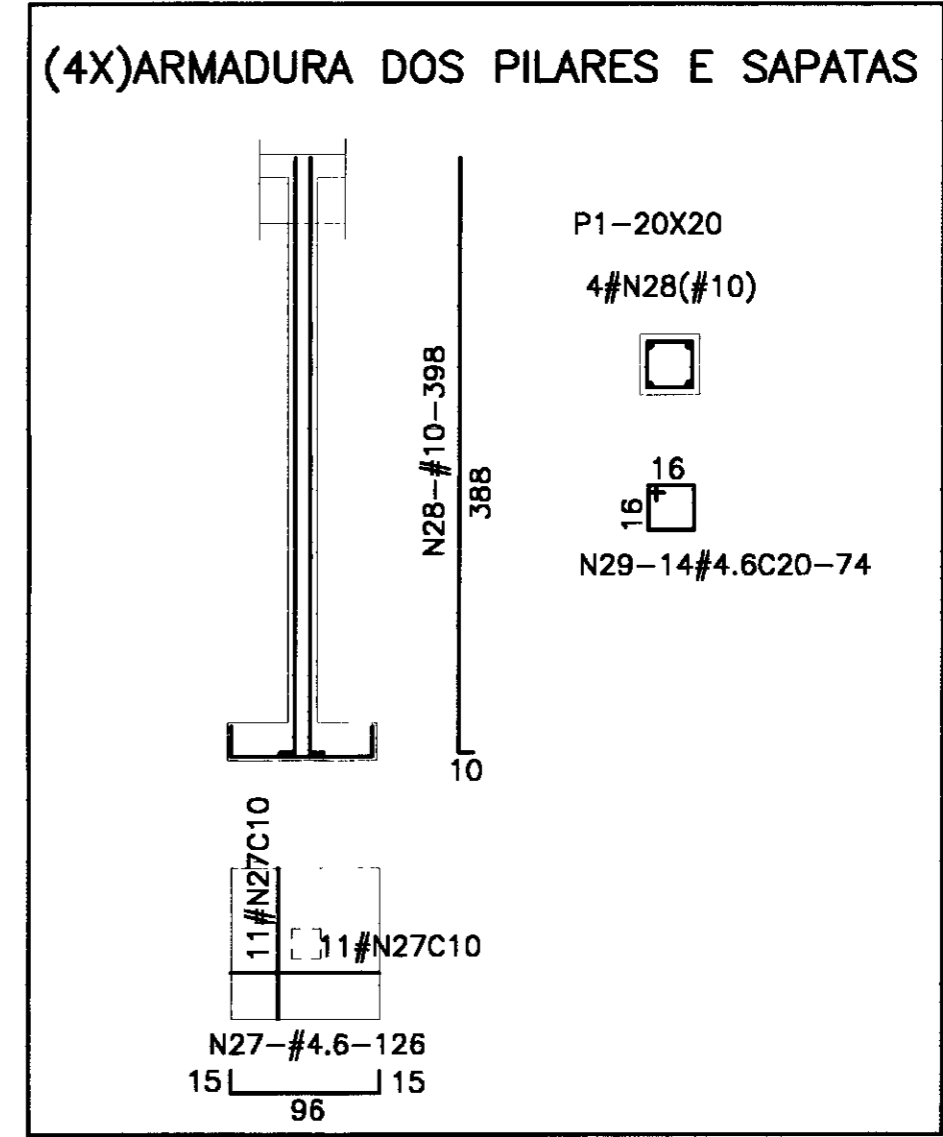
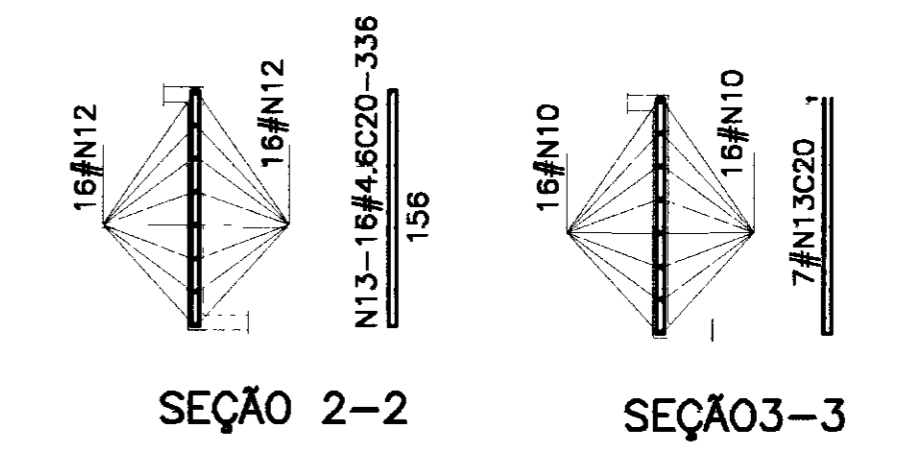
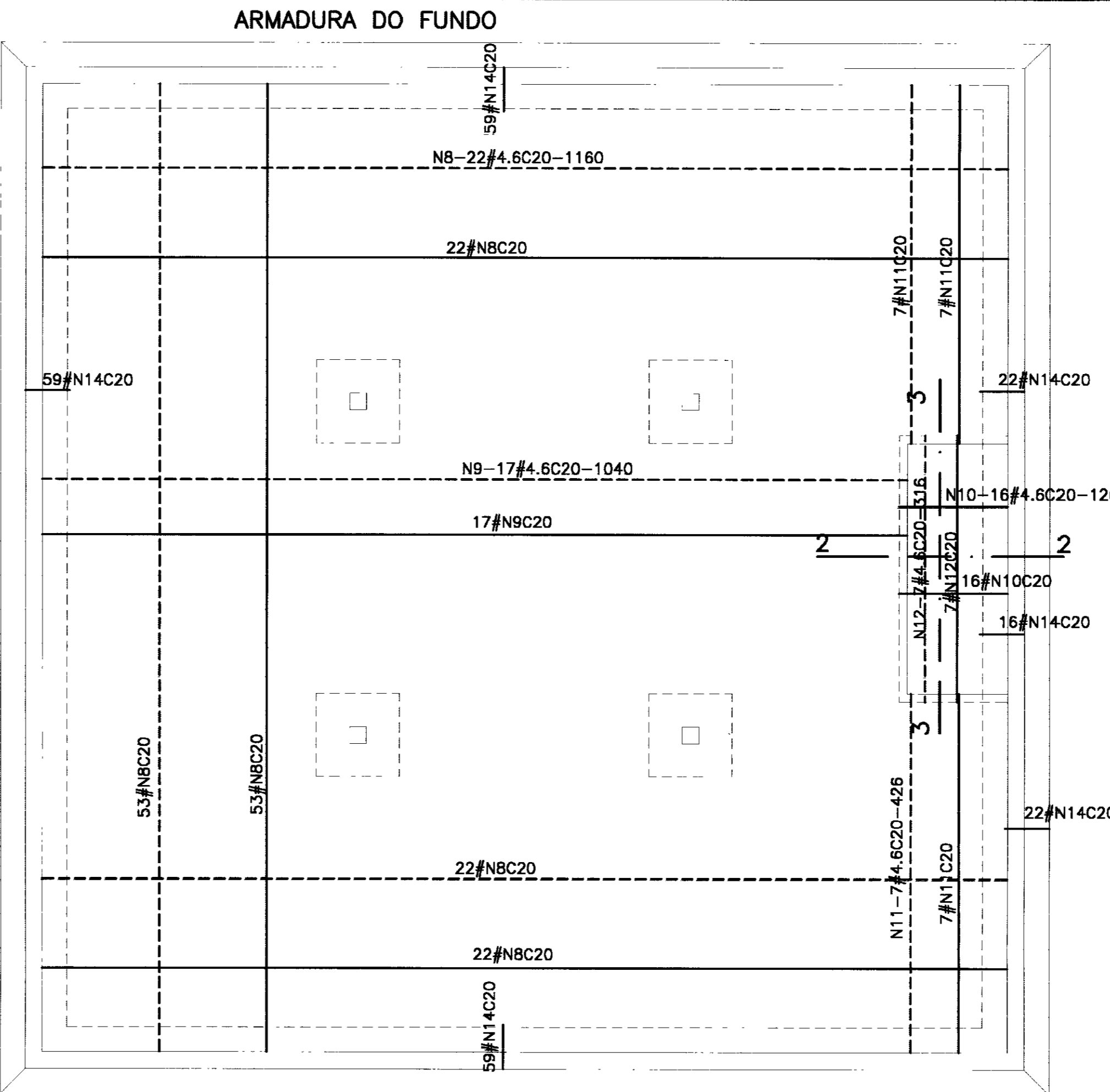
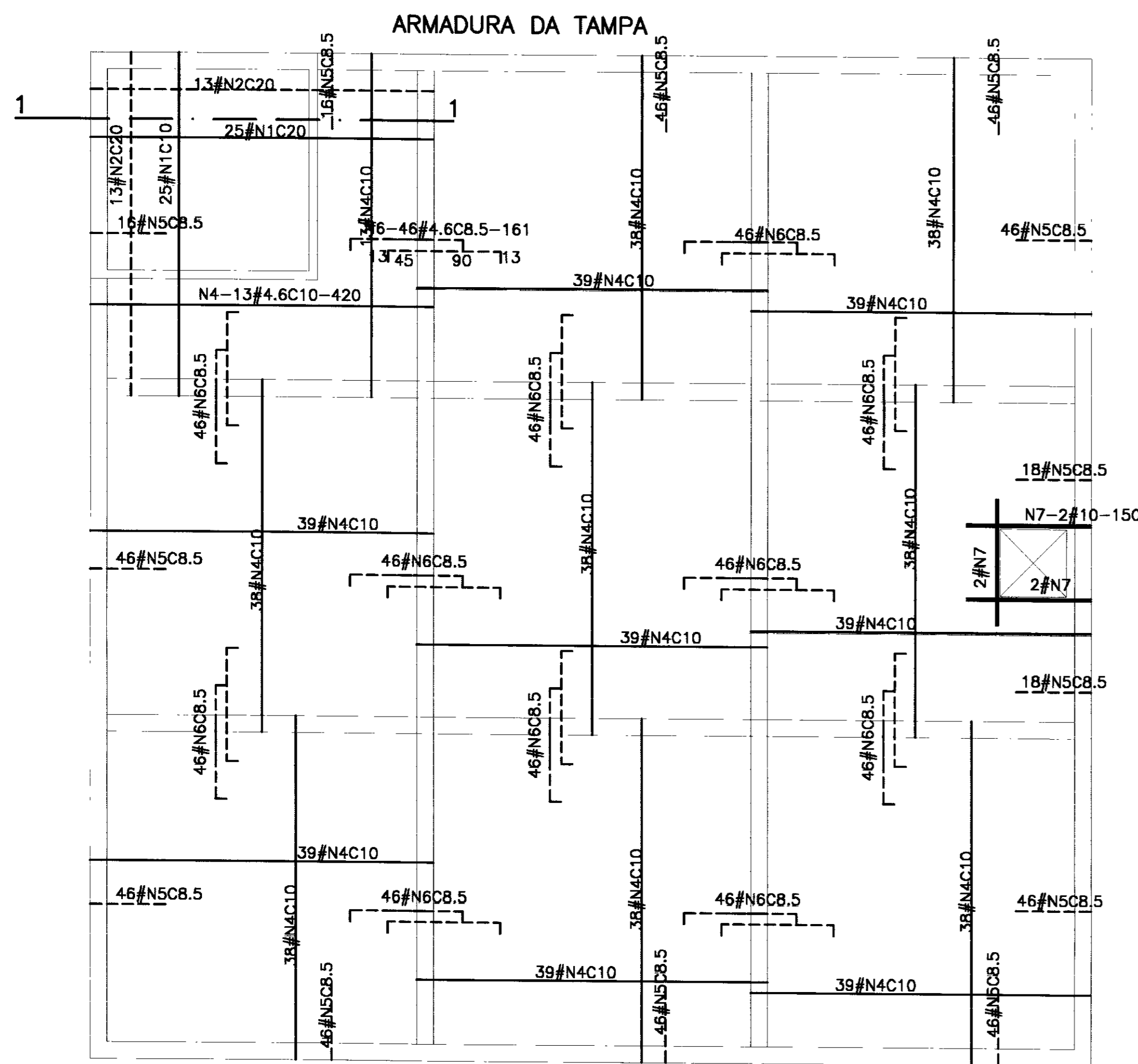
Nº	NATUREZA DA REVISÃO	DATA	APROVO

GOVERNO DO ESTADO DO CEARÁ
SECRETARIA DOS RECURSOS HÍDRICOS - SRH
COMPANHIA DE GESTÃO DOS RECURSOS HÍDRICOS - COGERH

PROJETO DE DESENVOLVIMENTO URBANO E GESTÃO DOS RECURSOS HÍDRICOS DO ESTADO DO CEARÁ - PROURB/CE

PROJETO EXECUTIVO DA ADUTORA DE BARROQUINHA

Projeto :	Desenho :
Visto :	Data de Emissão :
Verificado :	Escala :
Aprova :	Rev. :
ESTÁÇÃO ELEVATÓRIA ARMADURA	
GHG-Geologia de Engenharia Ltda.	
1:50	
ES 04/19	



QUADRO DE FERRO

N	BITOLA	QUANT.	C.UNIT.
N1	4.6	50	495
N2	4.6	26	283
N3	4.6	16	256
N4	4.6	637	420
N5	4.6	436	163
N6	4.6	452	161
N7	10.0	6	150
N8	4.6	194	1160
N9	4.6	34	1040
N10	6.3	38	126
N11	4.6	28	426
N12	4.6	20	316
N13	4.6	30	336
N14	4.6	237	106
N15	8.0	394	437
N16	8.0	461	310
N17	8.0	232	310
N18	8.0	16	391
N19	4.6	144	1196
N20	4.6	12	1256
N21	4.6	8	956
N22	12.5	51	410
N23	8.0	18	310
N24	12.5	31	587
N25	4.6	14	316
N26	4.6	4	316
N27	4.6	88	126
N28	10.0	16	398
N29	4.6	56	74
N30	4.6	76	100
N31	4.6	76	132

LEGENDA :

NOTAS :

- 1-CONCRETO MAGRO fck=15 MPa
- 2-CONCRETO ESTRUTURAL Fck=20 MPa
- 3-RECOBRIMENTO 2.0cm
- 4-MEDIDAS EM CENTIMETROS

DESENHOS DE REFERENCIA :

REVISÕES

Nº	NATUREZA DA REVISÃO	DATA	APROVO

GOVERNO DO ESTADO DO CEARÁ
SECRETARIA DOS RECURSOS HÍDRICOS - SRH
COMPANHIA DE GESTÃO DOS RECURSOS HÍDRICOS - COGERH

PROJETO DE DESENVOLVIMENTO URBANO E GESTÃO DOS RECURSOS HÍDRICOS DO ESTADO DO CEARÁ - PROURB/CE

PROJETO EXECUTIVO DA ADUTORA DE BARROQUINHA

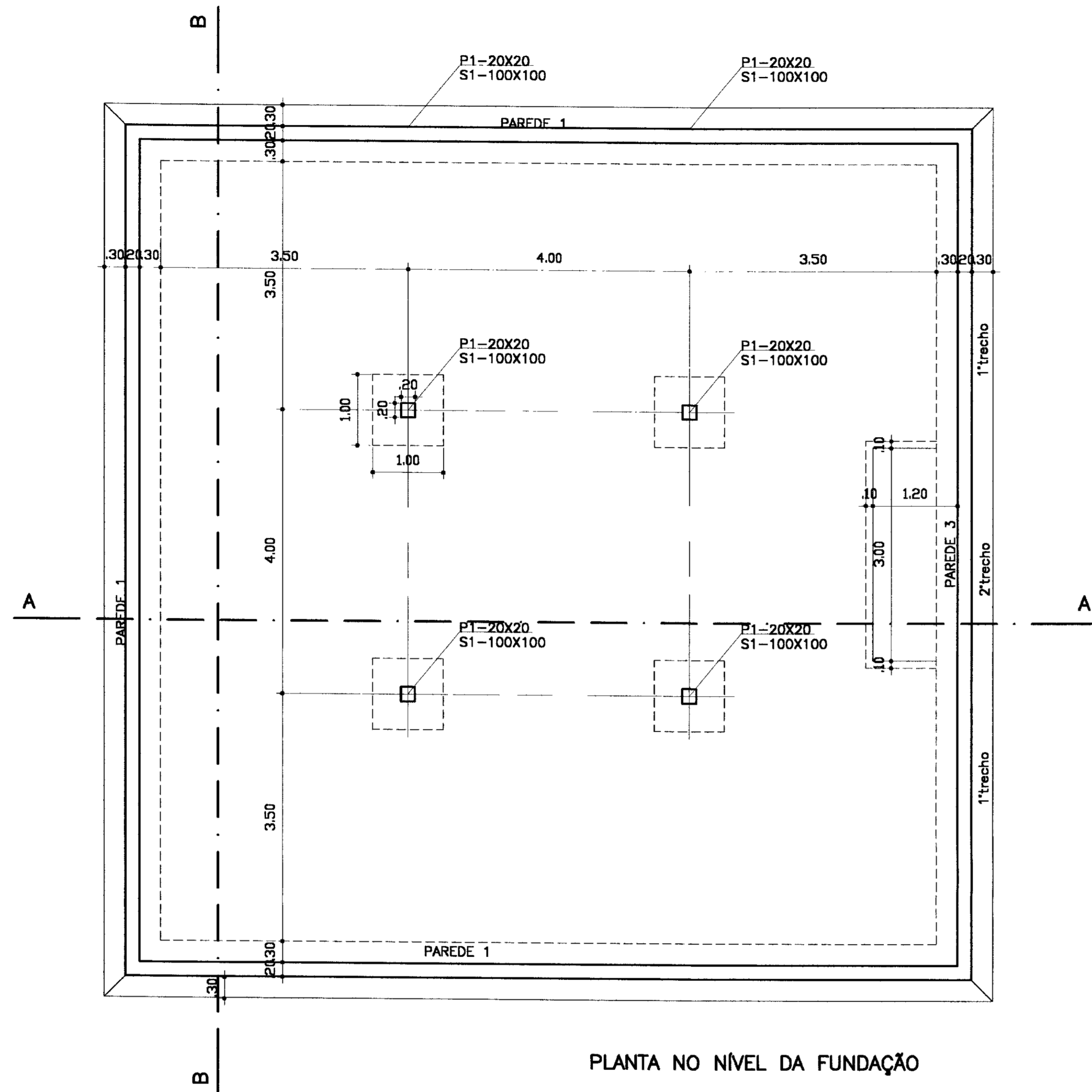
RESERVATÓRIO APOIADO V=400 m3
ARMADURA

Projeto : _____
Visto : _____
Verificado : _____
Aprova : _____

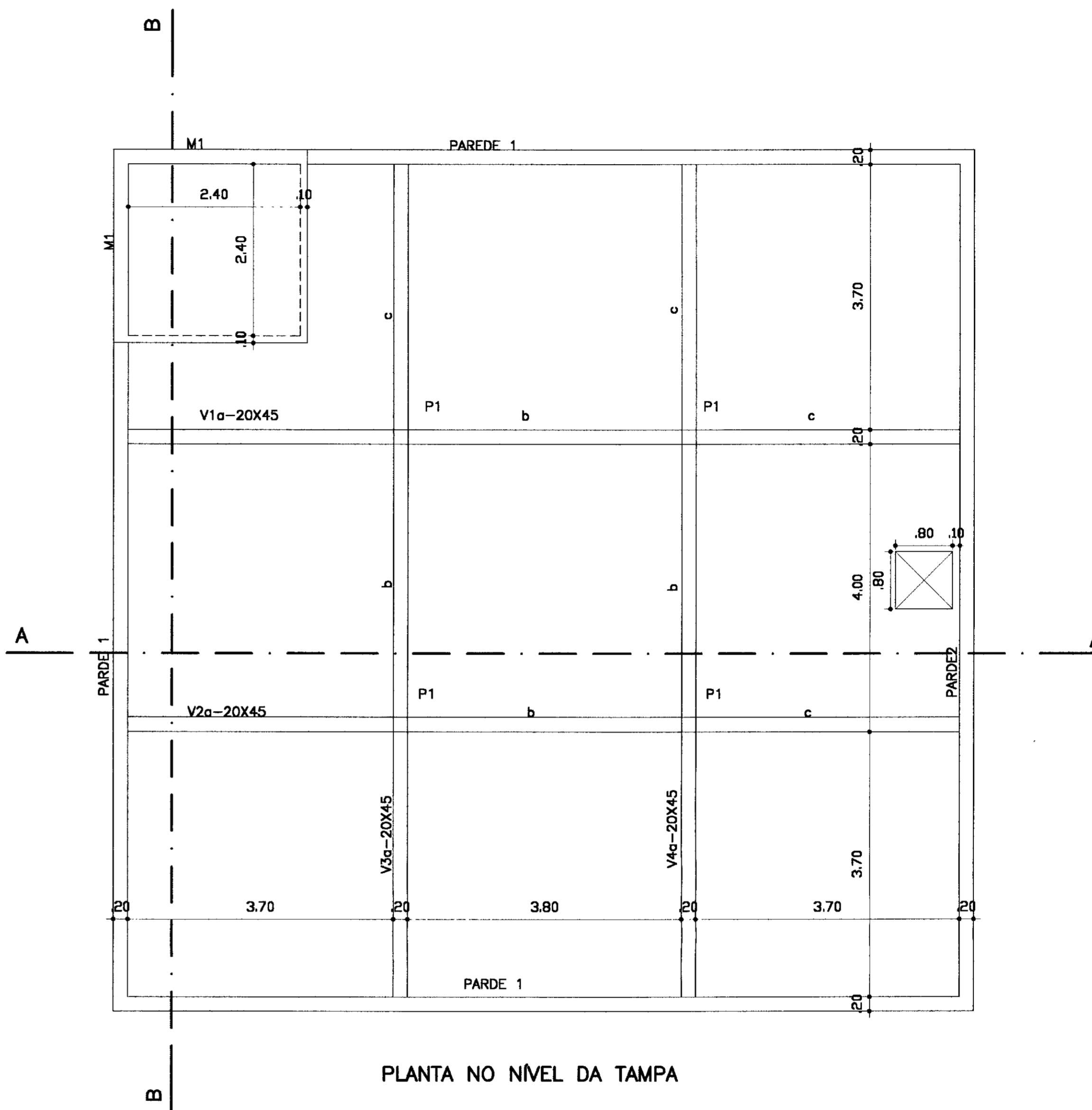
Data de Emissão : SET/97
Escala : 1:25-1:50
Nº do Desenho : ES 09/19

fck=20 MPa
00013

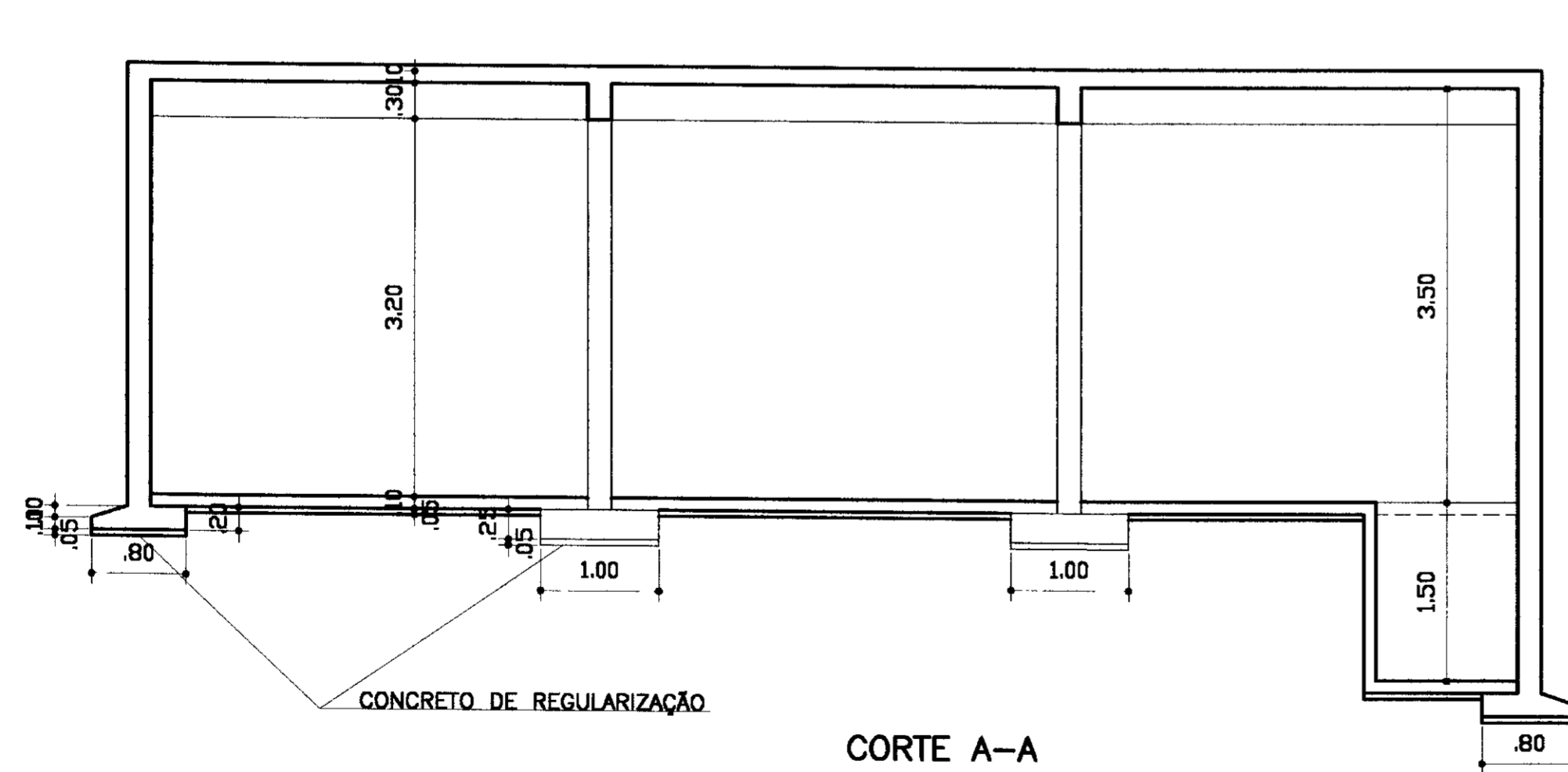
GHG - Geologia de Engenharia Ltda.



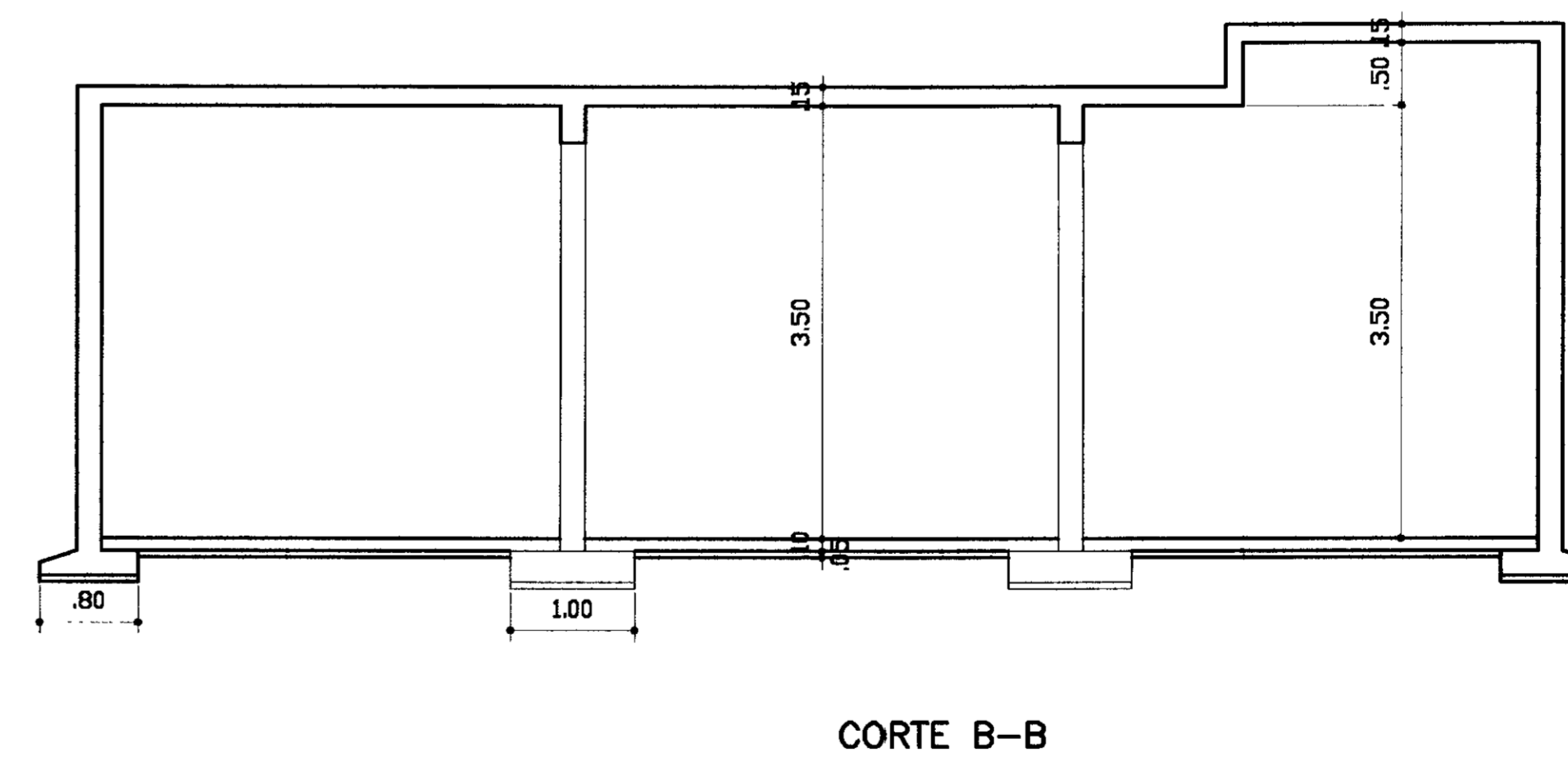
PLANTA NO NÍVEL DA FUNDAÇÃO



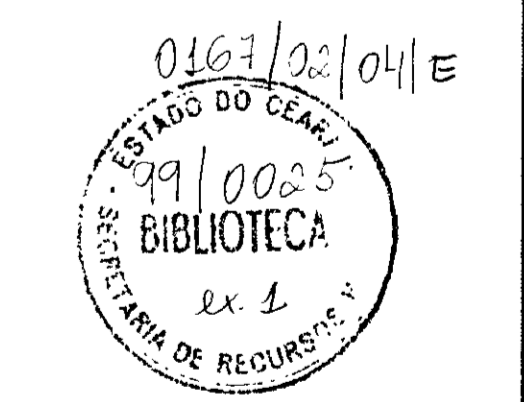
PLANTA NO NÍVEL DA TAMPA



CORTE A-A



CORTE B-B



fck=20 MPa

900014

LEGENDA :

NOTAS :

- 1-CONCRETO MAGRO fck=15 MPa
- 2-CONCRETO ESTRUTURAL Fck=20 MPa
- 3-RECOBRIMENTO 2,0cm
- 4-MEDIDAS EM CENTÍMETROS

DESENHOS DE REFERÊNCIA :

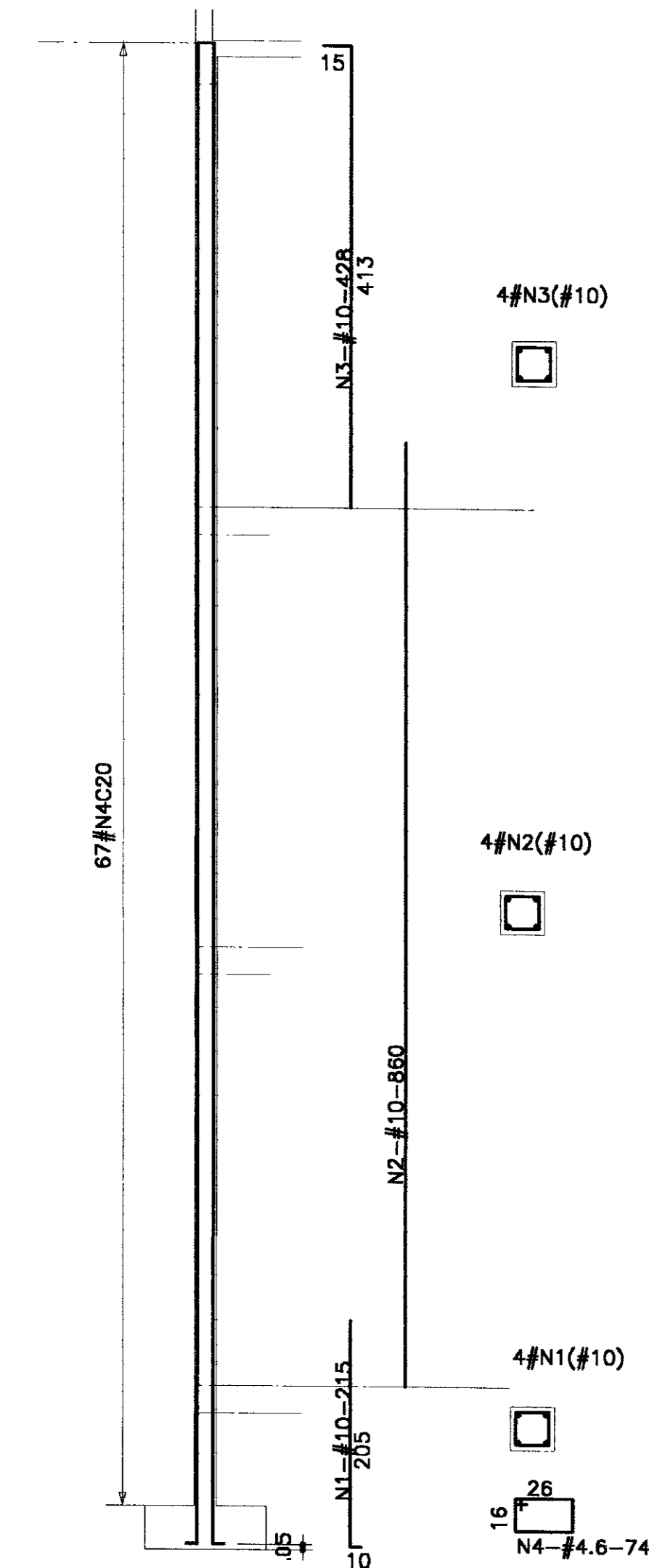
REVISÕES			
Nº	NATUREZA DA REVISÃO	DATA	APROVO

GOVERNO DO ESTADO DO CEARÁ
 SECRETARIA DOS RECURSOS HÍDRICOS - SRH
 COMPANHIA DE GESTÃO DOS RECURSOS HÍDRICOS - COGERH
 PROJETO DE DESENVOLVIMENTO URBANO E GESTÃO DOS RECURSOS HÍDRICOS DO ESTADO DO CEARÁ - PROURB/CE
PROJETO EXECUTIVO DA ADUTORA DE BARROQUINHA

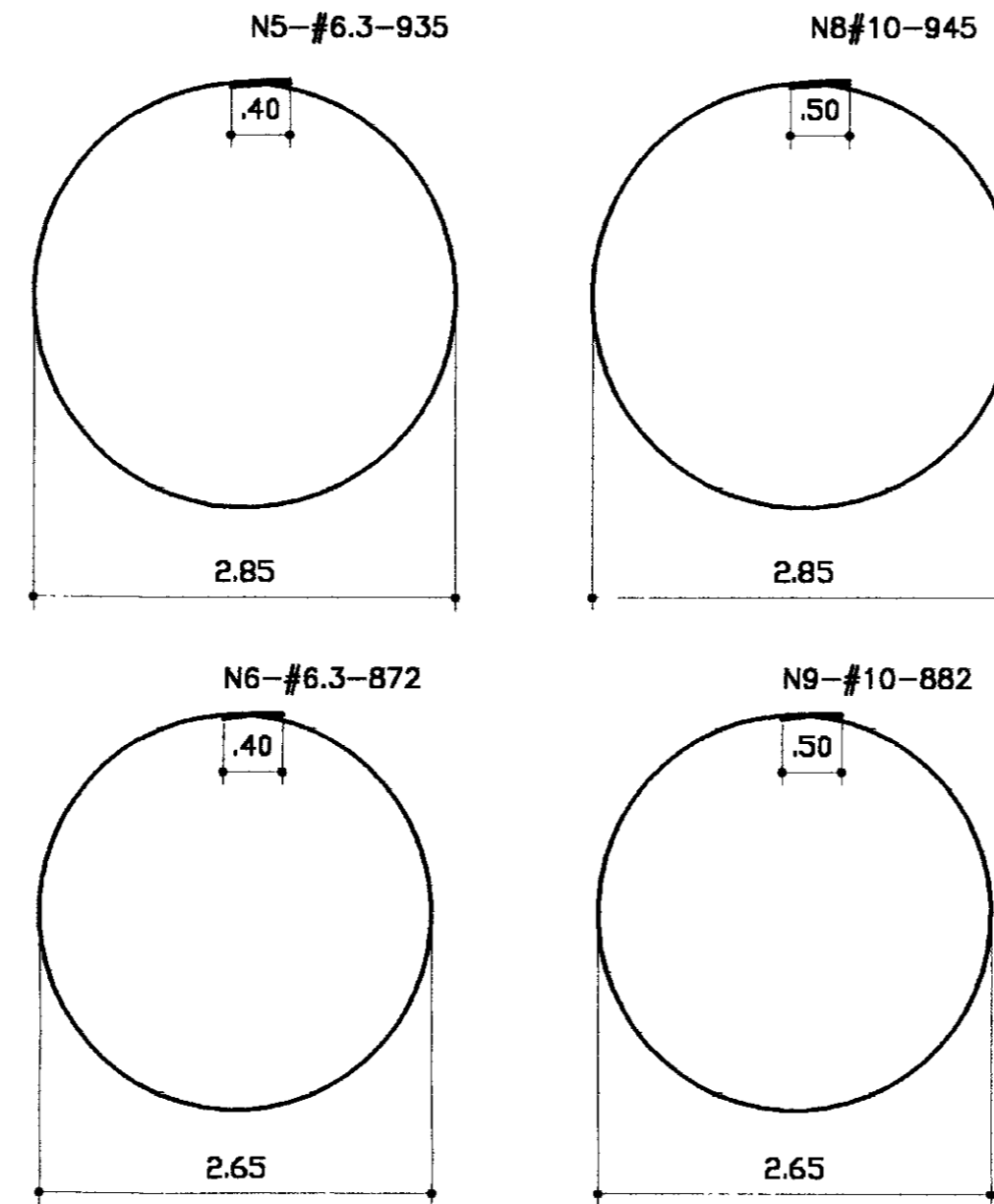
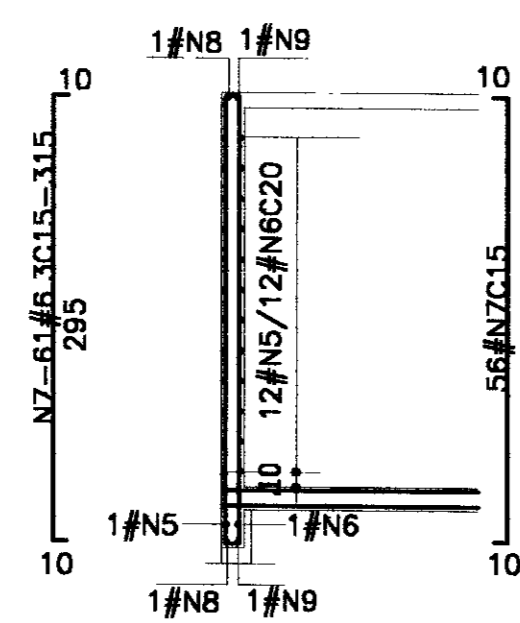
Projeto :	RESERVATÓRIO APOIADO V=400 m3	Desenho :	
	FORMAS	Data de Entendimento :	SET/87
		Escala :	1:50
		Nº do Desenho :	ES 08/19

GHG-Geologia de Engenharia Ltda.

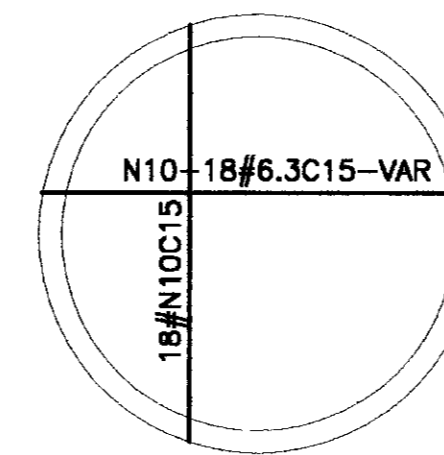
ARMADURA DOS PILARES
(4X)P1-20X20



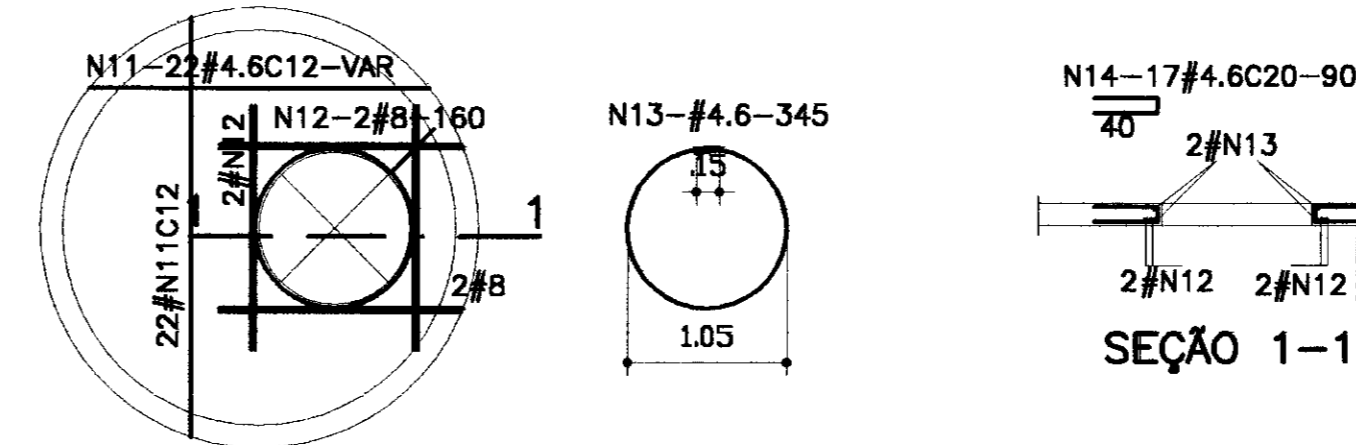
ARMADURA DA PAREDE



ARMADURA DA LAJE DE FUNDO



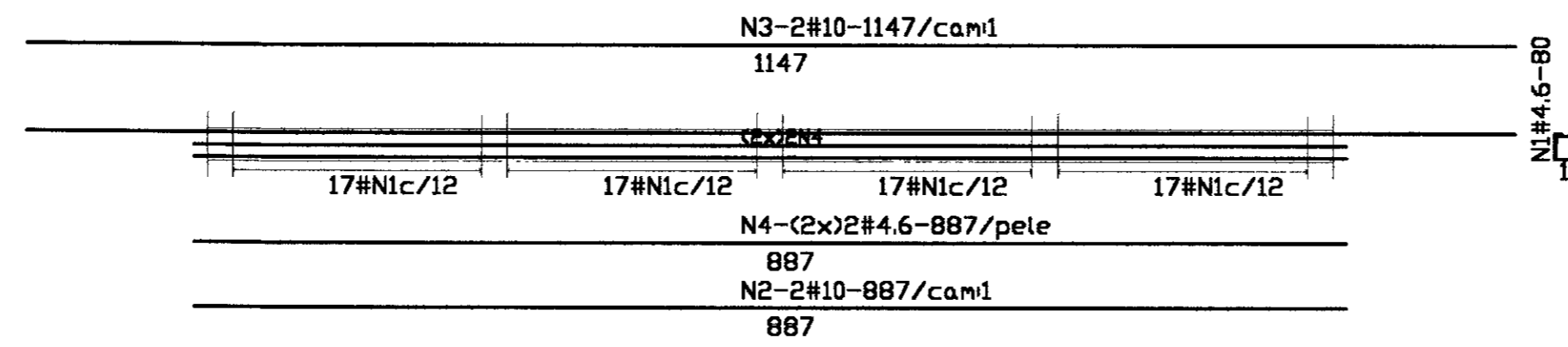
ARMADURA DA LAJE DA TAMPA



QUADRO DE FERRO			
N	BITOLA	QUANT.	C.UNIT.
N1	10.0	16	215
N2	10.0	16	860
N3	10.0	16	448
N4	4.6	268	74
N5	6.3	14	935
N6	6.3	14	872
N7	6.3	117	315
N8	10.0	2	945
N9	10.0	2	882
N10	6.3	36	VAR
N11	6.3	44	VAR
N12	8.0	6	160
N13	4.6	2	345
N14	4.6	17	90

RESUMO		
BITOLA	C.TOTAL	PESO
4.6	25408	35
6.3	68453	171
8.0	960	4
10.0	27702	175
PESO TOTAL=		389

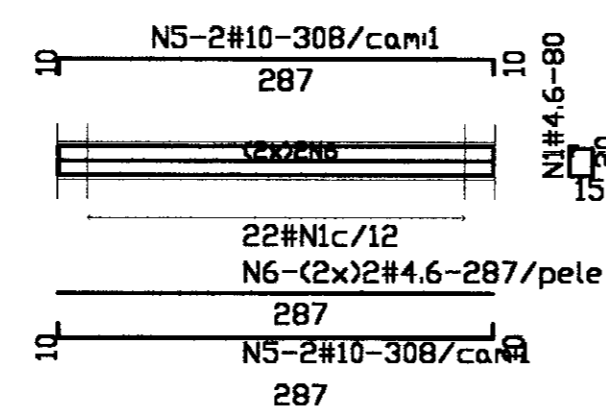
(3x)C1 (20X25)



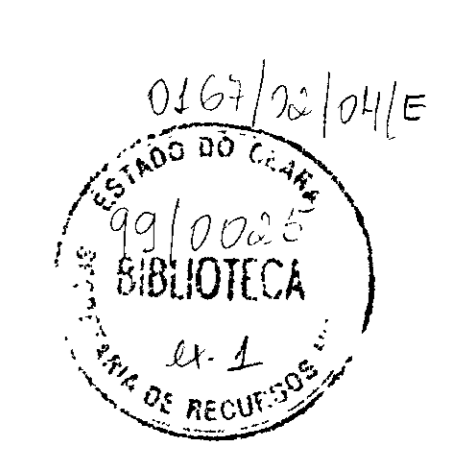
QUADRO DE FERRO			
N	BITOLA	QUANT.	C.UNIT.
N1	4.6	336	80
N2	10.0	6	887
N3	10.0	6	1147
N4	4.6	12	887
N5	10.0	24	308
N6	4.6	24	287

RESUMO		
BITOLA	C.TOTAL	PESO
4.6	44412	58
10.0	19596	124
PESO TOTAL=		182

(6x)C2 (20X25)



fck=20MPa



600615

LEGENDA :

NOTAS :

- 1-CONCRETO MAGRO fck=15 MPa
- 2-CONCRETO ESTRUTURAL Fck=20 MPa
- 3-RECOBRIMENTO 2.5 cm
- 4-MEDIDAS EM CENTIMETROS

DESENHOS DE REFERENCIA :

REVISÕES

Nº	NATUREZA DA REVISÃO	DATA	APROVO

GOVERNO DO ESTADO DO CEARÁ
SECRETARIA DOS RECURSOS HÍDRICOS - SRH
COMPANHIA DE GESTÃO DOS RECURSOS HÍDRICOS - COGERH

PROJETO DE DESENVOLVIMENTO URBANO E GESTÃO DOS RECURSOS HÍDRICOS DO ESTADO DO CEARÁ - PROURB/CE

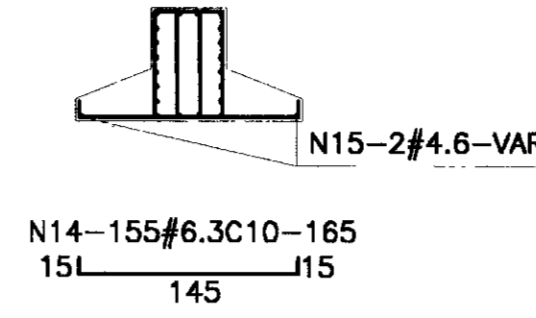
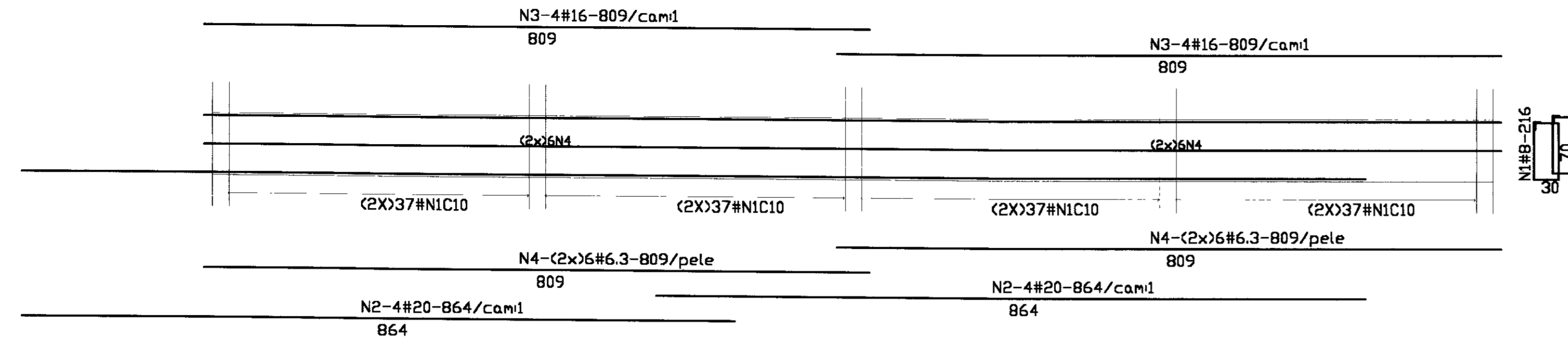
PROJETO EXECUTIVO DA ADUTORIA DE BARROQUINHA

Projeto : RESERVATÓRIO ELEVADO-V=10m3
Armadura

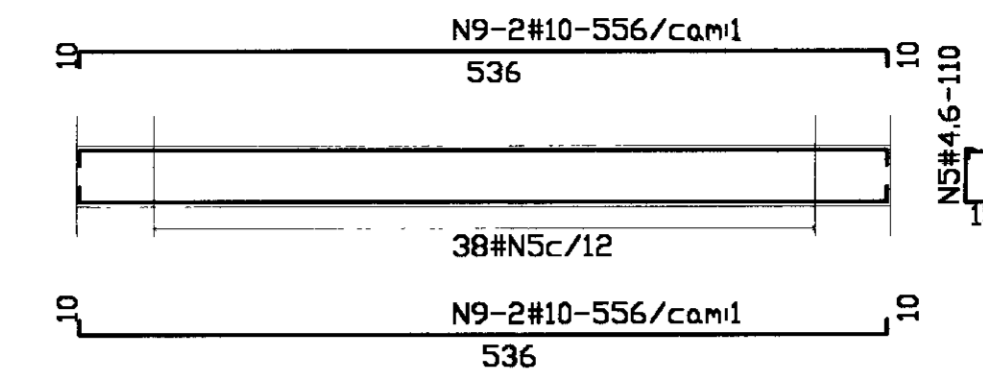
Data de Emissão : SET/97
Escala : 1:25-1:50
Nº do Desenho : ES 07/19

GHG-Geologia de Engenharia Ltda.

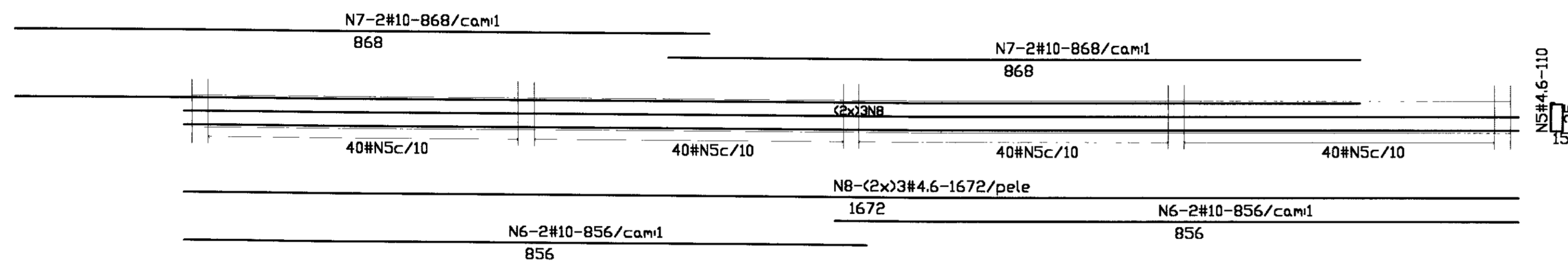
V1 (50X75)



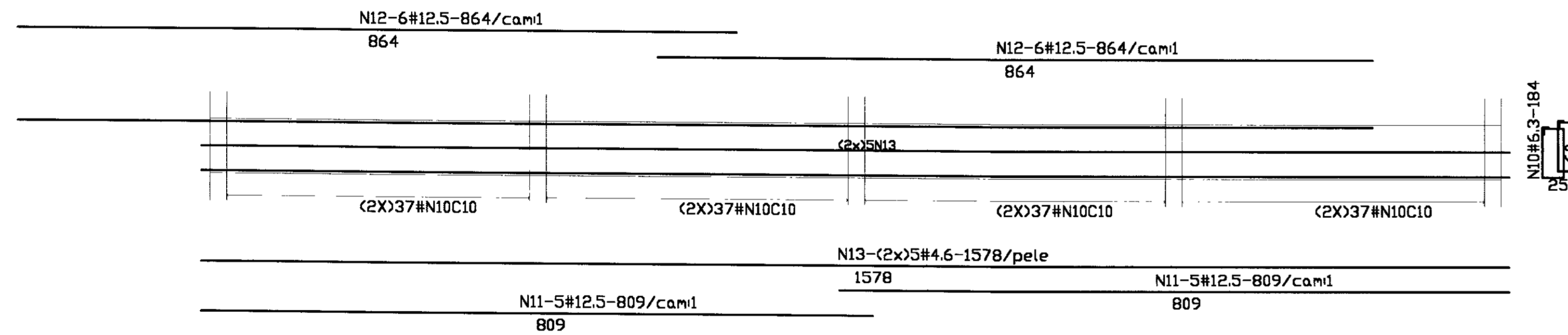
(6X)C2 (20X40)



(3X)C1 (20X40)



V1 (50X65)

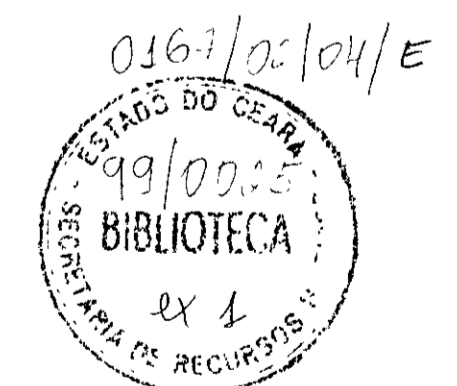


QUADRO DE FERRO

N	BITOLA	QUANT.	C.UNIT.
N1	8.0	296	216
N2	20.0	8	864
N3	16.0	8	809
N4	6.3	24	809
N5	4.6	708	110
N6	10.0	12	856
N7	10.0	12	868
N8	4.6	18	1672
N9	10.0	24	556
N10	6.3	296	184
N11	12.5	10	809
N12	12.5	12	864
N13	4.6	10	1578
N14	6.3	155	165
N15	4.6	2	VAR

R E S U M O

BITOLA	C.TOTAL	PESO
4.6	126894	165
6.3	99455	249
8.0	63936	256
10.0	34032	215
12.5	18458	185
16.0	6472	104
20.0	6912	173
PESO TOTAL=		1347

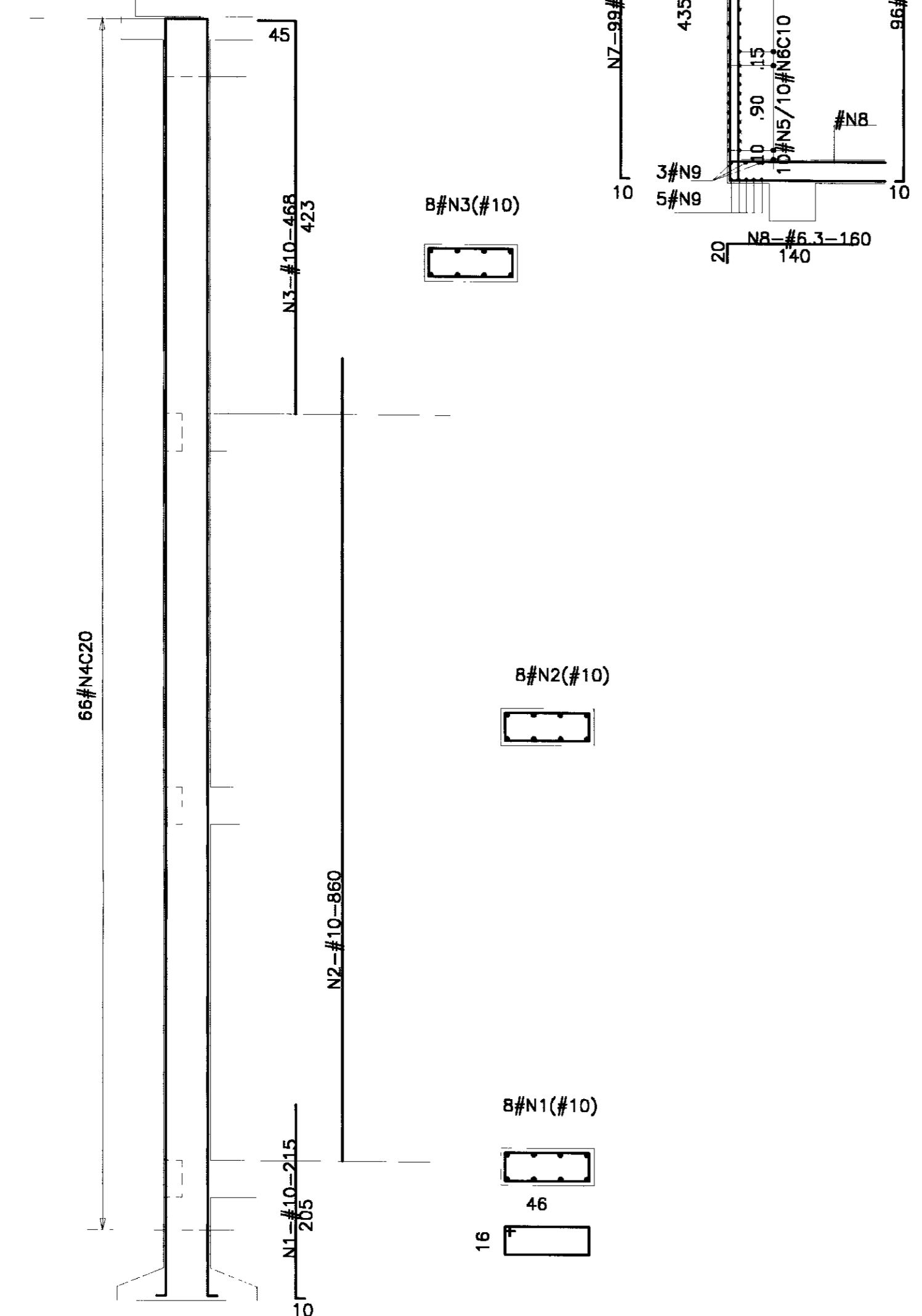


fck=20MPa

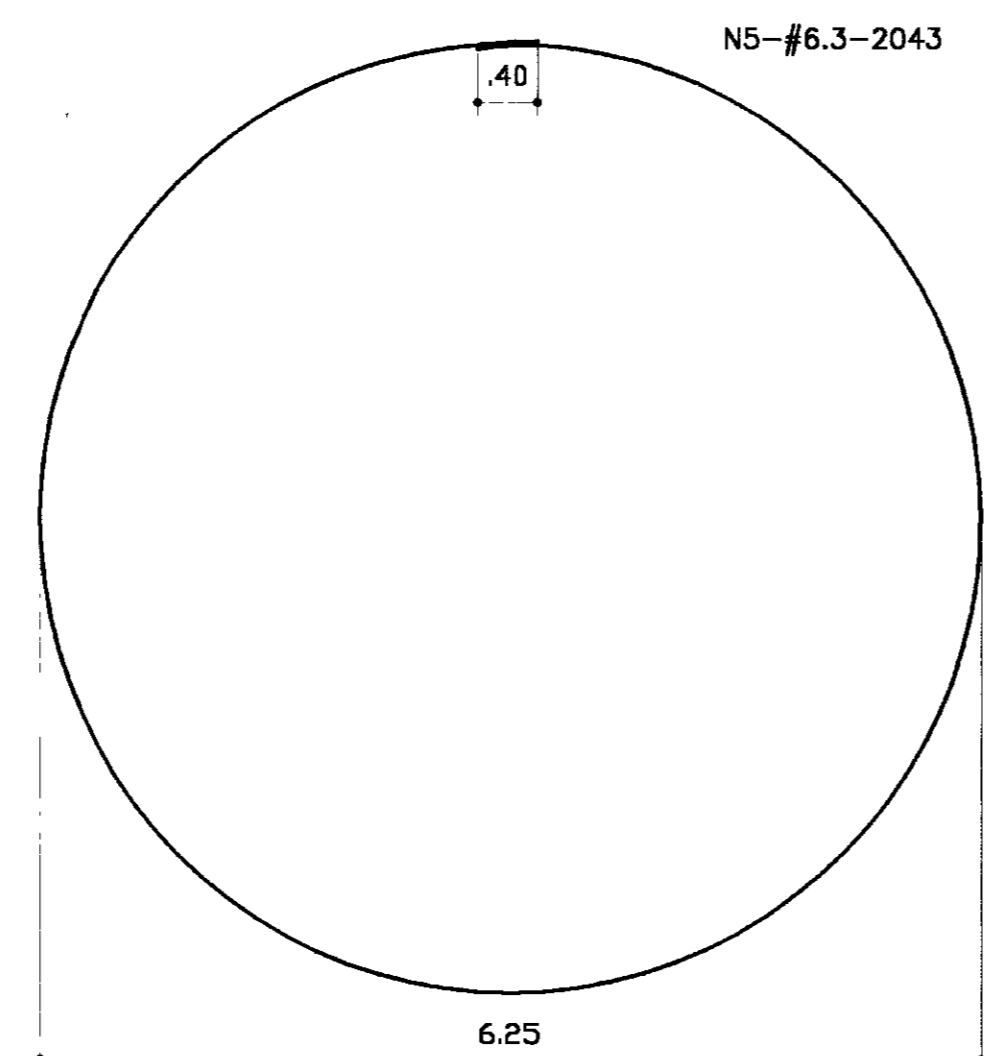
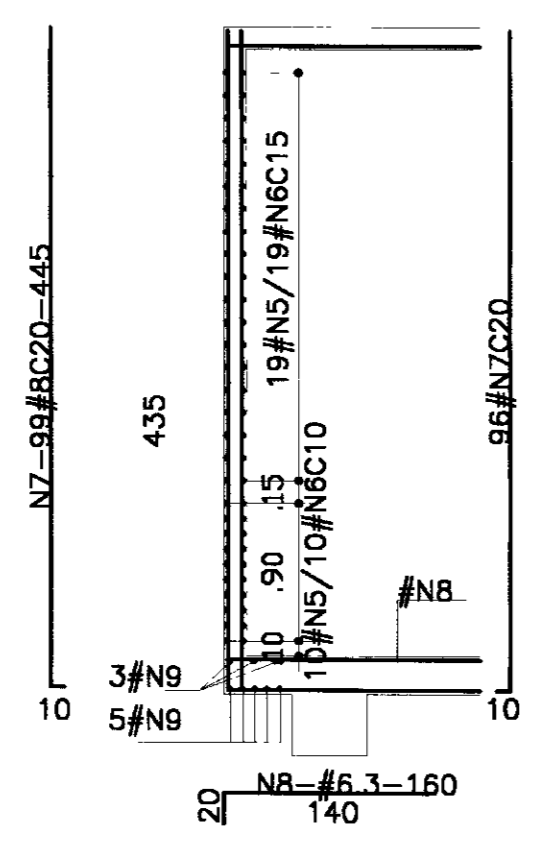
0.0016

LEGENDA :	NOTAS : 1-CONCRETO MAGRO fck=15 MPa 2-CONCRETO ESTRUTURAL Fck=20 MPa 3-RECOBRIMENTO 2.5 cm 4-MEDIDAS EM CENTIMETROS	DESENHOS DE REFERÊNCIA :	REVISÕES				GOVERNO DO ESTADO DO CEARÁ SECRETARIA DOS RECURSOS HÍDRICOS - SRH COMPANHIA DE GESTÃO DOS RECURSOS HÍDRICOS - COGERH PROJETO DE DESENVOLVIMENTO URBANO E GESTÃO DOS RECURSOS HÍDRICOS DO ESTADO DO CEARÁ - PROURB/CE PROJETO EXECUTIVO DA ADUTORA DE BARROQUINHA
			N°	NATUREZA DA REVISÃO	DATA	APROVO	
			RESERVATÓRIO ELEVADO-V=100m3 ARMADURA DAS CINTAS E VIGAS		Data de Emissão : SET/97 Escala : 1:50 Rev. : ES 12/19		
			GHG - Geologia de Engenharia Ltda.				

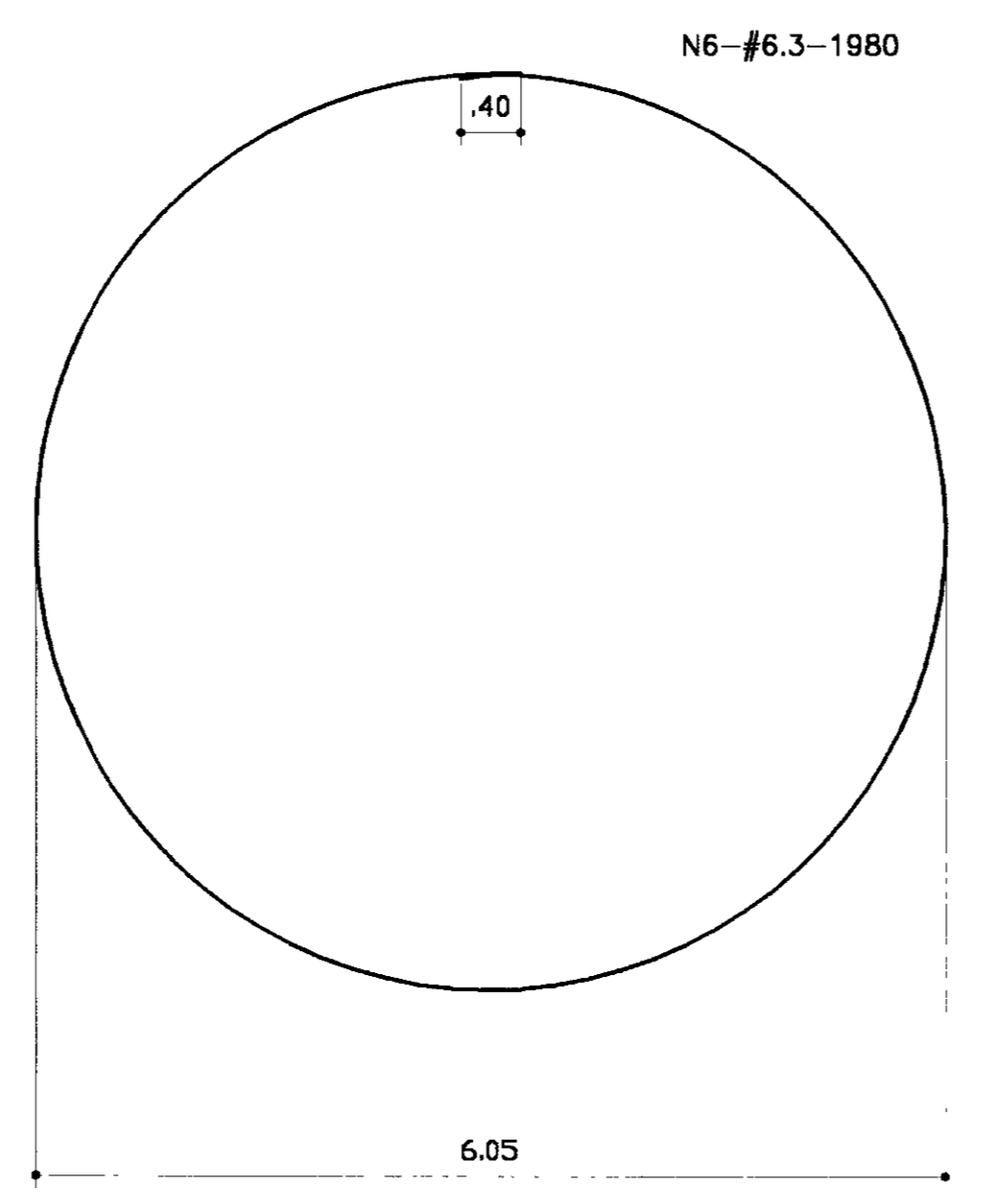
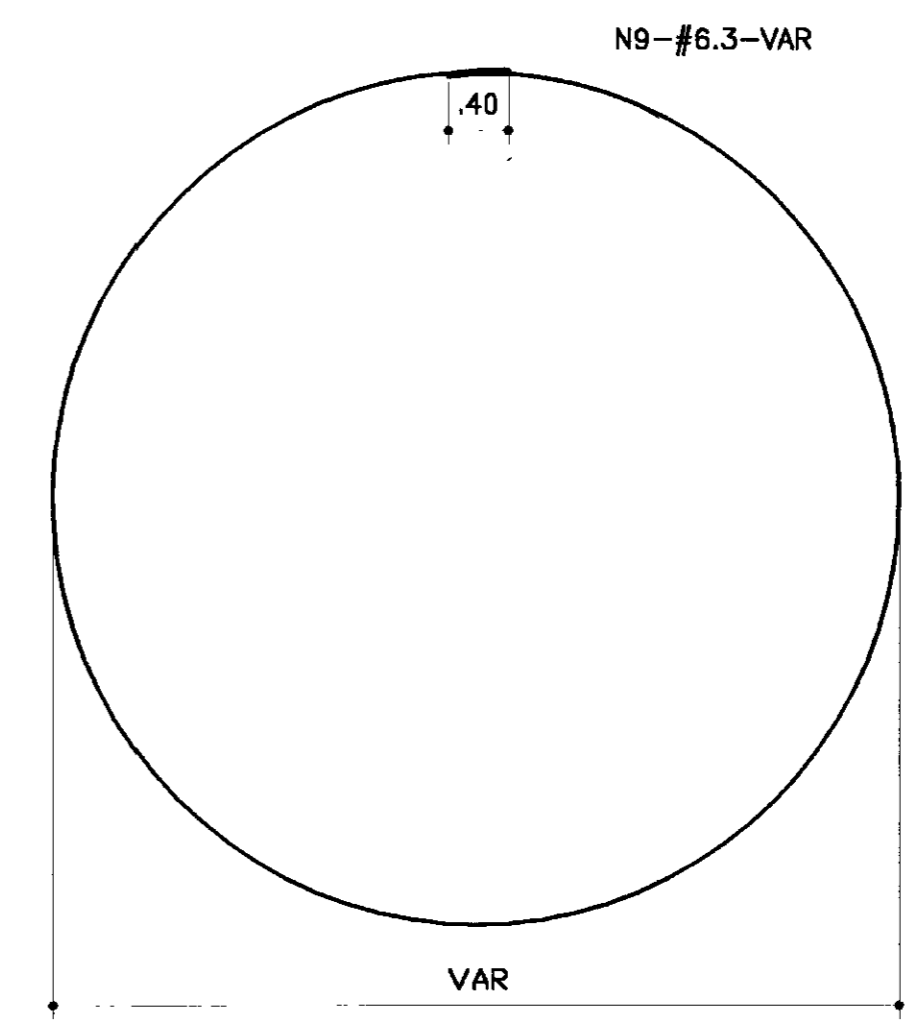
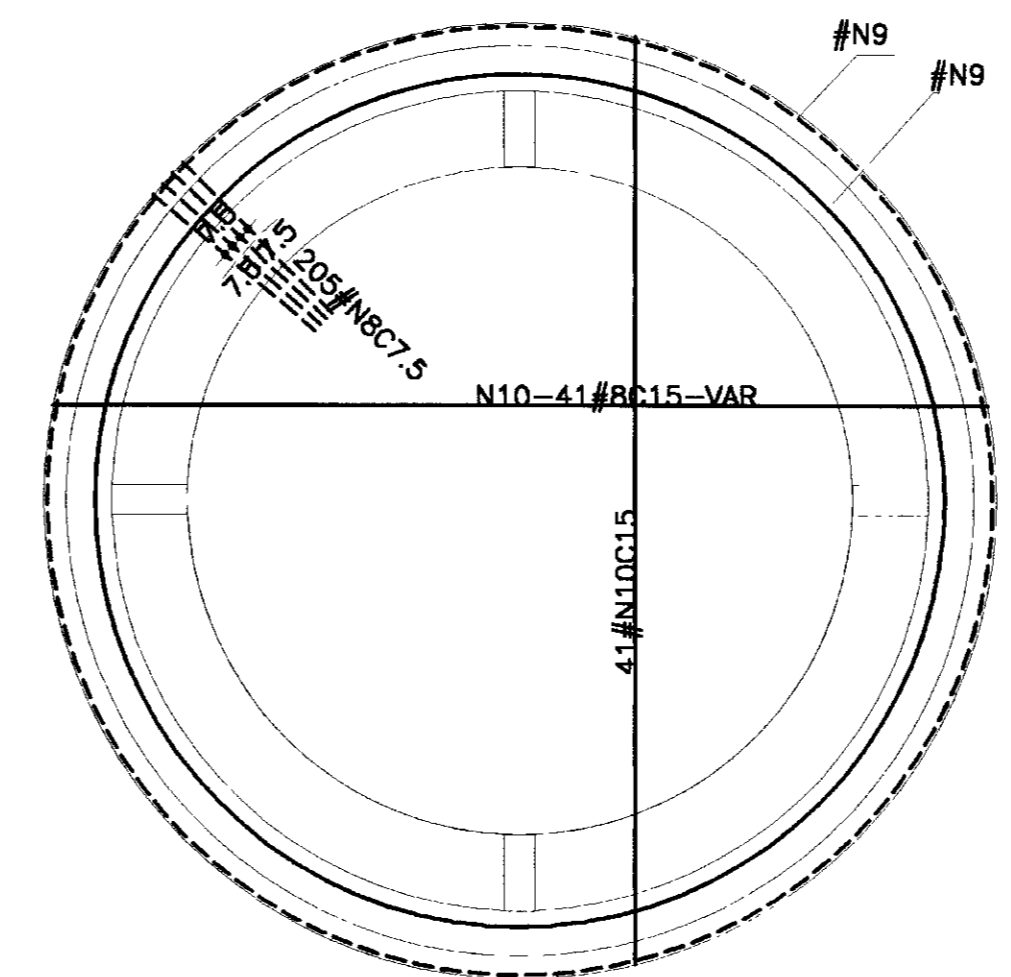
ARMADURA DOS PILARES
(4X)P1-20X50



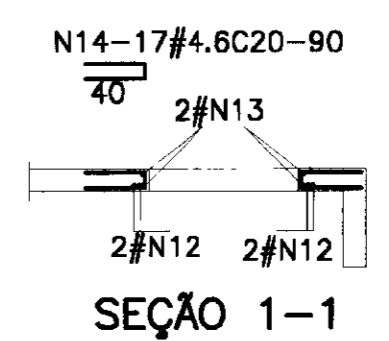
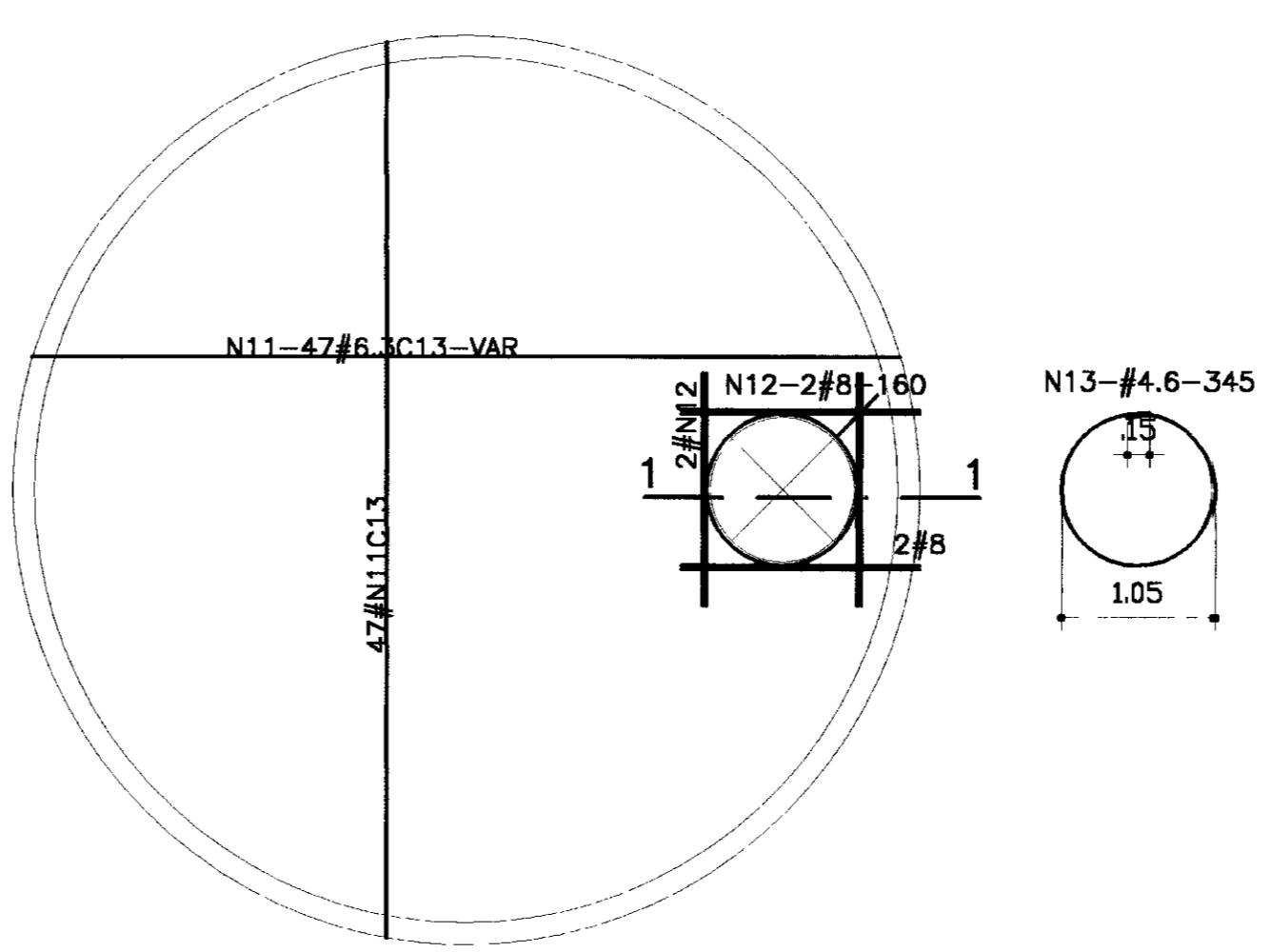
ARMADURA DA PAEDEDE



ARMADURA DA LAJE DE FUNDO

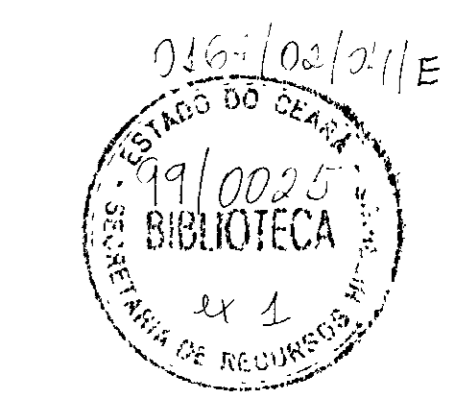


ARMADURA DA LAJE DA TAMPA



QUADRO DE FERRO			
N	BITOLA	QUANT.	C.UNIT.
N1	10.0	32	215
N2	10.0	32	860
N3	10.0	32	468
N4	4.6	264	134
N5	6.3	29	2043
N6	6.3	29	1980
N7	8.0	195	445
N8	6.3	205	160
N9	6.3	8	VAR
N10	8.0	82	VAR
N11	6.3	94	VAR
N12	8.0	6	160
N13	4.6	2	345
N14	4.6	17	90

RESUMO		
BITOLA	C.TOTAL	PESO
4.6	37596	49
6.3	202590	506
8.0	118895	476
10.0	49376	311
PESO TOTAL=		1342



fck=20MPa

LEGENDA :

NOTAS :

DESENHOS DE REFERÊNCIA :

- 1-CONCRETO MAGRO fck=15 MPa
- 2-CONCRETO ESTRUTURAL Fck=20 MPa
- 3-RECOBRIMENTO 2.5 cm
- 4-MEDIDAS EM CENTÍMETROS

REVISÕES			
Nº	NATUREZA DA REVISÃO	DATA	APROVO

GOVERNO DO ESTADO DO CEARÁ
SECRETARIA DOS RECURSOS HÍDRICOS - SRH
COMPANHIA DE GESTÃO DOS RECURSOS HÍDRICOS - COGERH

PROJETO DE DESENVOLVIMENTO URBANO E GESTÃO DOS RECURSOS HÍDRICOS DO ESTADO DO CEARÁ - PROURB/CE

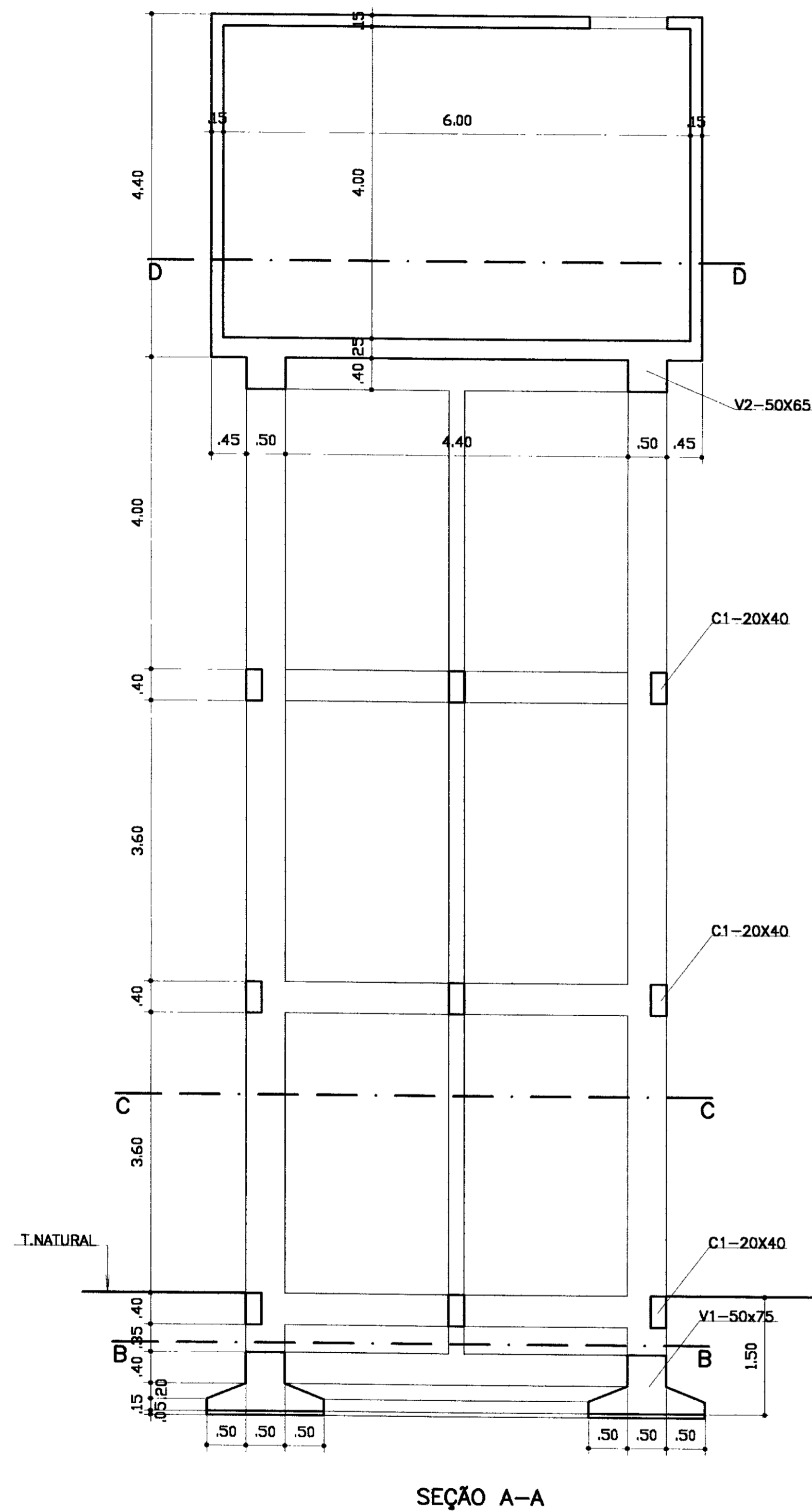
PROJETO EXECUTIVO DA ADUTORA DE BARROQUINHA

Projeto :
Desenho :
Data de Emissão :
Verificado :
Aprova :
Escala :
Rev. :
Nº do Desenho :
ES 11/19

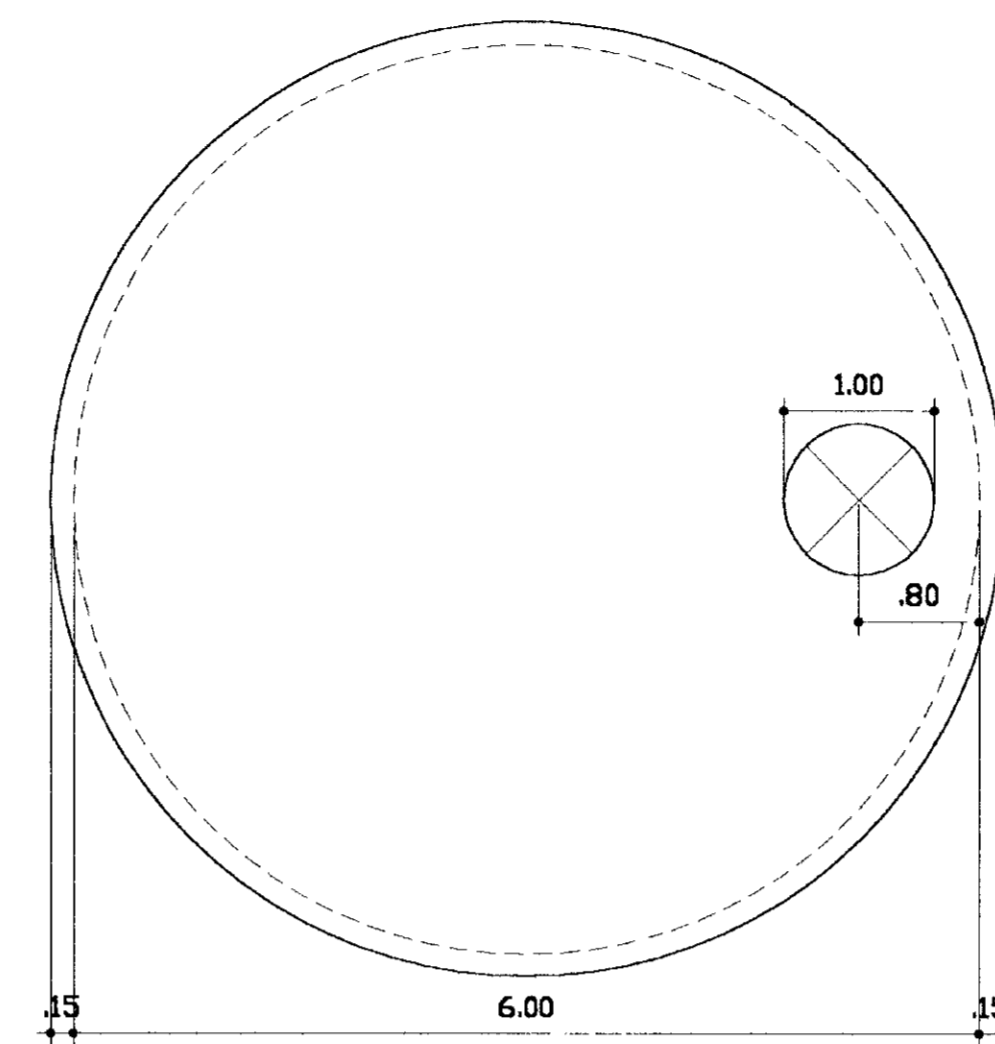
RESERVATÓRIO ELEVADO-V=100m3
ARMADURA

GHC-Geologia de Engenharia Ltda.

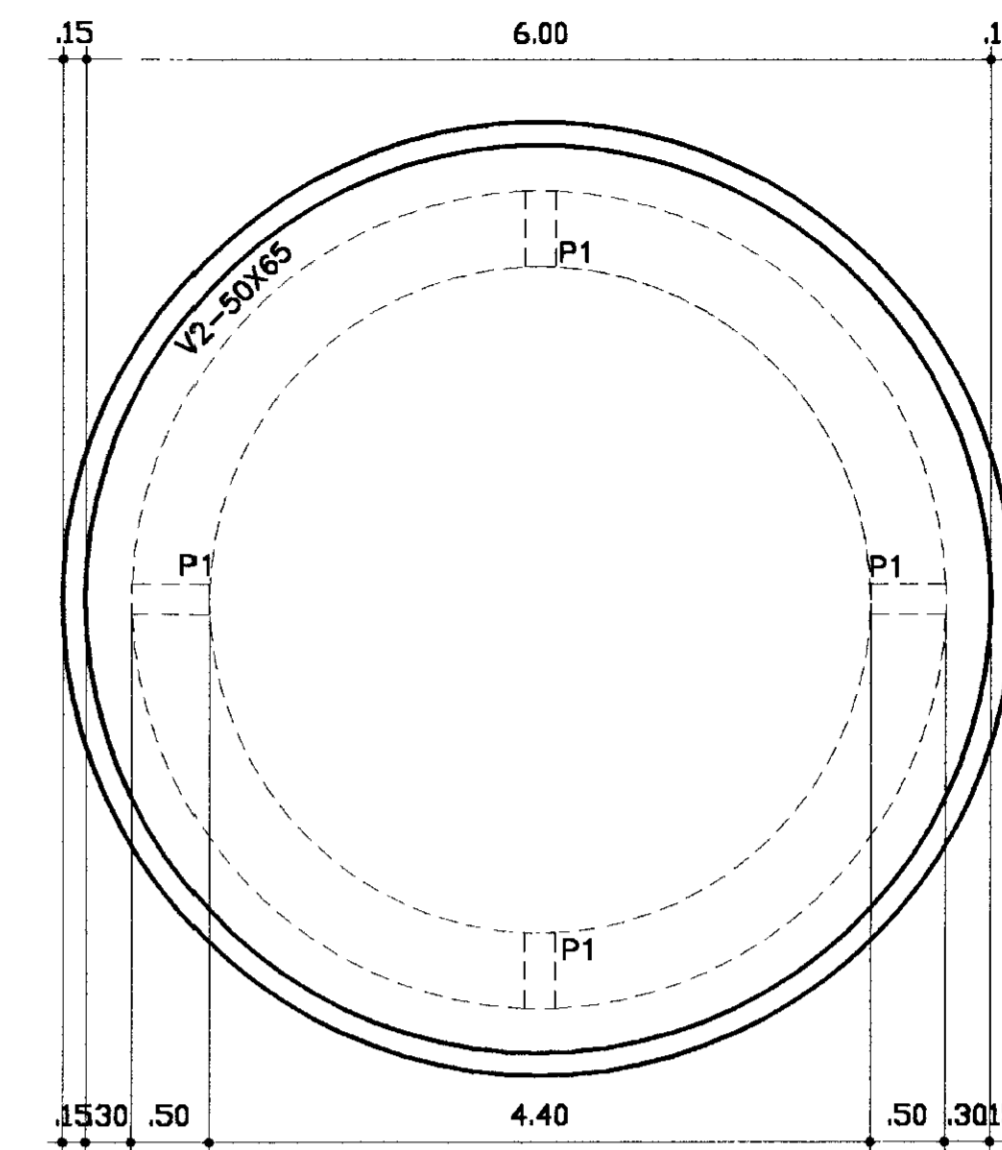
000317



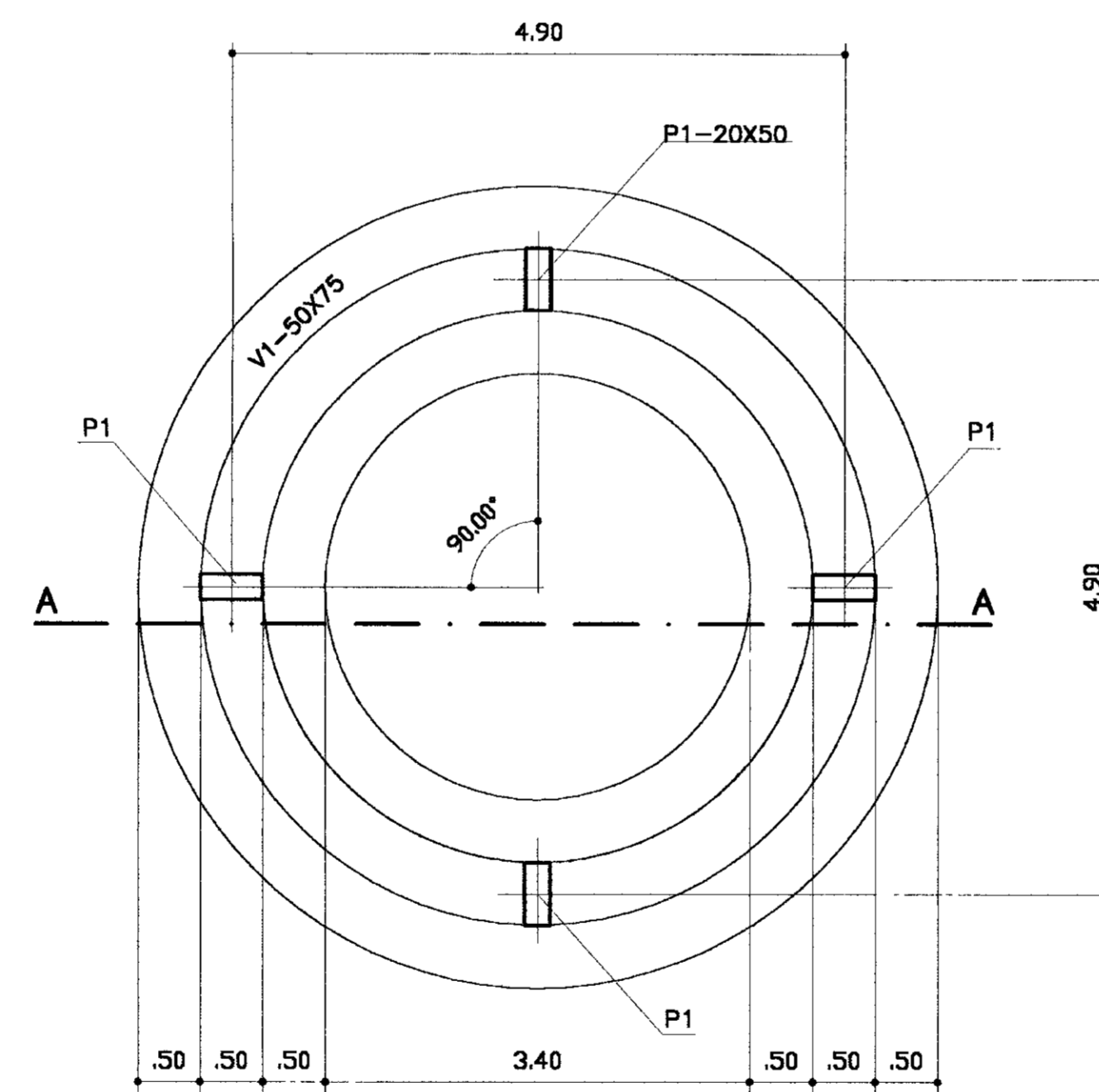
SEÇÃO A-A



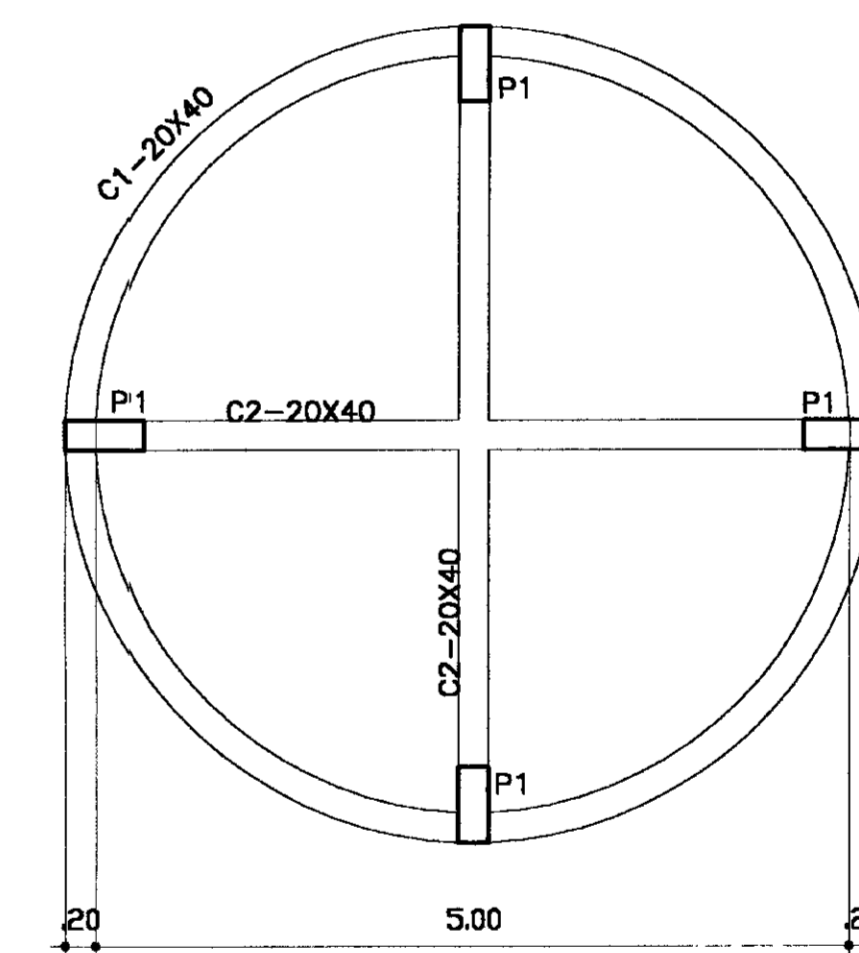
VISTA SUPERIOR(TAMPA)



SEÇÃO DD

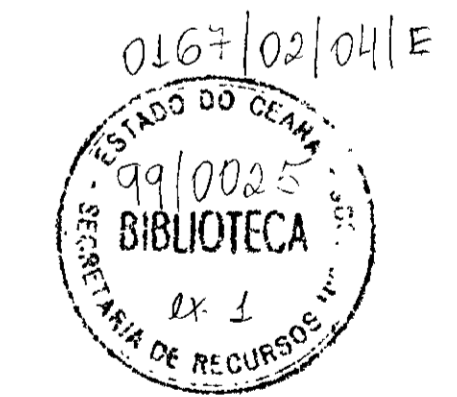


SEÇÃO B-B



SEÇÃO C-C

NOTAS:
 1-fck=20 MPa
 2-TENSÃO ADMISSÍVEL NO SOLO DE FUNDAÇÃO:
 <0.1 MPa



LEGENDA :

NOTAS :

- 1-CONCRETO MACRO fck=15 MPa
- 2-CONCRETO ESTRUTURAL fck=20 MPa
- 3-RECOBRIMENTO 2,5 cm
- 4-MEDIDAS EM CENTÍMETROS

DESENHOS DE REFERENCIA :

REVISÕES			
Nº	NATUREZA DA REVISÃO	DATA	APROVO

GOVERNO DO ESTADO DO CEARÁ
 SECRETARIA DOS RECURSOS HÍDRICOS - SRH
 COMPANHIA DE GESTÃO DOS RECURSOS HÍDRICOS - COGERH

PROJETO DE DESENVOLVIMENTO URBANO E GESTÃO DOS RECURSOS HÍDRICOS DO ESTADO DO CEARÁ - PROURB/CE

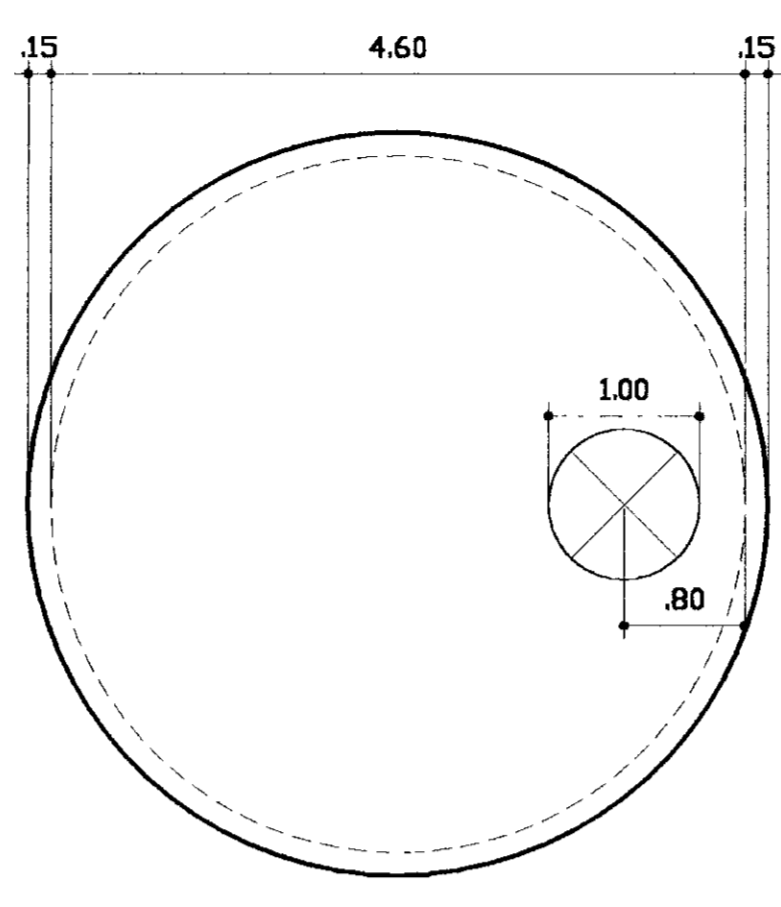
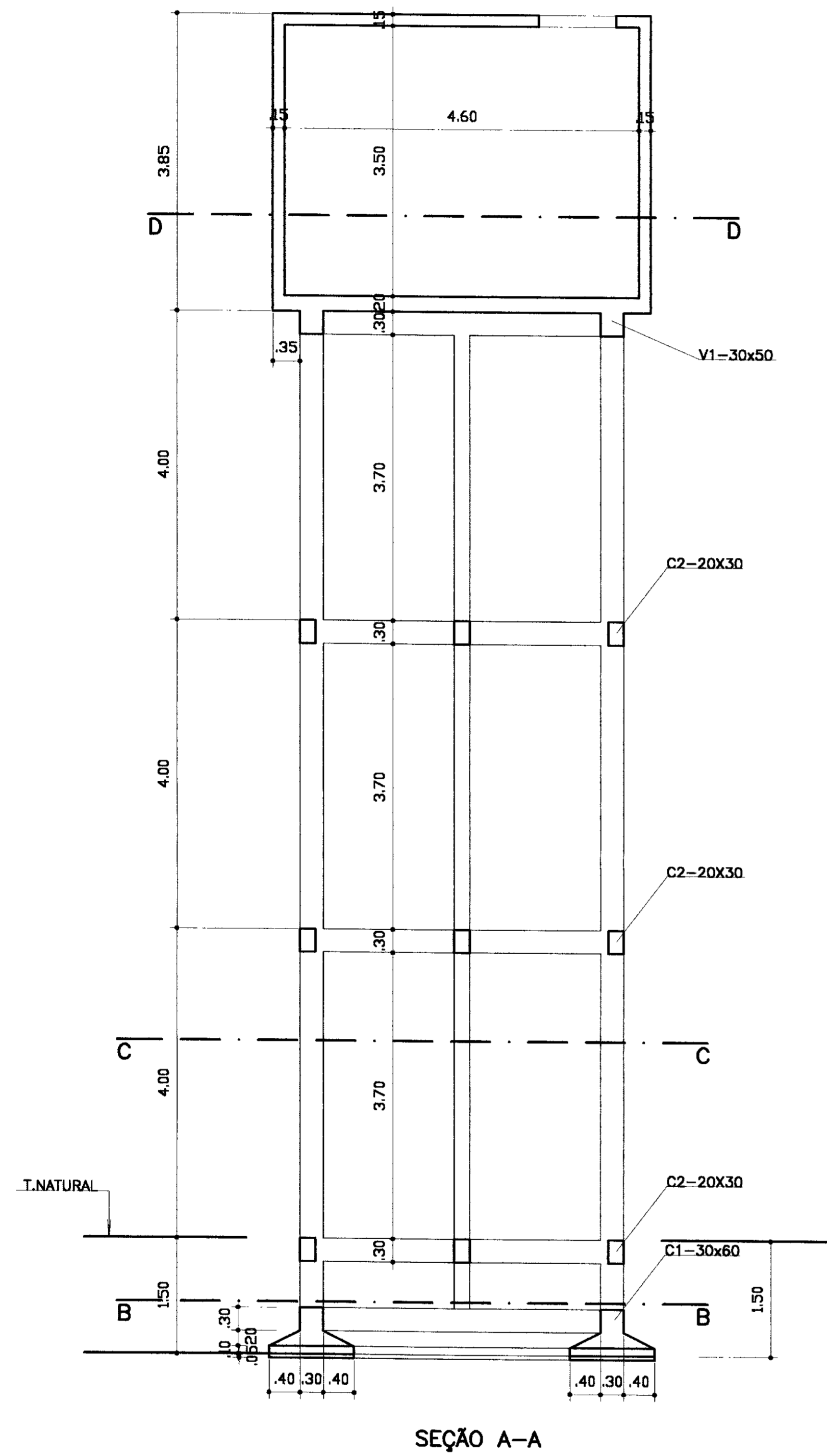
PROJETO EXECUTIVO DA ADUTORA DE BARROQUINHA

Projeto : RESERVATÓRIO ELEVADO-V=100m3
 Desenho : FORMAS

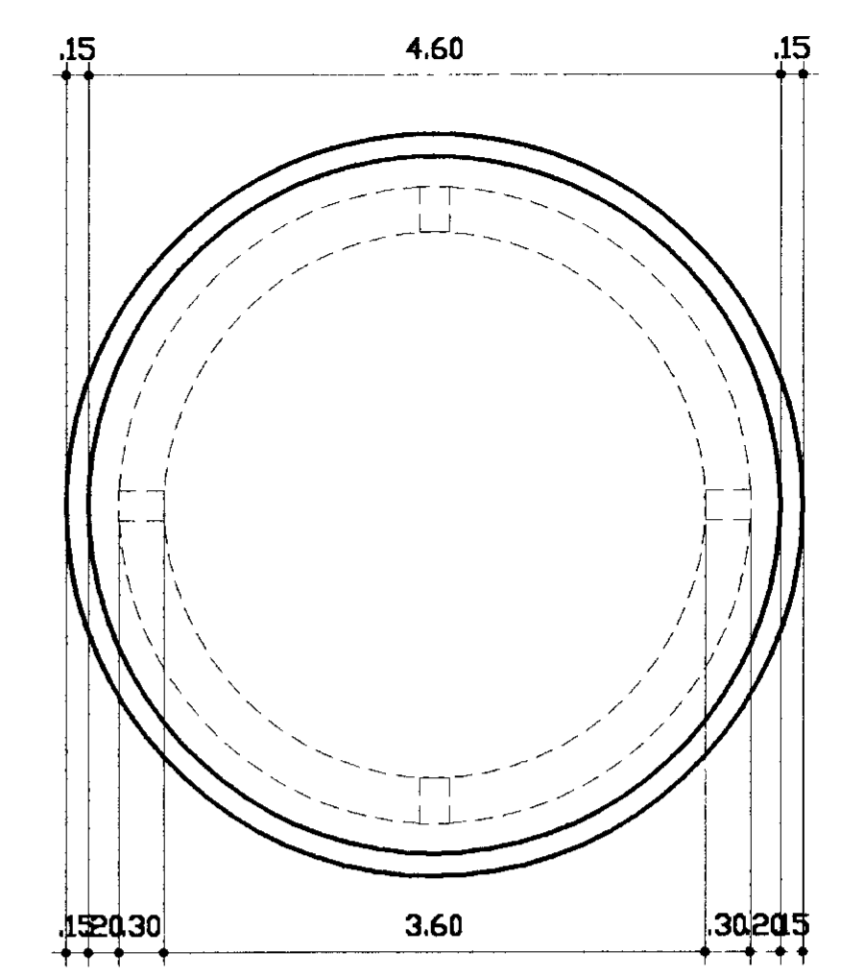
Data de Emissão : SET/97
 Escala : 1:50
 Nº de Desenho : ES 10/19

APROVA : **GHG** - Geologia de Engenharia Ltda.

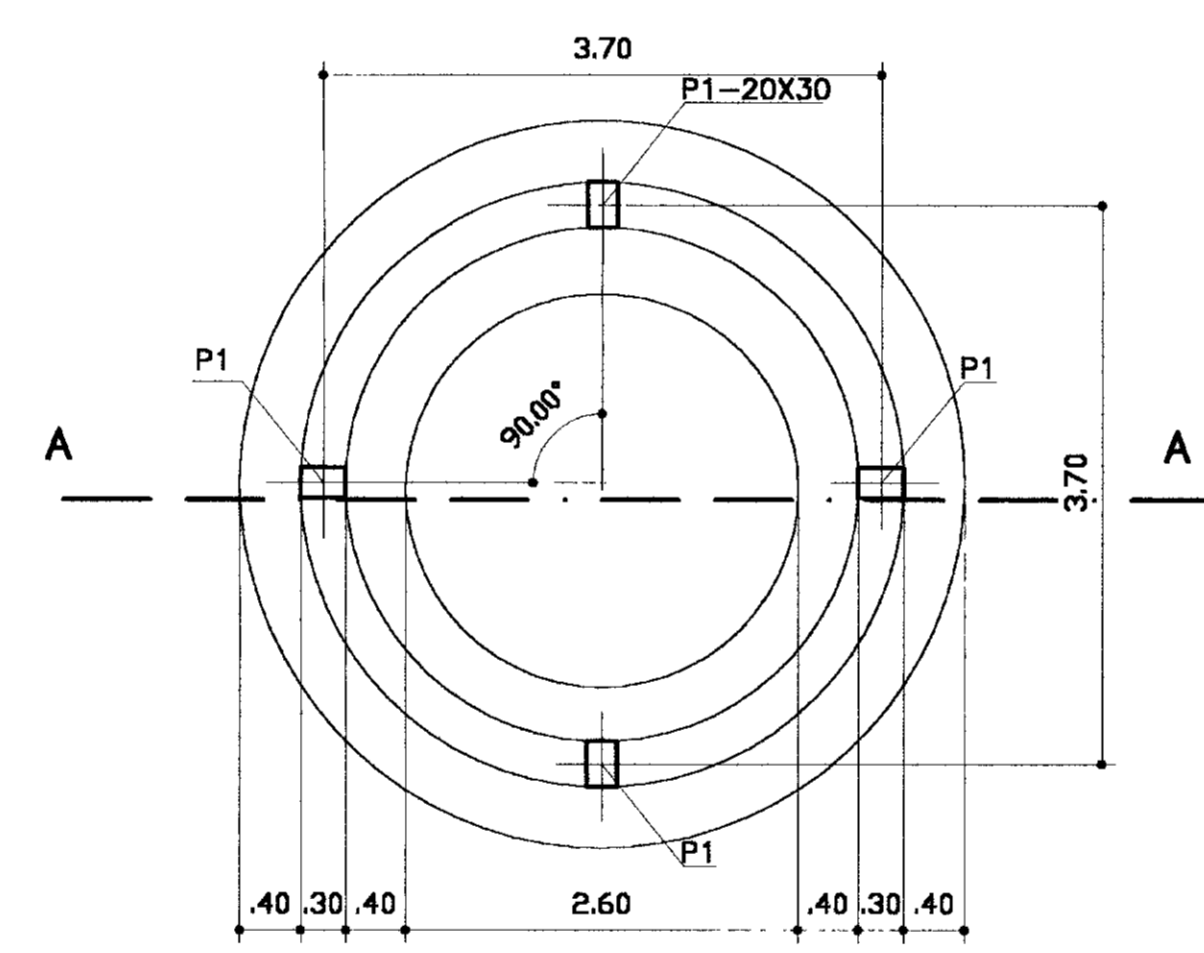
000018



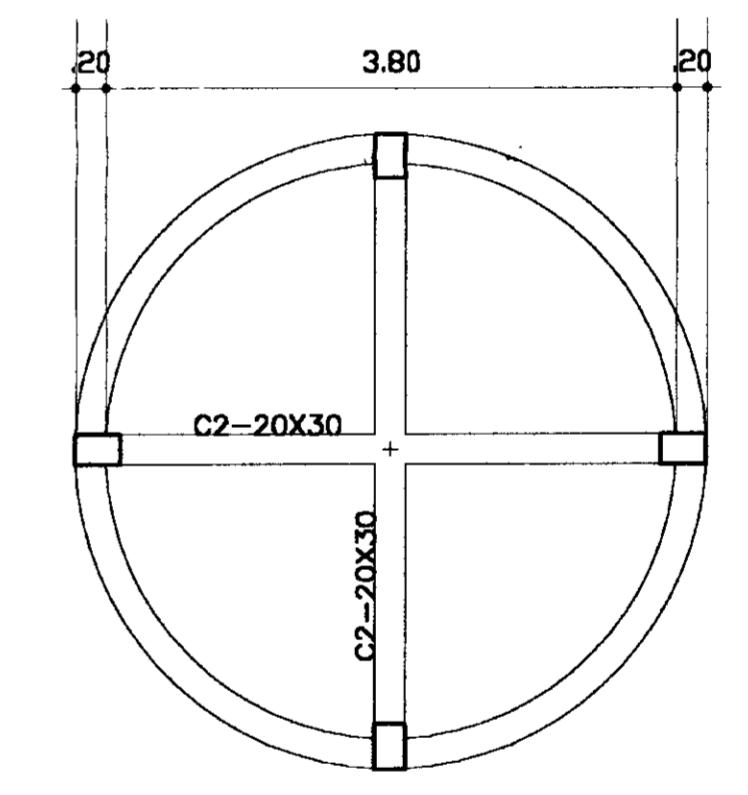
VISTA SUPERIOR(TAMPA)



SEÇÃO DD

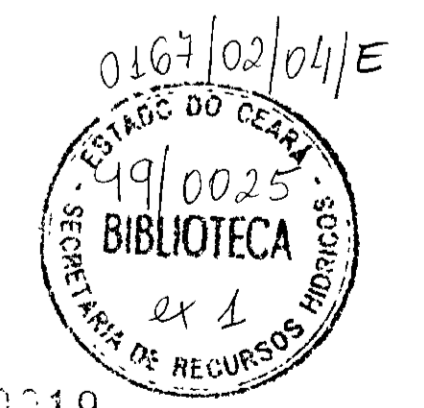


SEÇÃO B-B



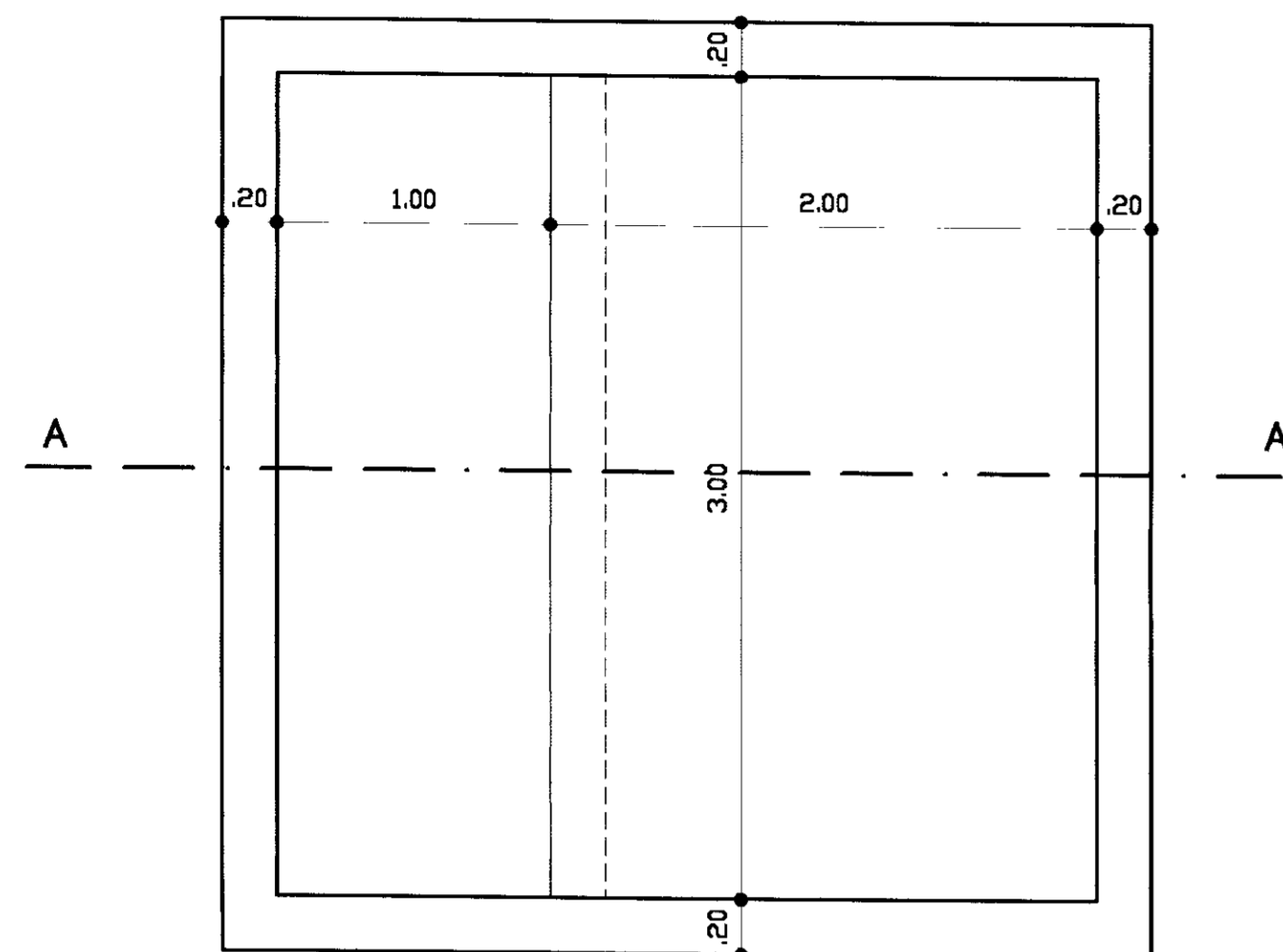
SEÇÃO C-C

NOTAS:
 1-fck=20 MPa
 2-TENSÃO ADMISSÍVEL NO SOLO DE FUNDAÇÃO:
 <0,1 MPa

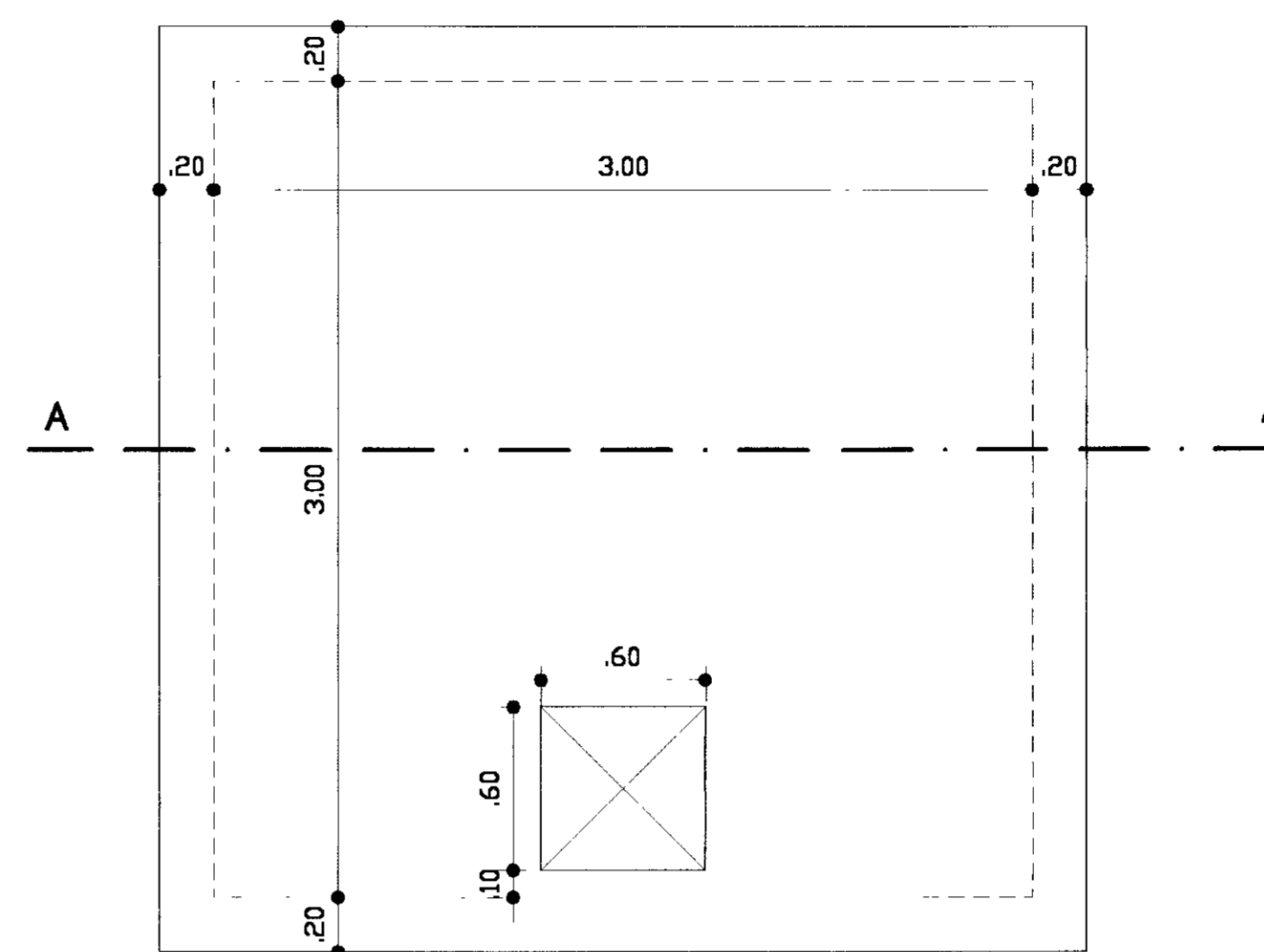


000019

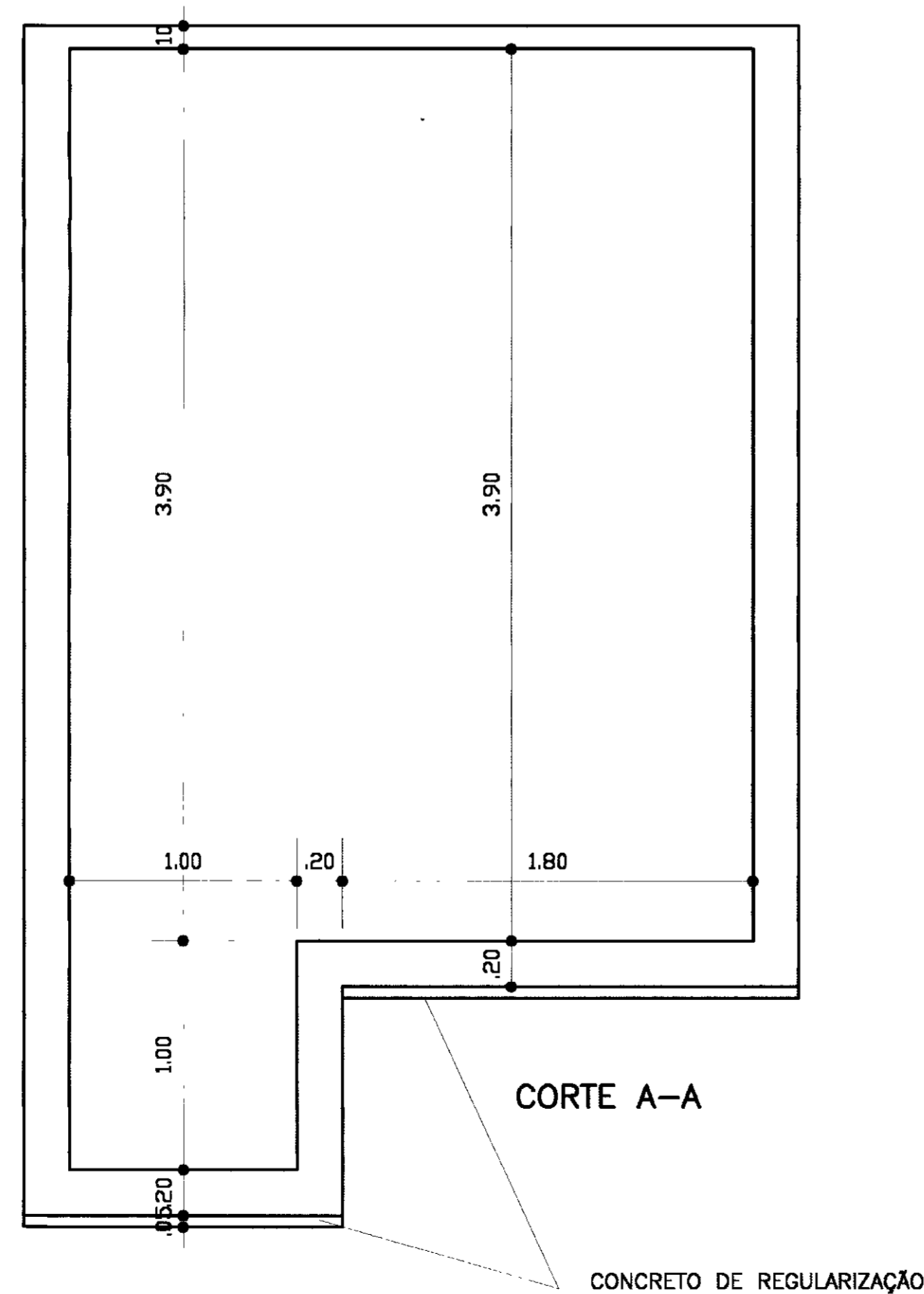
LEGENDA :	NOTAS : 1-CONCRETO MAGRO fck=15 MPa 2-CONCRETO ESTRUTURAL Fck=20 MPa 3-RECOBRIMENTO 2.5 cm 4-MEDIDAS EM CENTÍMETROS	DESENHOS DE REFERÊNCIA :	REVISÕES			GOVERNO DO ESTADO DO CEARÁ SECRETARIA DOS RECURSOS HÍDRICOS - SRH COMPANHIA DE GESTÃO OS RECURSOS HÍDRICOS - COGERH PROJETO DE DESENVOLVIMENTO URBANO E GESTÃO DOS RECURSOS HÍDRICOS DO ESTADO DO CEARÁ - PROURB/CE PROJETO EXECUTIVO DA ADUTORA DE PASSAGEM DO VAZ
			Nº	NATUREZA DA REVISÃO	DATA	
			RESERVATÓRIO ELEVADO-V=50m3 FORMAS			
			Data de Emissão : SET/97 Escala : 1:50 Nº do Desenho : ES 15/19			
			GHG-Geologia de Engenharia Ltda.			



PLANTA NO NÍVEL DA FUNDAÇÃO

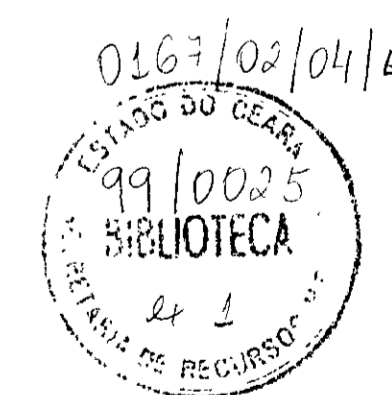


PLANTA NO NÍVEL DA TAMPA



CORTE A-A

CONCRETO DE REGULARIZAÇÃO



fck=20 MPa

000020

LEGENDA :

NOTAS :

- 1-CONCRETO MAGRO fck=15 MPa
- 2-CONCRETO ESTRUTURAL Fck=20 MPa
- 3-RECOBRIMENTO 2.0cm
- 4-MEDIDAS EM CENTÍMETROS

DESENHOS DE REFERÊNCIA :

REVISÕES

N°	NATUREZA DA REVISÃO	DATA	APROVO

GOVERNO DO ESTADO DO CEARÁ
SECRETARIA DOS RECURSOS HÍDRICOS - SRH
COMPANHIA DE GESTÃO DOS RECURSOS HÍDRICOS - COGERH

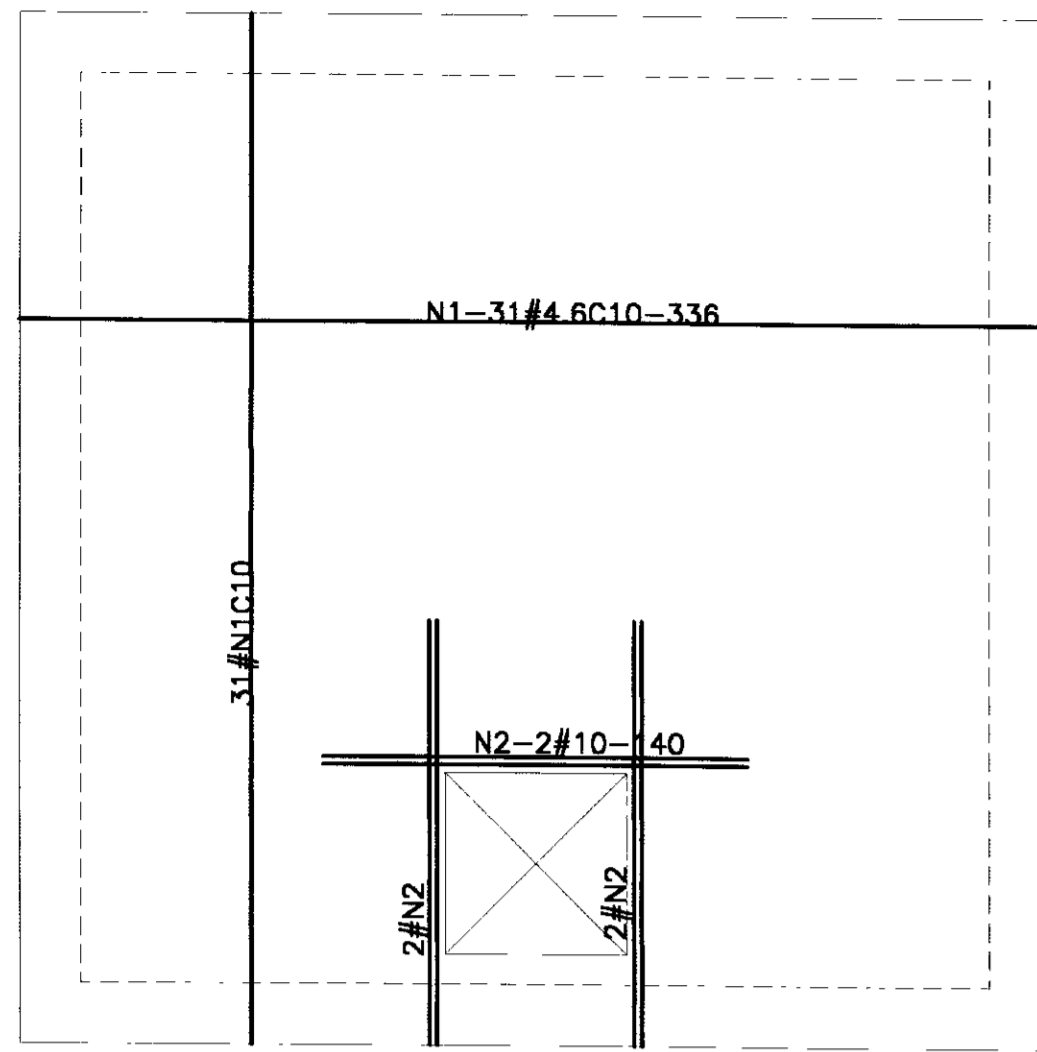
PROJETO DE DESENVOLVIMENTO URBANO E GESTÃO DOS RECURSOS HÍDRICOS DO ESTADO DO CEARÁ - PROURB/CE

PROJETO EXECUTIVO DA ADUTORA DE CHAVAL

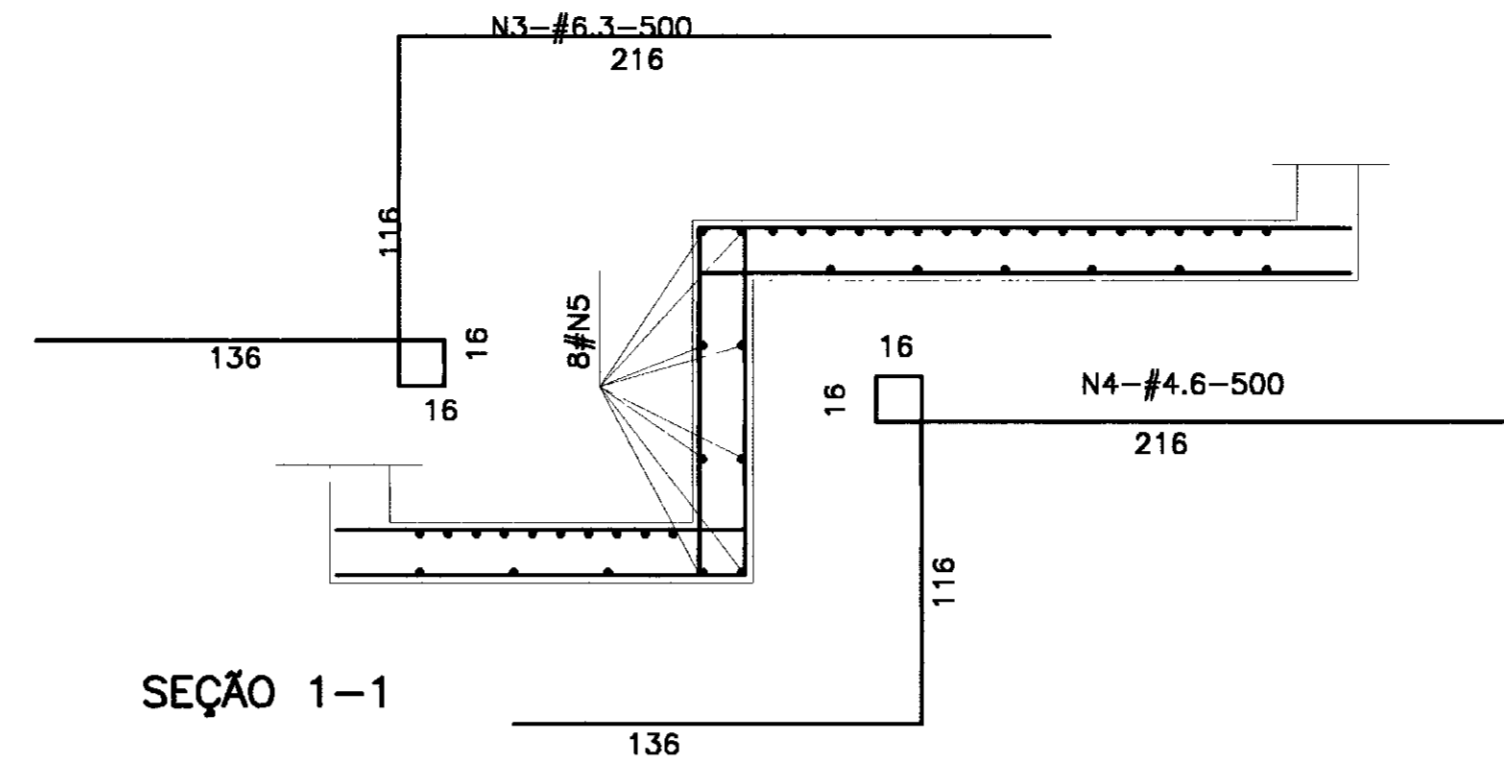
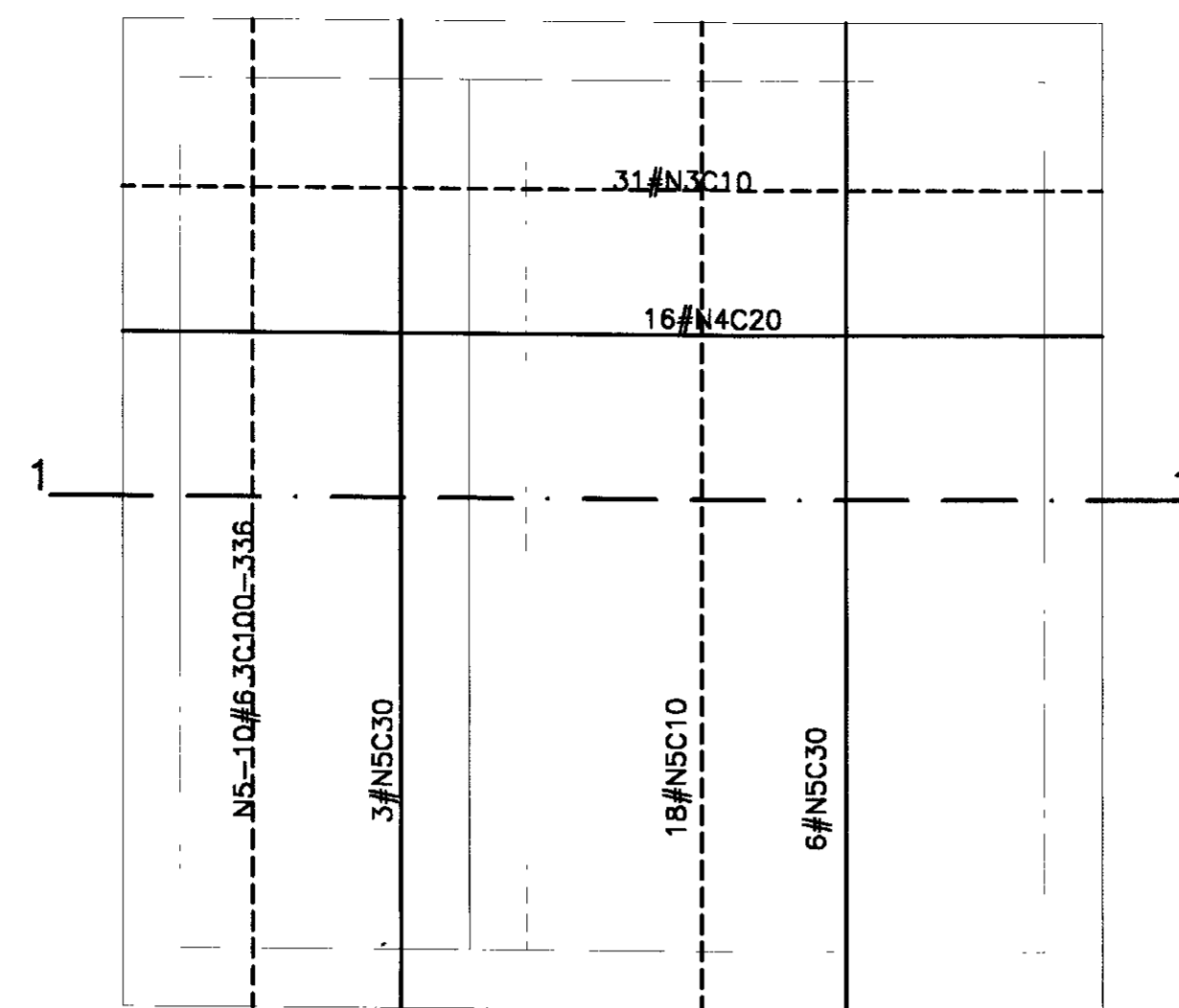
Projeto :	Desenho :
Vista :	Data de Entrega :
Verificado :	SET/97
	Escala : 1:50
	Rev. 1
	N° do Desenho : ES14/19

GHG - Geologia de Engenharia Ltda.

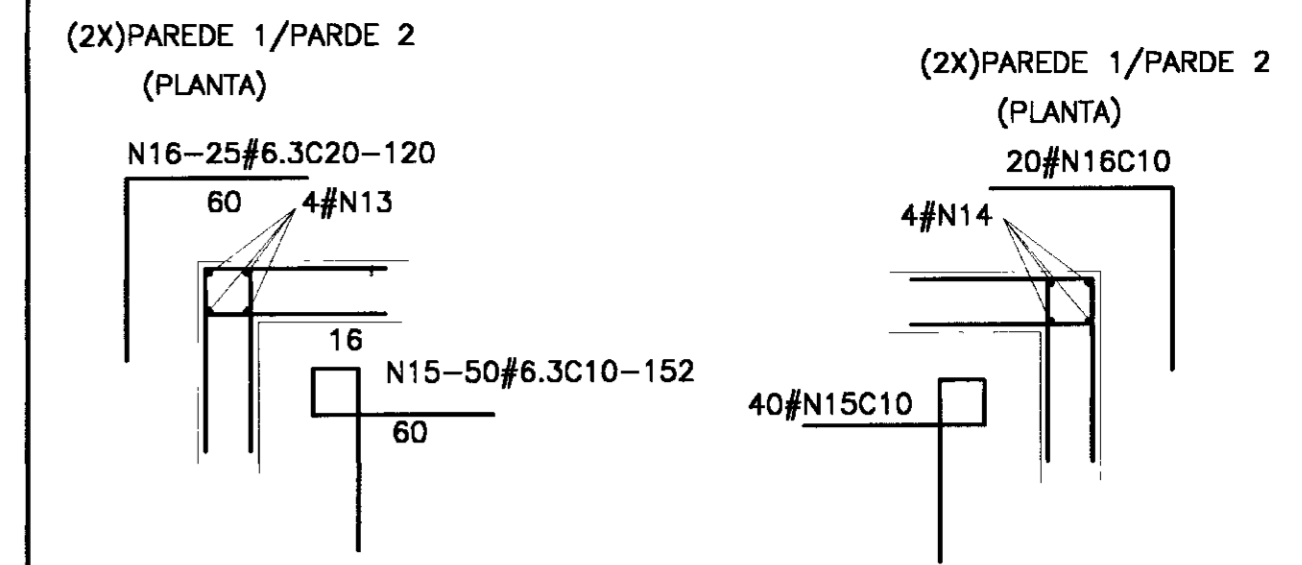
LAJE DA TAMPA



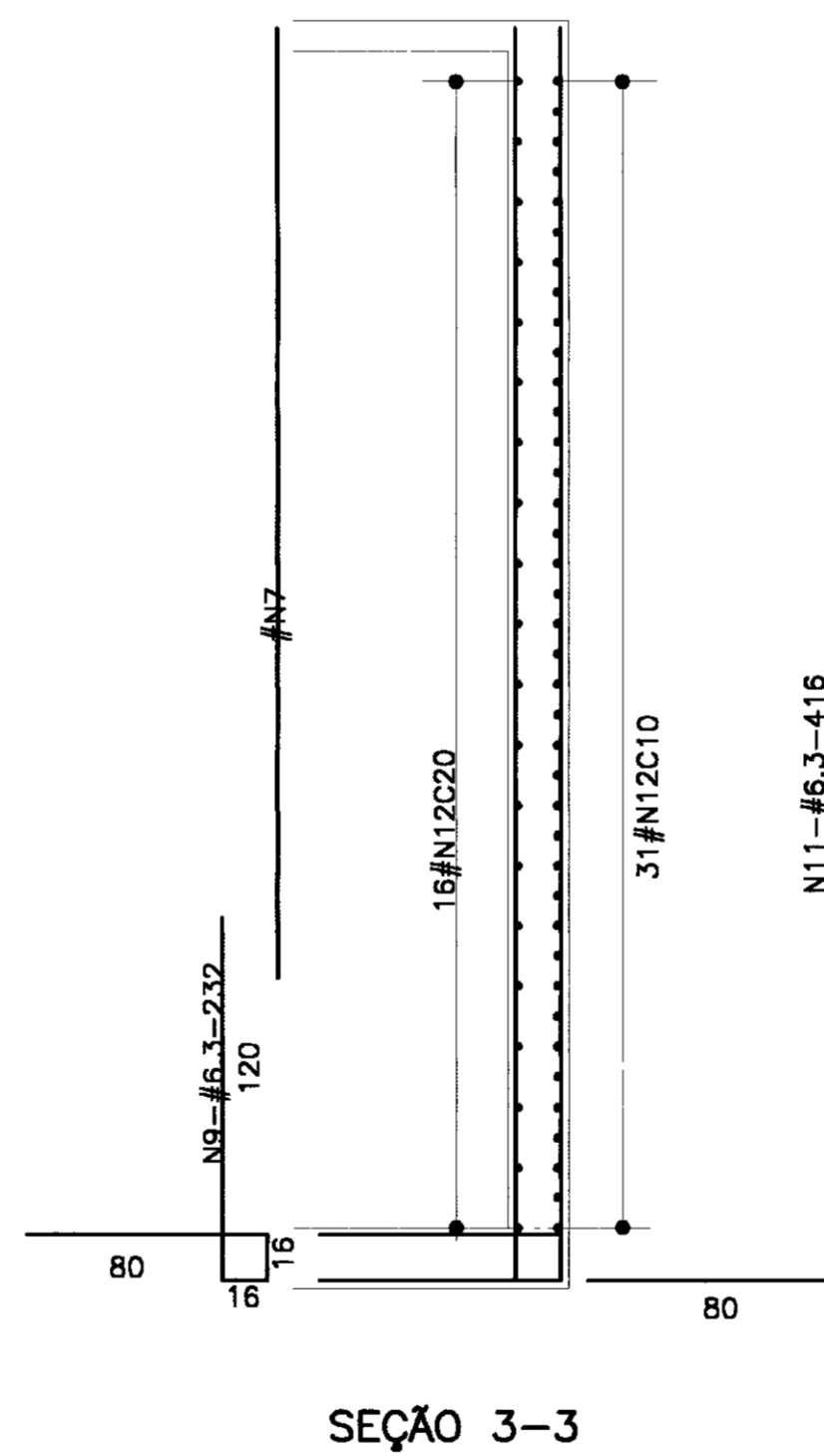
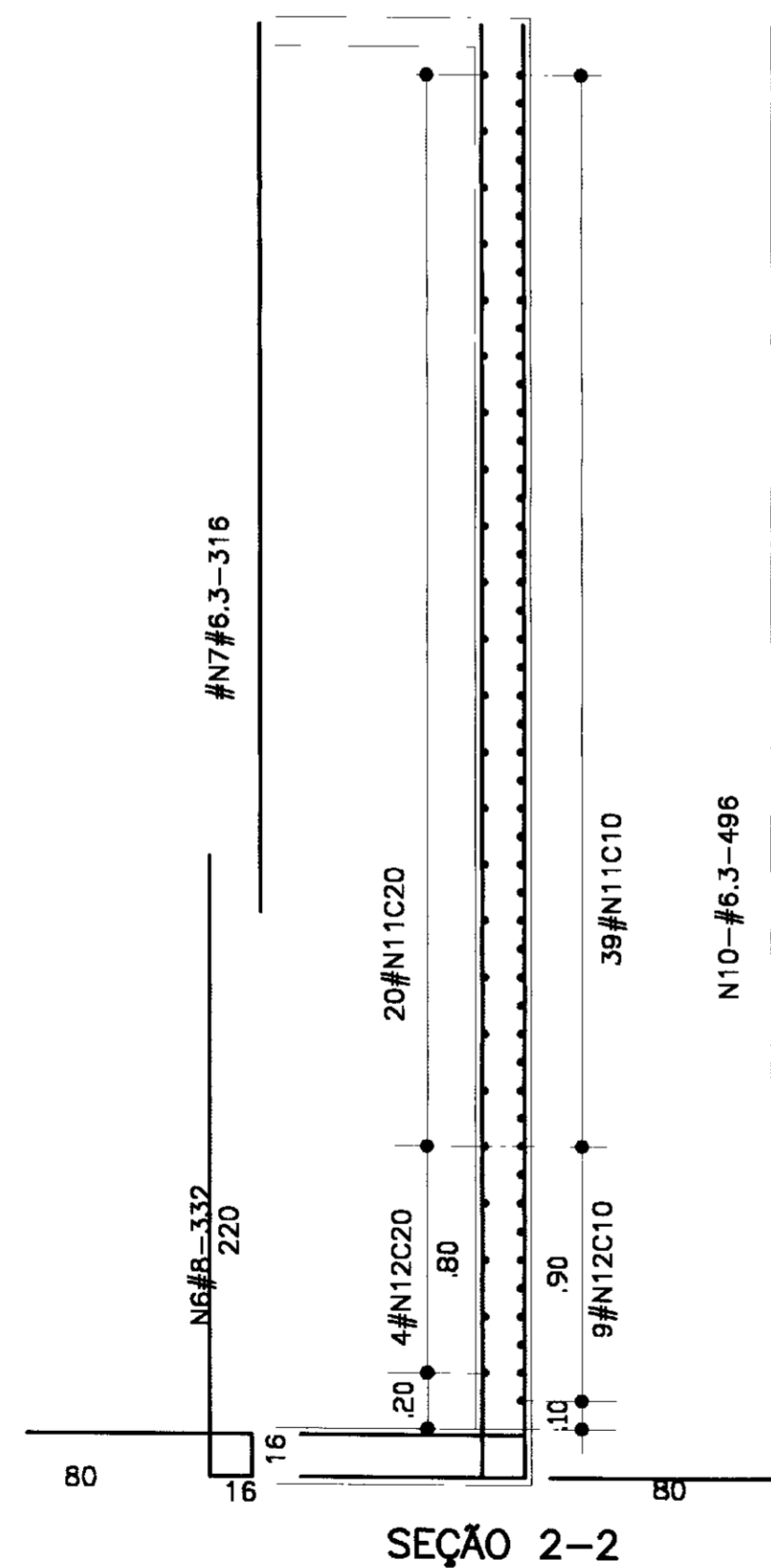
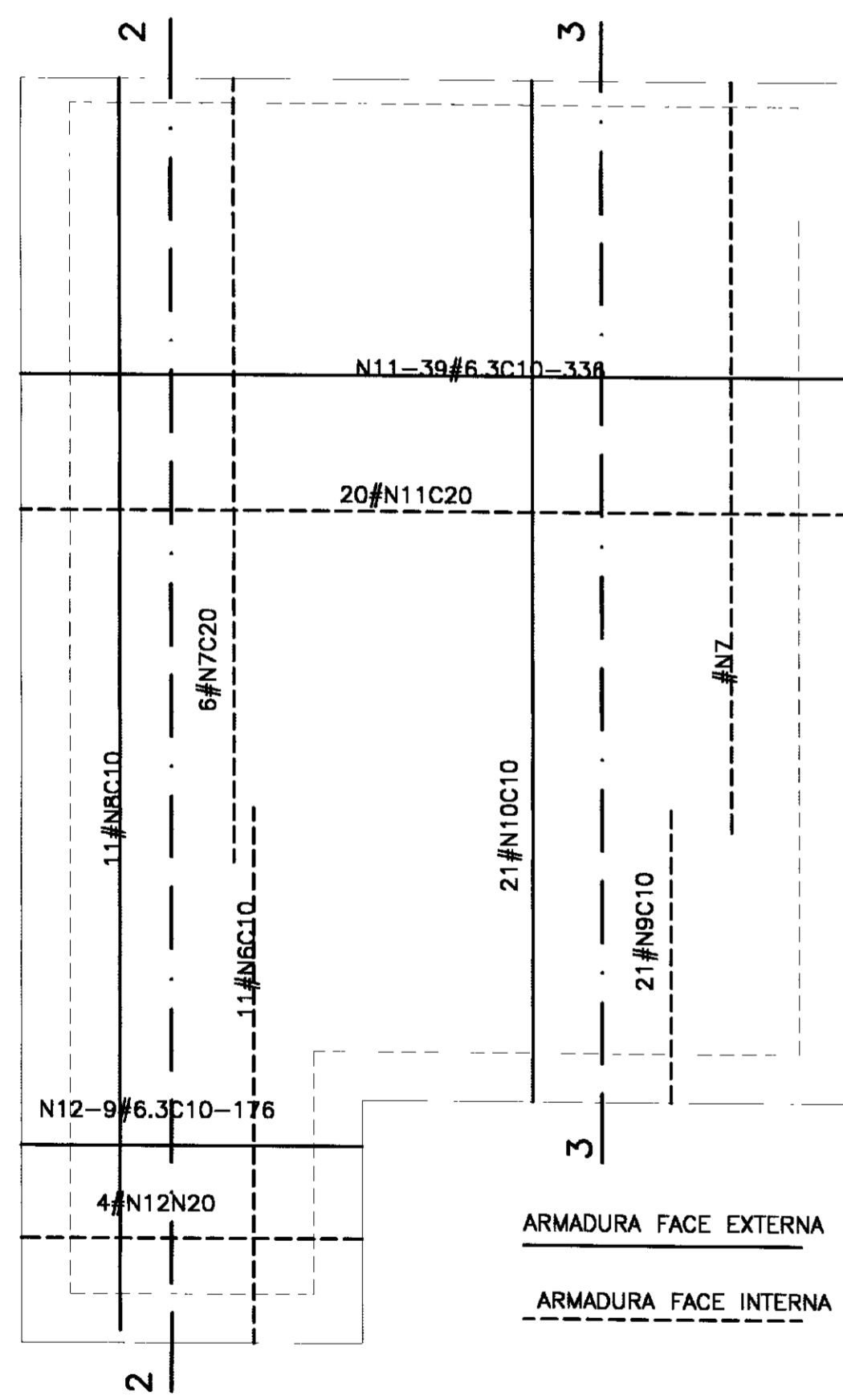
LAJE DE FUNDAÇÃO



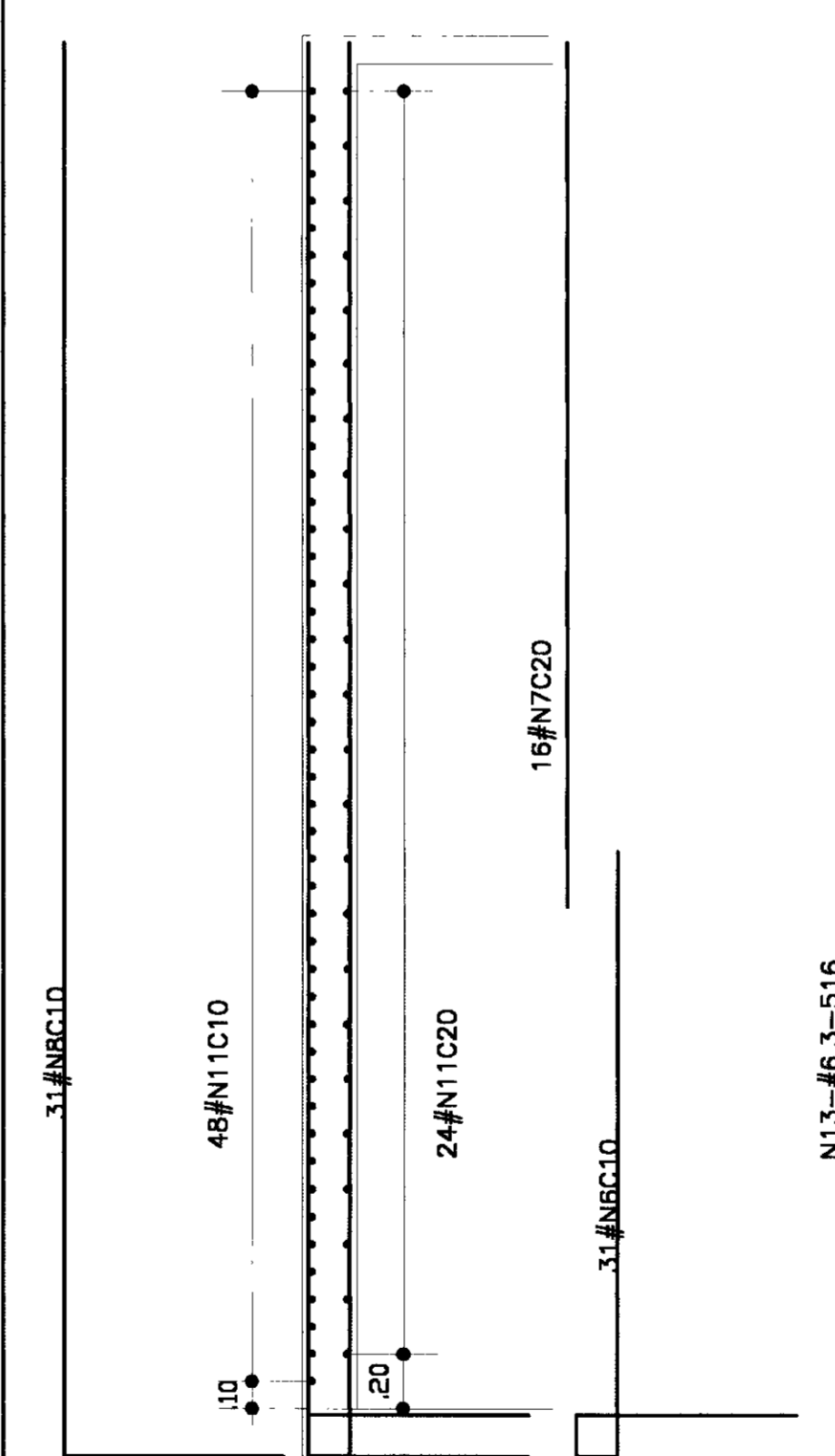
LIGAÇÃO ENTRE PAREDES



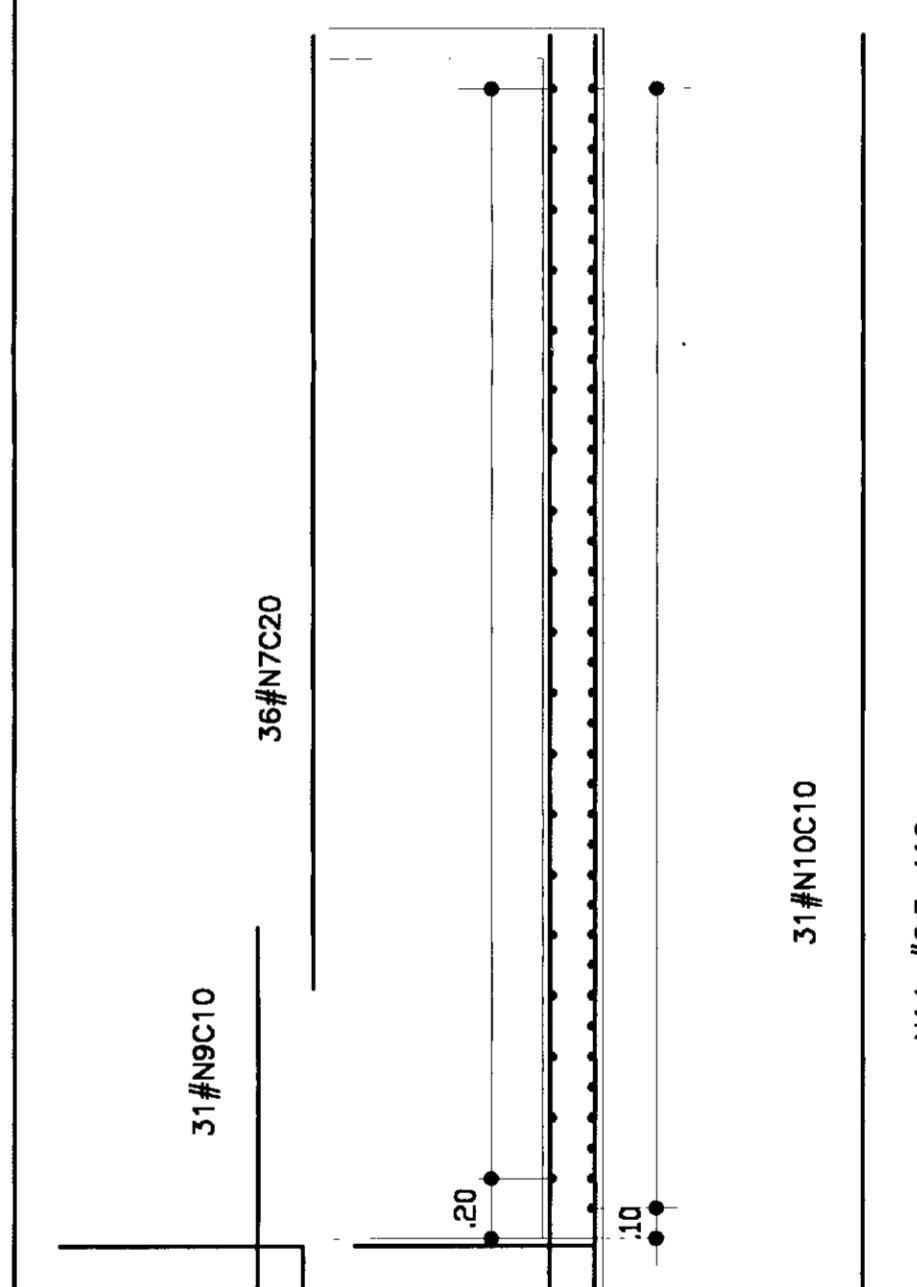
(2X)PAREDE 1



PAREDE2



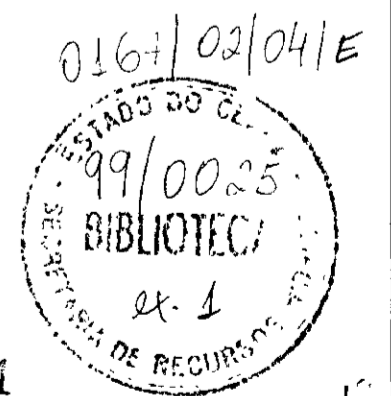
PAREDE 3



QUADRO DE FERRO			
N	BITOLA	QUANT.	C.UNIT.
N1	4,6	62	336
N2	10,0	6	140
N3	6,3	31	500
N4	4,6	16	500
N5	6,3	45	336
N6	8,0	53	332
N7	6,3	66	316
N8	6,3	57	596
N9	6,3	73	232
N10	6,3	73	496
N11	6,3	247	336
N12	6,3	26	136
N13	6,3	8	516
N14	6,3	8	416
N15	6,3	90	120
N16	6,3	180	152

RESUMO		
BITOLA	C.TOTAL	PESO
4,6	28832	38
6,3	270736	677
8,0	17596	71
10,0	840	6
PESO TOTAL=		792

fck=20 MPa



LEGENDA :

NOTAS :

- 1-CONCRETO MAGRO fck=15 MPa
- 2-CONCRETO ESTRUTURAL Fck=20 MPa
- 3-RECOBRIMENTO 2,0cm
- 4-MEDIDAS EM CENTÍMETROS

DESENHOS DE REFERÊNCIA :

REVISÕES

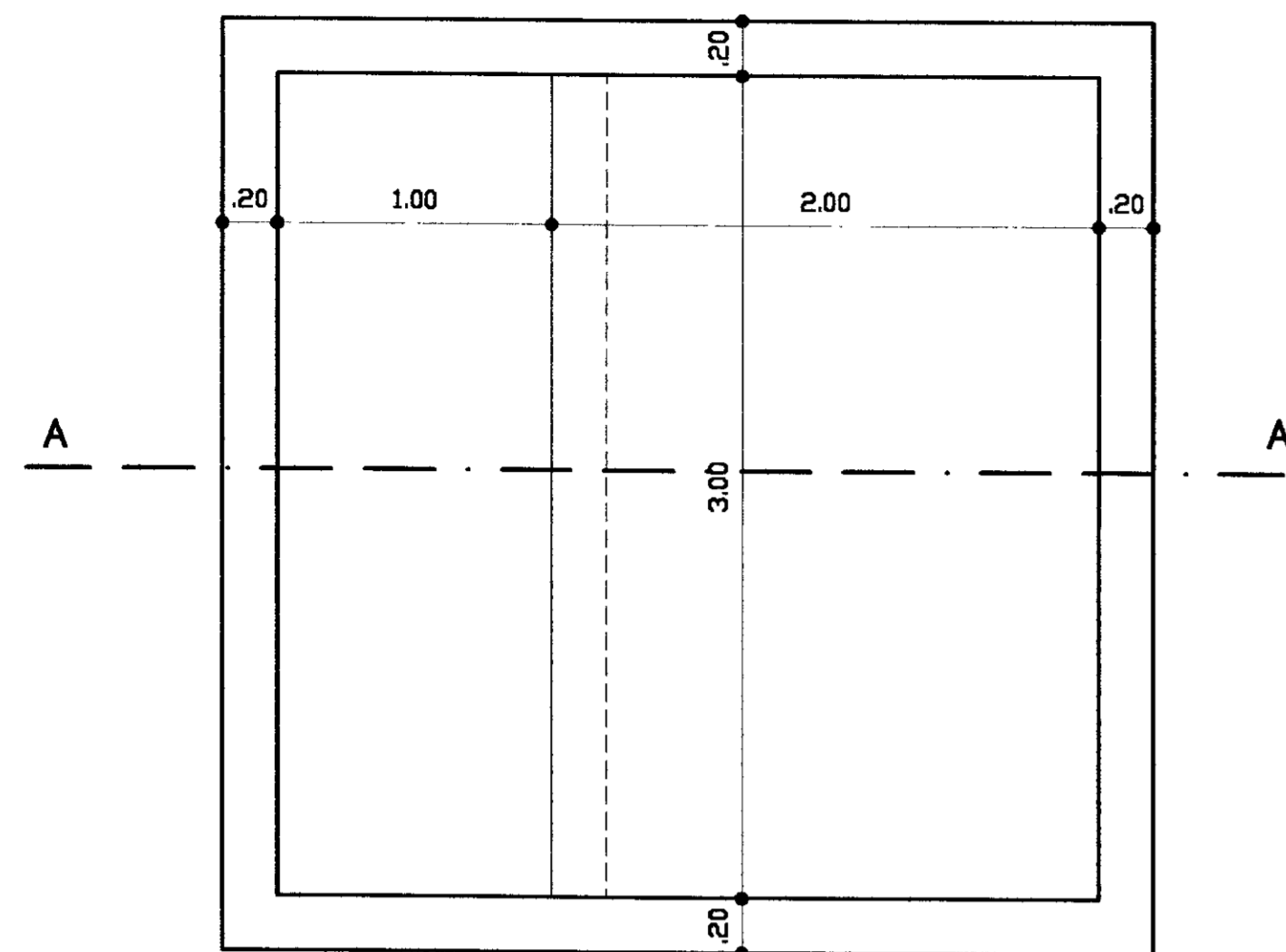
Nº	NATUREZA DA REVISÃO	DATA	APROVO

GOVERNO DO ESTADO DO CEARÁ
SECRETARIA DOS RECURSOS HÍDRICOS - SRH
COMPANHIA DE GESTÃO DOS RECURSOS HÍDRICOS - COGERH
PROJETO DE DESENVOLVIMENTO URBANO E GESTÃO DOS RECURSOS HÍDRICOS DO ESTADO DO CEARÁ - PROURB/CE
PROJETO EXECUTIVO DA ADUTORA DE CHAVAL

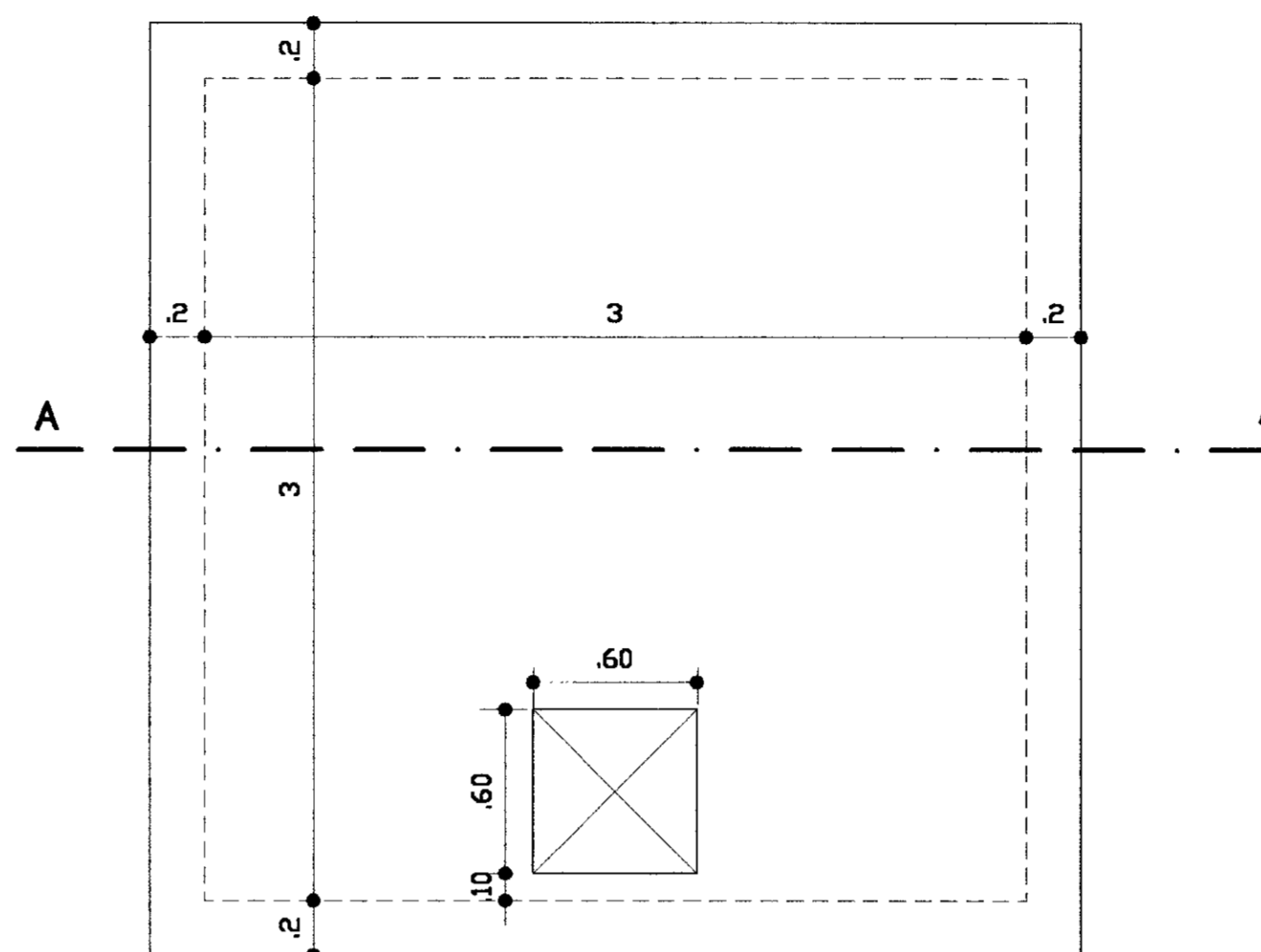
Projeto :	Desenho :
Vista :	Data de Entrega :
Verificado :	Escala :
Aprova :	Nº do Desenho :

GHG-Geologia de Engenharia Ltda.

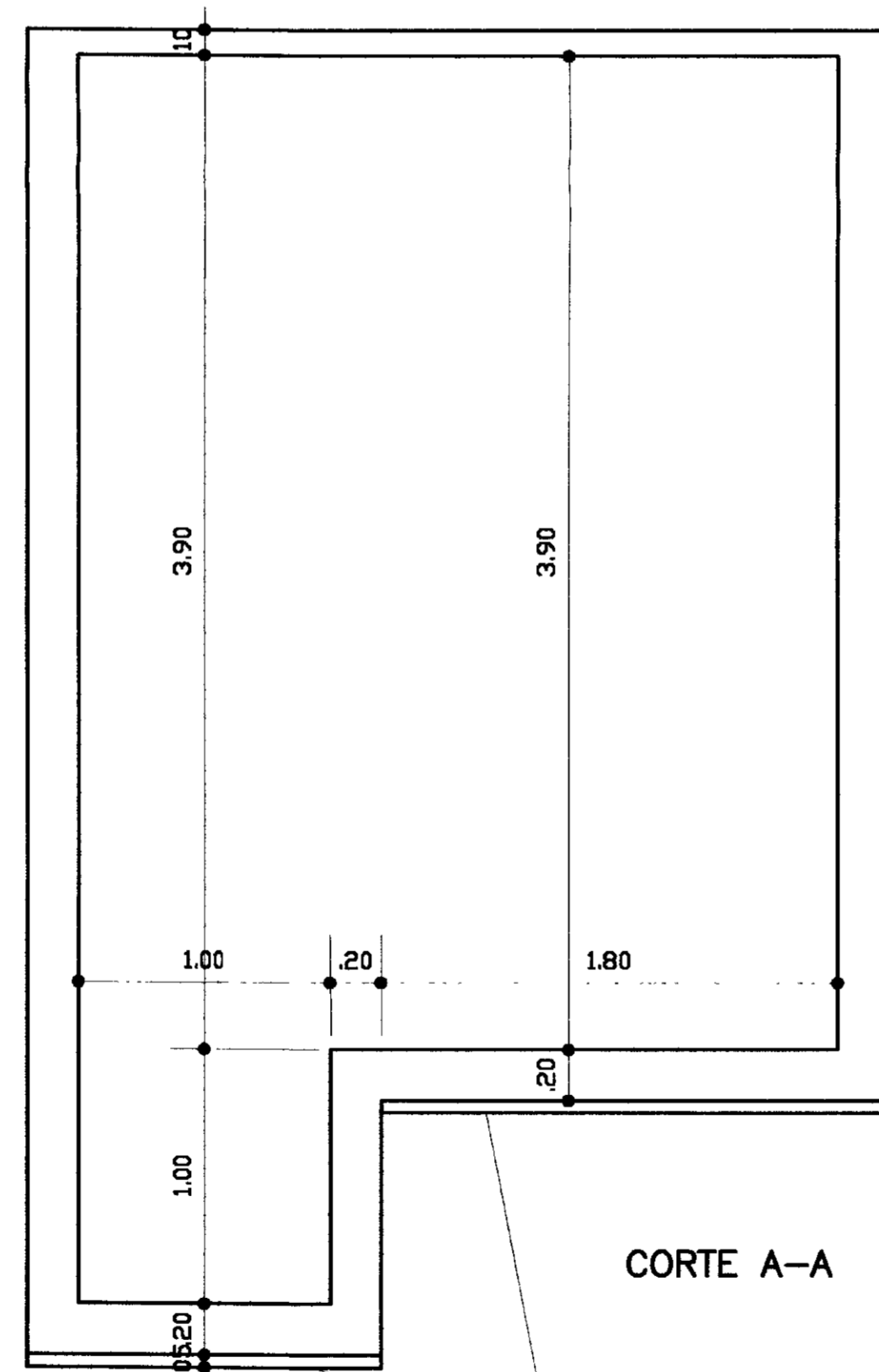
ES 13/19



PLANTA NO NÍVEL DA FUNDAÇÃO

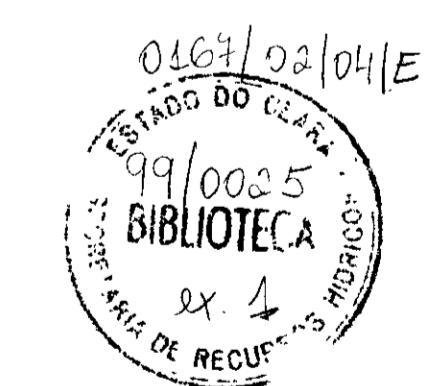


PLANTA NO NÍVEL DA TAMPA



CORTE A-A

CONCRETO DE REGULARIZAÇÃO



fck=20 MPa

600022

LEGENDA :

NOTAS :

- 1-CONCRETO MAGRO fck=15 MPa
- 2-CONCRETO ESTRUTURAL Fck=20 MPa
- 3-RECOBRIMENTO 2.0cm
- 4-MEDIDAS EM CENTÍMETROS

DESENHOS DE REFERÊNCIA :

REVISÕES

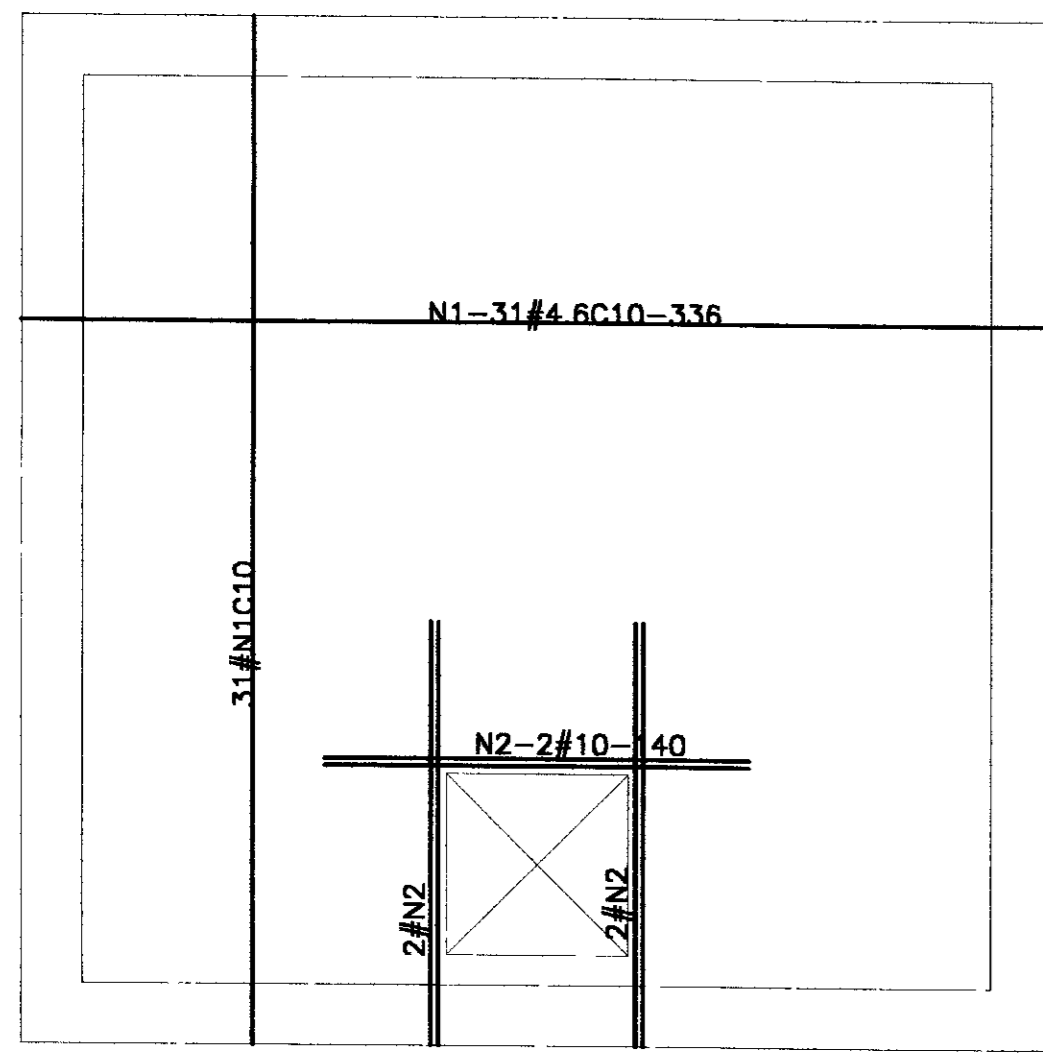
Nº	NATUREZA DA REVISÃO	DATA	APROVO

GOVERNO DO ESTADO DO CEARÁ
SECRETARIA DOS RECURSOS HÍDRICOS - SRH
COMPANHIA DE GESTÃO DOS RECURSOS HÍDRICOS - COGERH

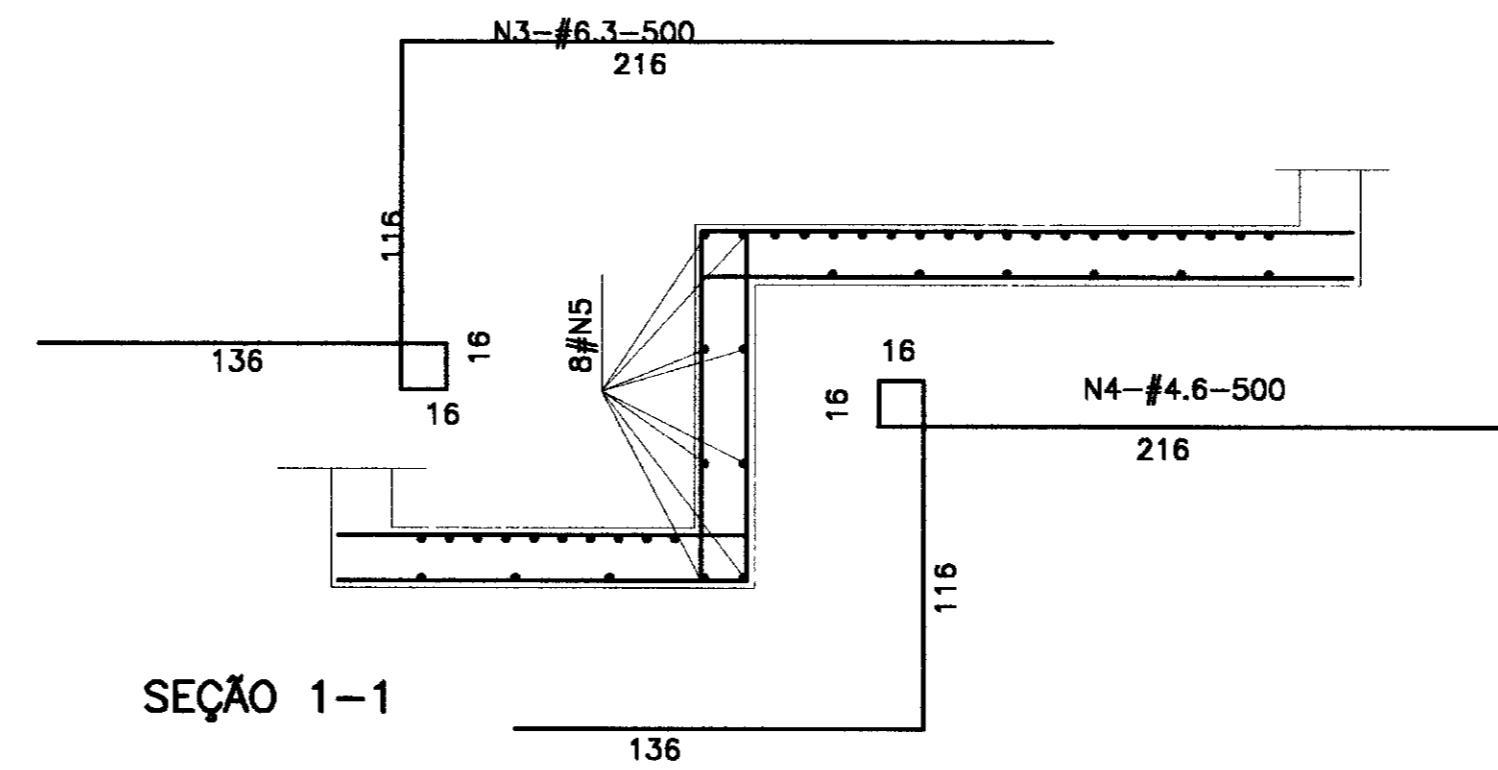
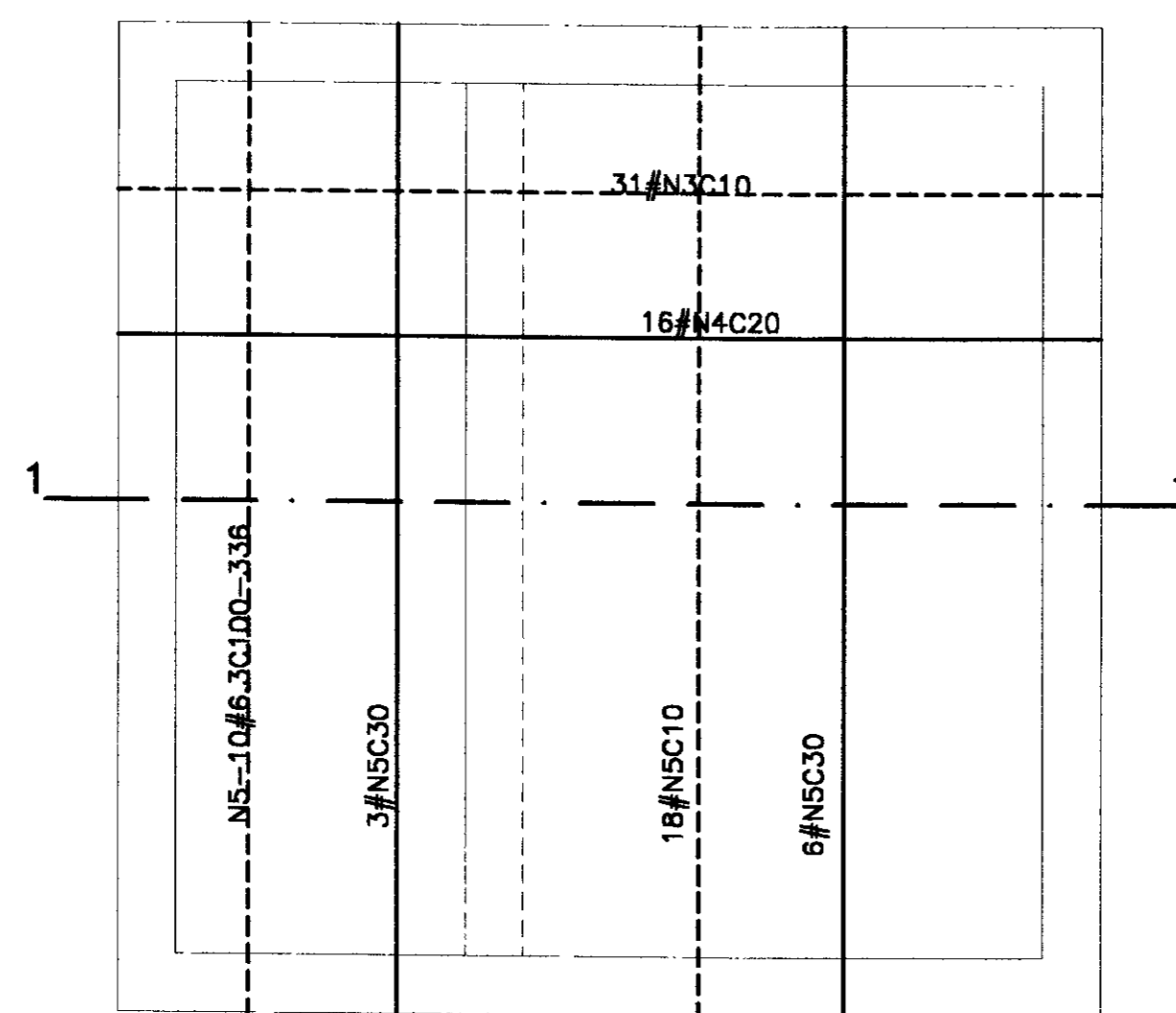
PROJETO DE DESENVOLVIMENTO URBANO E GESTÃO DOS RECURSOS HÍDRICOS DO ESTADO DO CEARÁ - PROURB/CE
PROJETO EXECUTIVO DA ADUTORA DE PASSAGEM DO VAZ

Projeto :	Estação Elevatória Formas	Data de Emissão :	SET/97
Verificado :		Escala :	1:50
Aprova :	GHG-Geologia de Engenharia Ltda.	Nº de Desenho :	ES 19/19

LAJE DA TAMPA

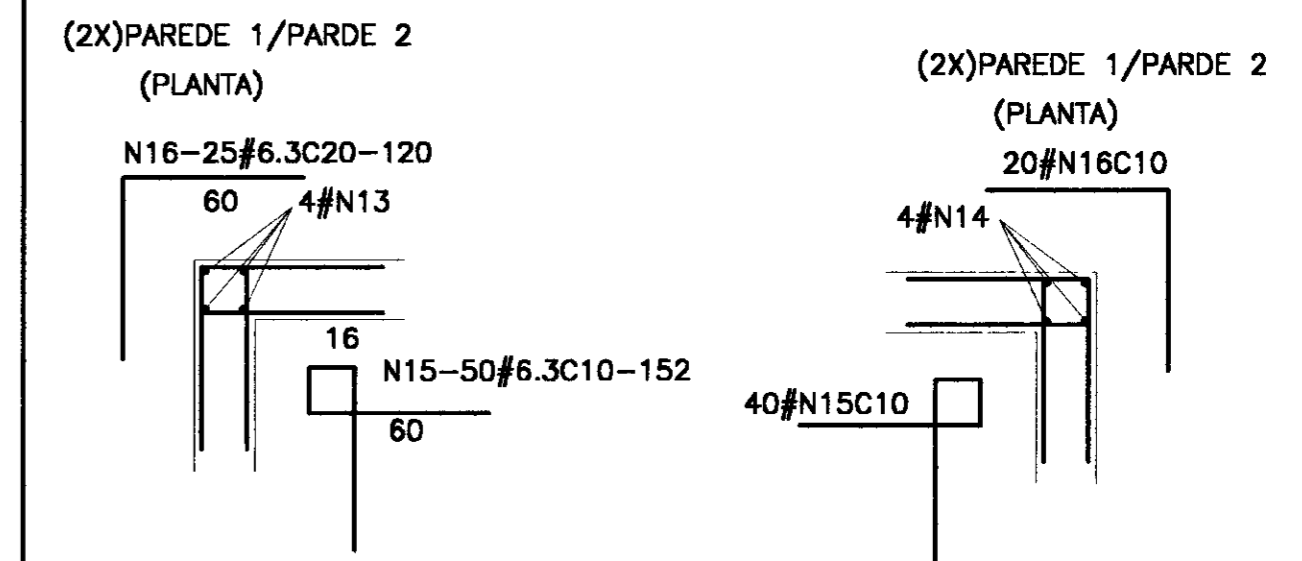


LAJE DE FUNDAÇÃO

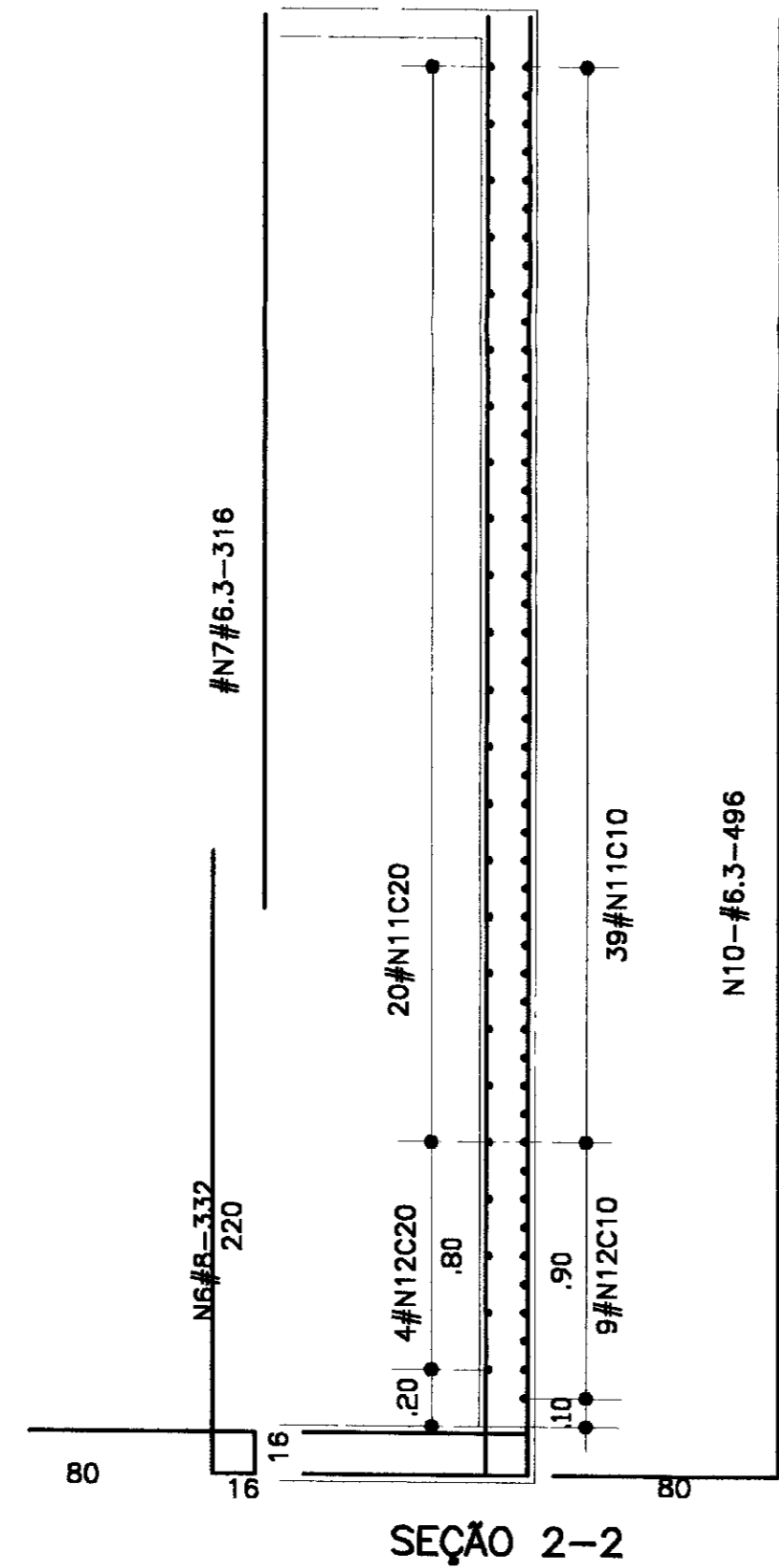
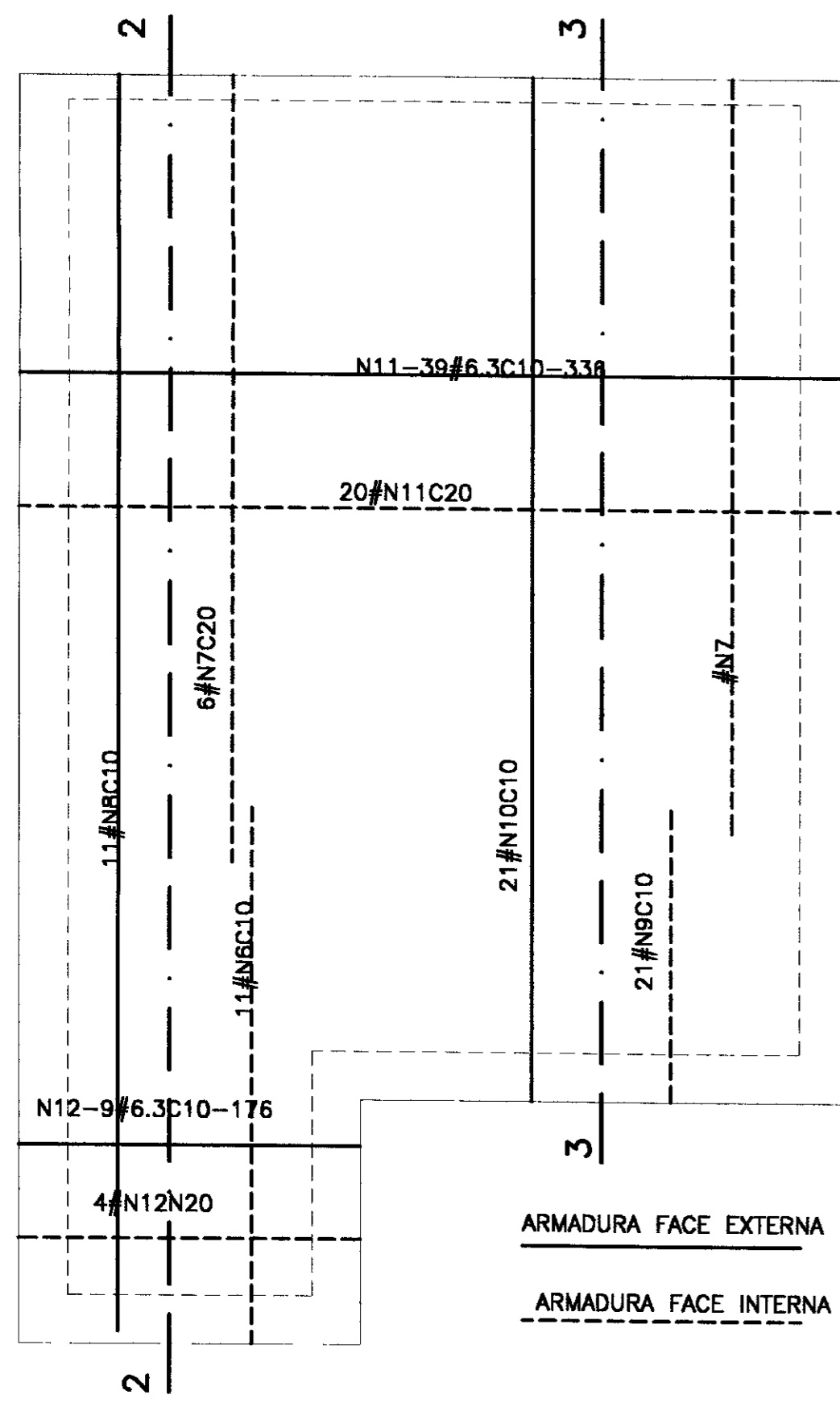


SEÇÃO 1-1

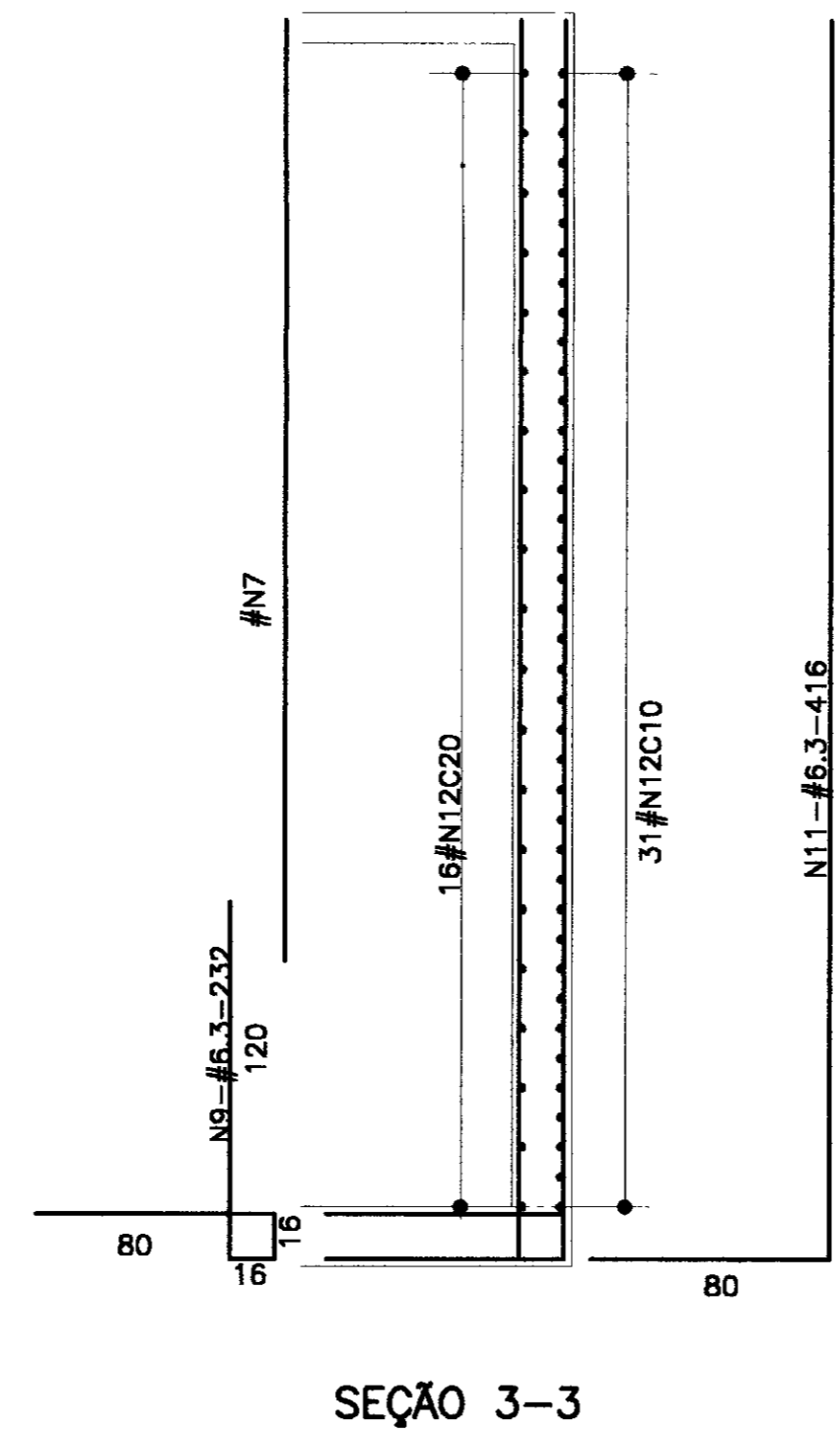
LIGAÇÃO ENTRE PAREDES



(2X)PAREDE 1

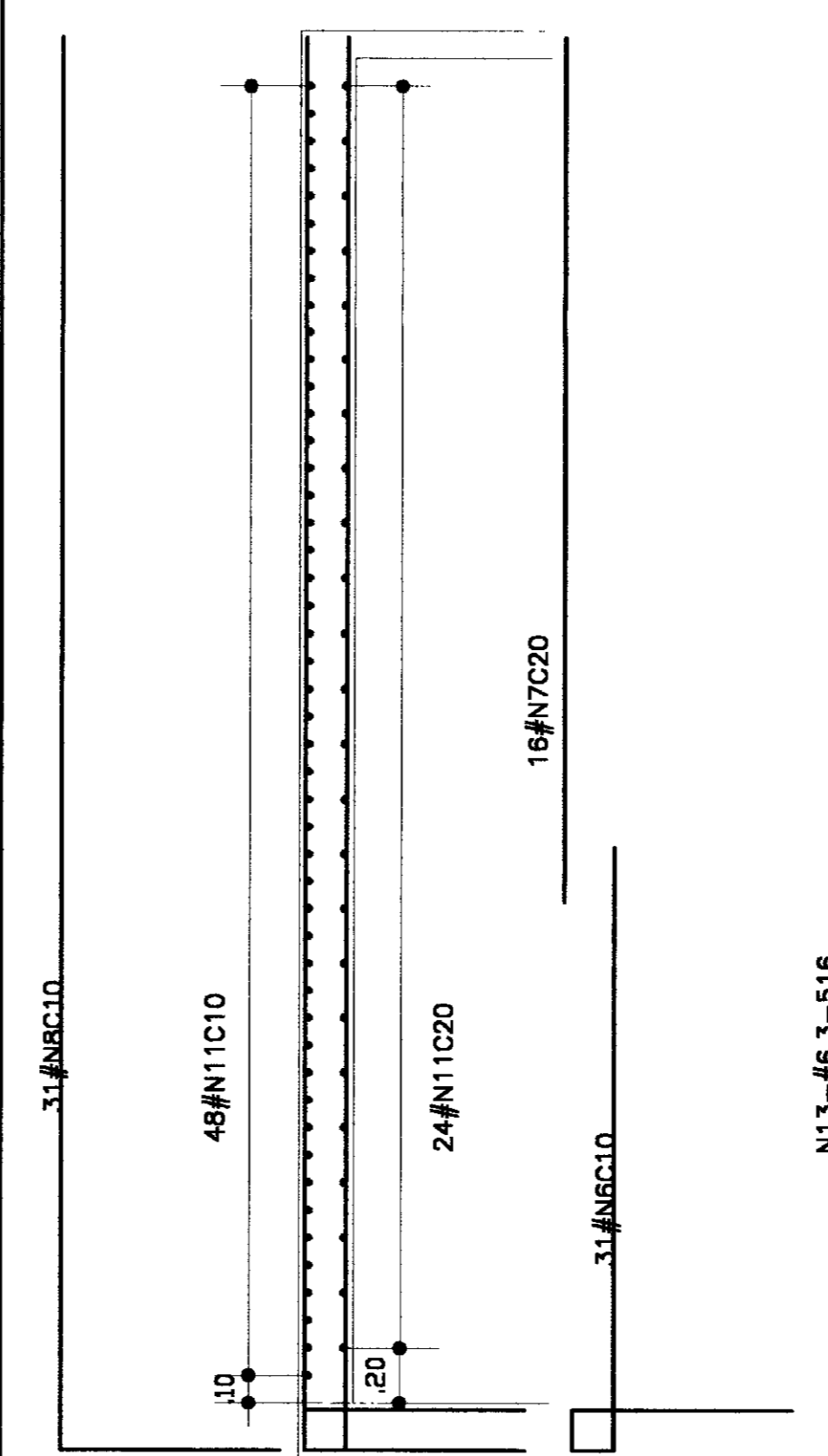


SEÇÃO 2-2

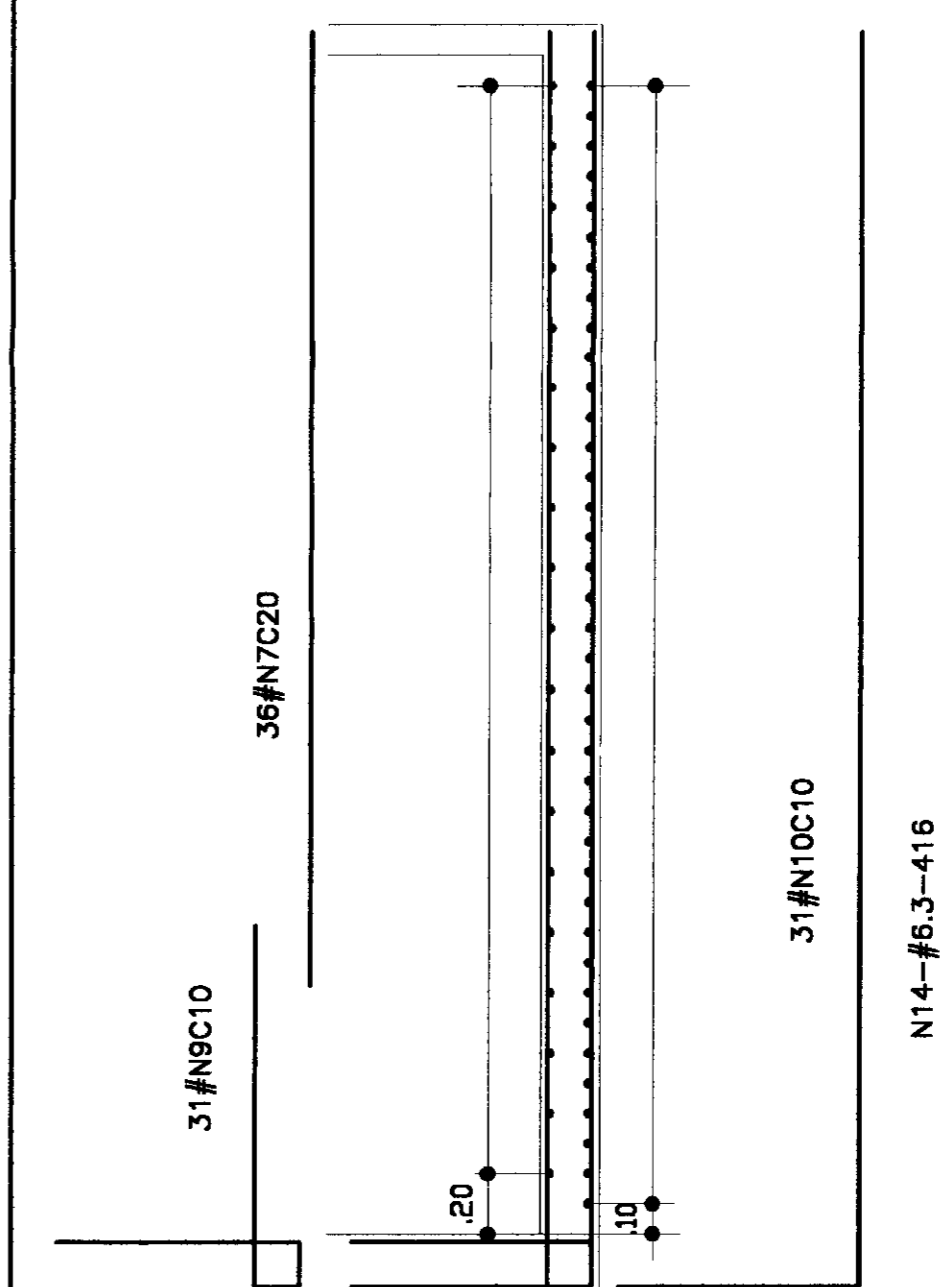


SEÇÃO 3-3

PAREDE 2



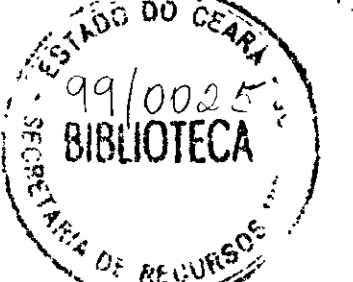
PAREDE 3



QUADRO DE FERRO			
N	BITOLA	QUANT.	C.UNIT.
N1	4.6	62	336
N2	10.0	6	140
N3	6.3	31	500
N4	4.6	16	500
N5	6.3	45	336
N6	8.0	53	332
N7	6.3	66	316
N8	6.3	57	596
N9	6.3	73	232
N10	6.3	73	496
N11	6.3	247	336
N12	6.3	26	136
N13	6.3	8	516
N14	6.3	8	416
N15	6.3	90	120
N16	6.3	180	152

RESUMO		
BITOLA	C.TOTAL	PESO
4.6	28832	38
6.3	270736	677
8.0	17596	71
10.0	840	6
PESO TOTAL=		792

fck=20 MPa 0167/02/041E



900623

LEGENDA :

NOTAS :

- 1-CONCRETO MAGRO fck=15 MPa
- 2-CONCRETO ESTRUTURAL Fck=20 MPa
- 3-RECOBRIMENTO 2.0cm
- 4-MEDIDAS EM CENTÍMETROS

DESENHOS DE REFERÊNCIA :

REVISÕES

Nº	NATUREZA DA REVISÃO	DATA	APROVO

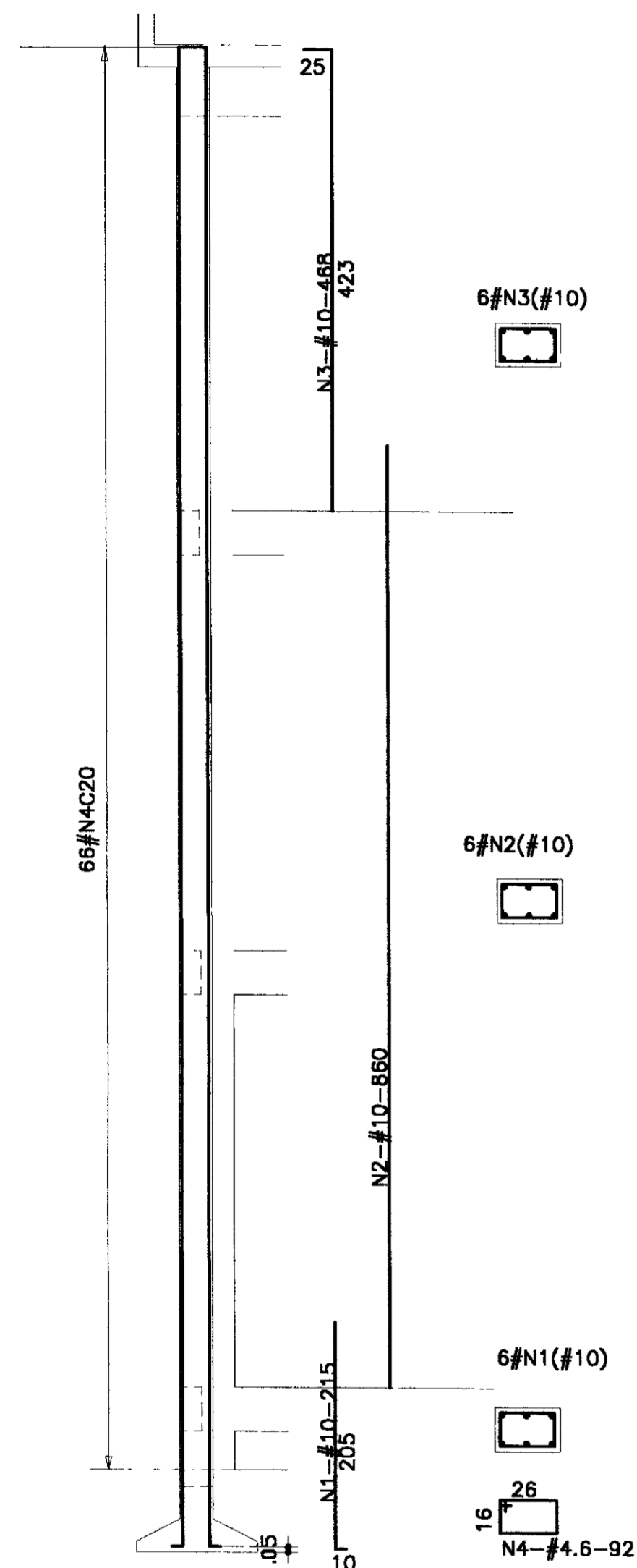
GOVERNO DO ESTADO DO CEARÁ
SECRETARIA DOS RECURSOS HÍDRICOS - SRH
COMPANHIA DE GESTÃO DOS RECURSOS HÍDRICOS - COGERH

PROJETO DE DESENVOLVIMENTO URBANO E GESTÃO DOS RECURSOS HÍDRICOS DO ESTADO DO CEARÁ - PROURB/CE

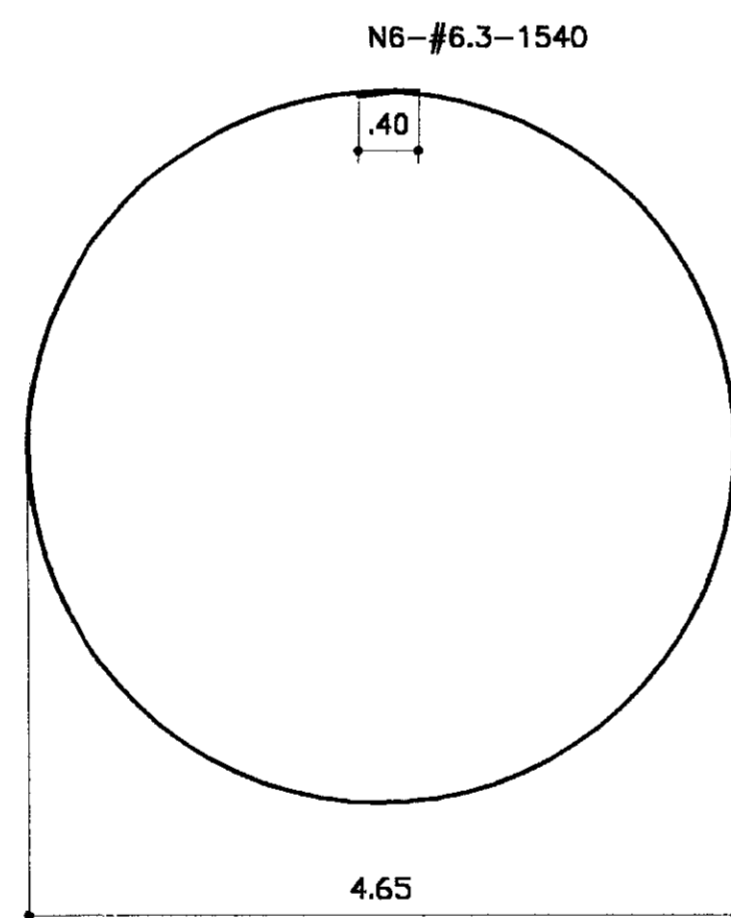
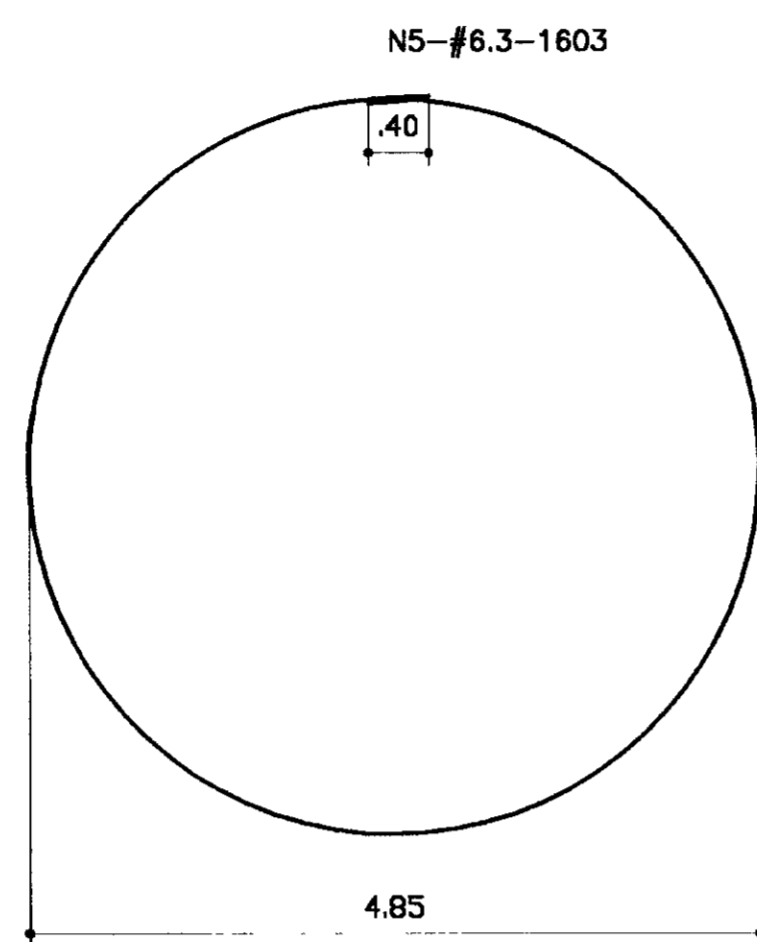
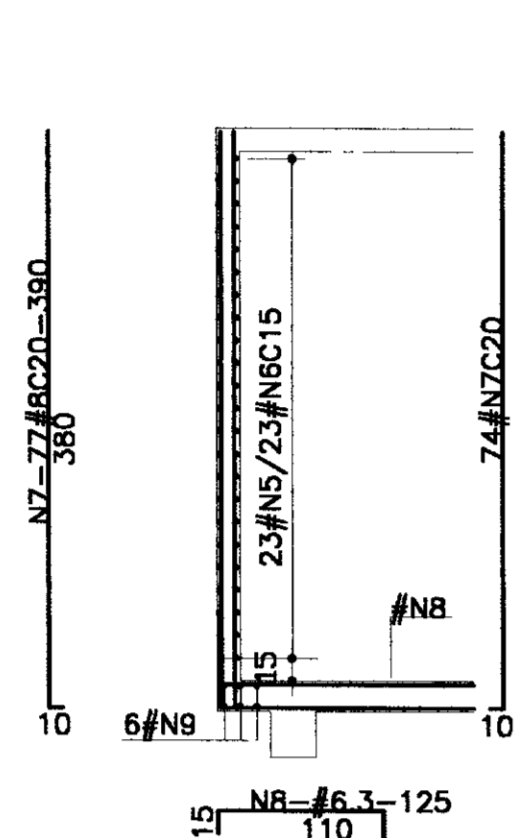
PROJETO EXECUTIVO DA ADUTORA DE PASSAGEM DO VAZ

Projeto :	Desenho :
Via :	Data de Entrega :
Verificado :	Escala :
Aprova :	Nº do Desenho :
ESTAÇÃO ELEVATÓRIA ARMADURA	
GHG-Geologia e Engenharia Ltda.	
Rev. : SET/97 1:50 ES 18/19	

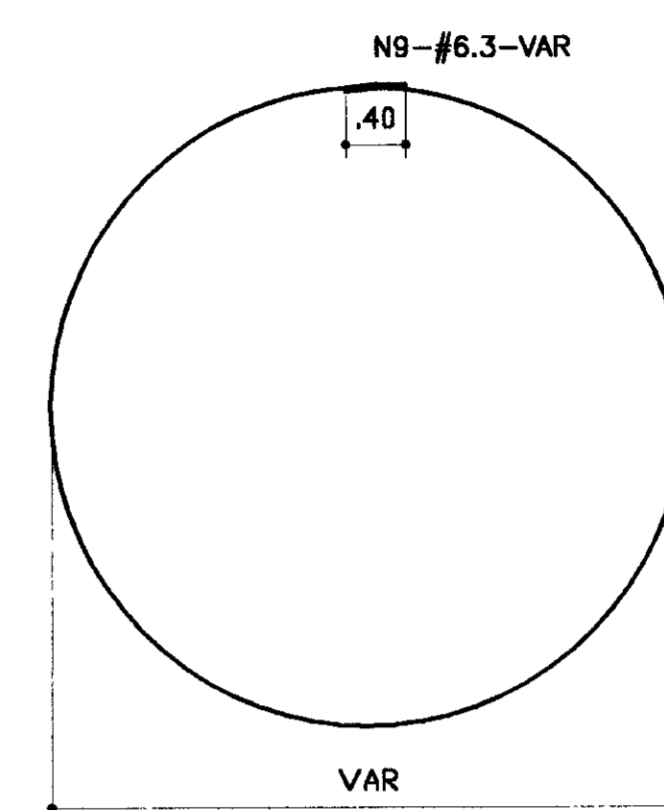
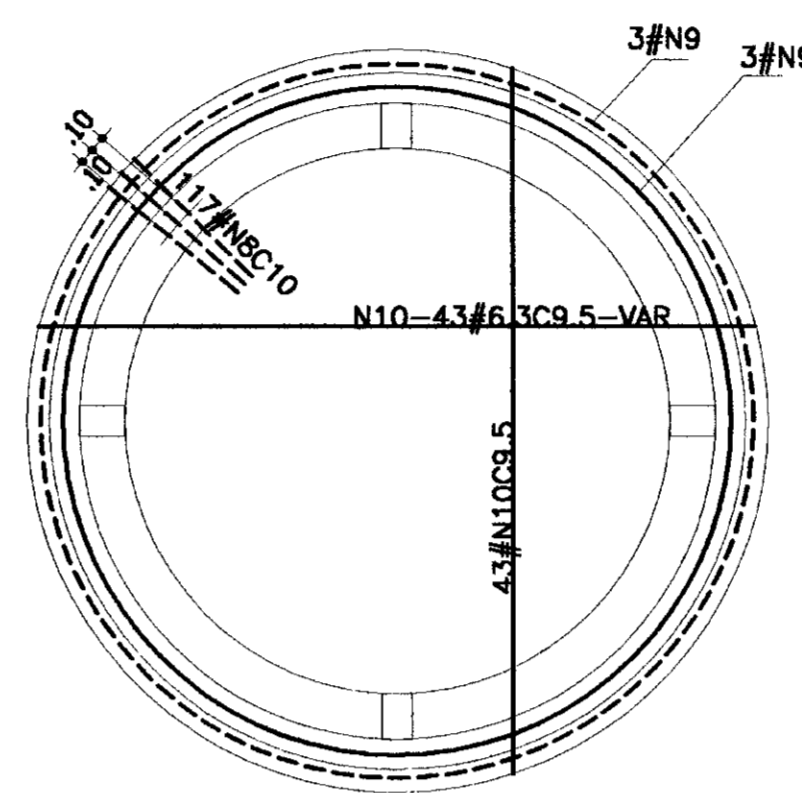
ARMADURA DOS PILARES
(4X)P1-20X30



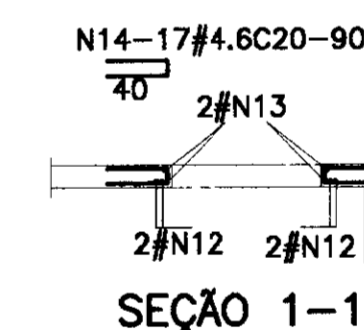
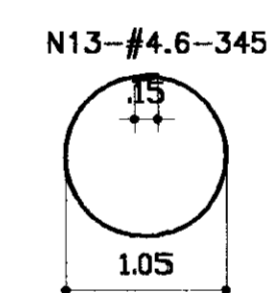
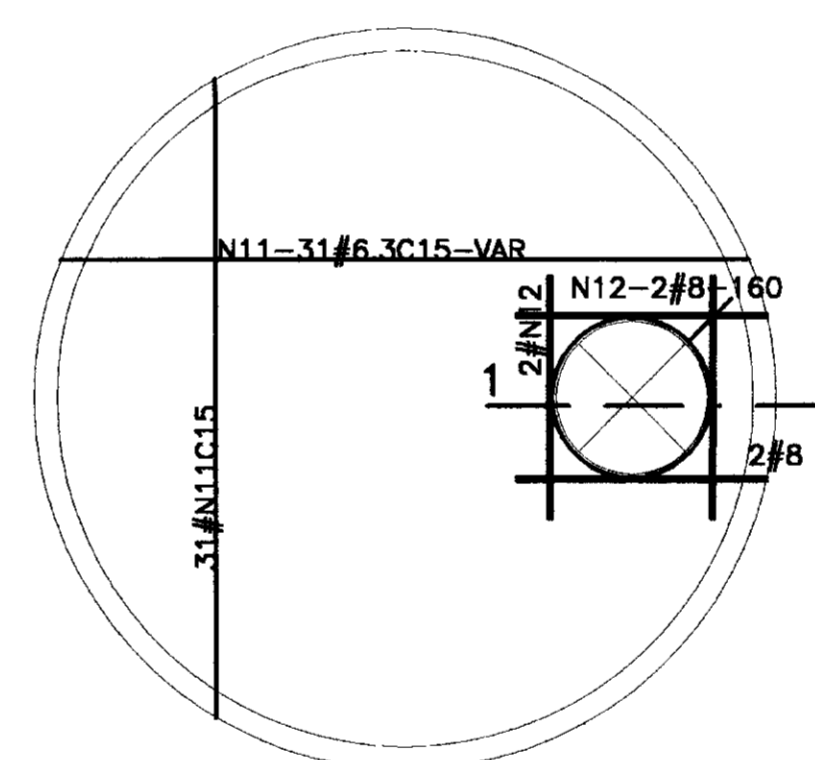
ARMADURA DA PAREDE



ARMADURA DA LAJE DE FUNDO

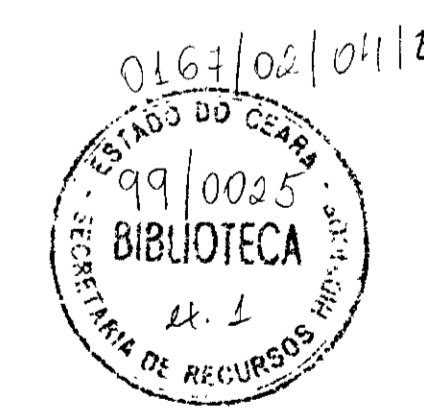


ARMADURA DA LAJE DA TAMPA



N	BITOLA	QUANT.	C.UNIT.
N1	10.0	24	215
N2	10.0	24	860
N3	10.0	24	448
N4	4.6	264	92
N5	6.3	23	2043
N6	6.3	23	1980
N7	8.0	151	390
N8	6.3	117	125
N9	6.3	6	VAR
N10	6.3	98	VAR
N11	6.3	62	VAR
N12	8.0	6	160
N13	4.6	2	345
N14	4.6	17	90

BITOLA	C.TOTAL	PESO
4.6	25408	35
6.3	142034	3551
8.0	59850	240
10.0	36552	230
PESO TOTAL=		860

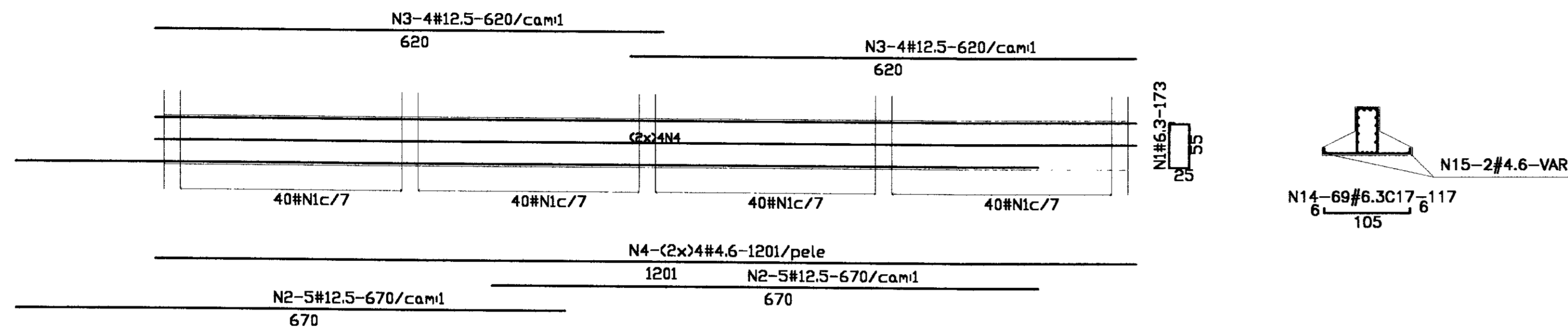


fck=20MPa

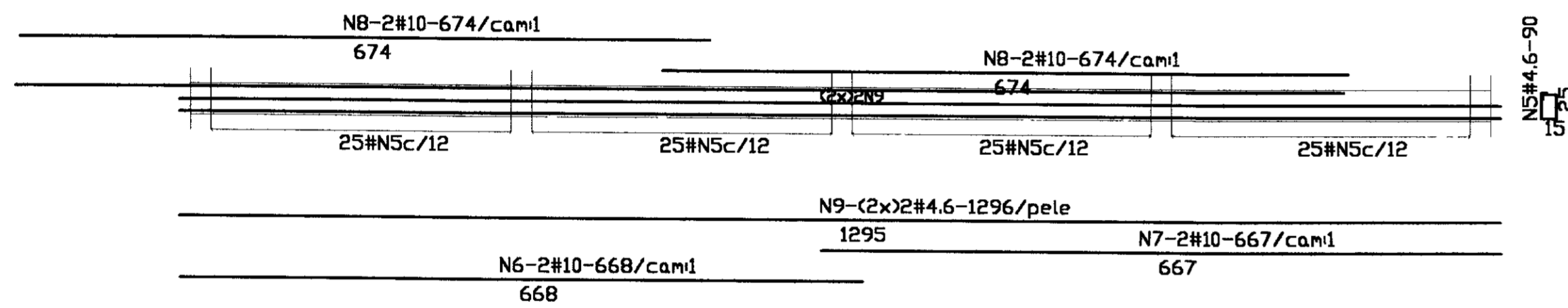
000024

LEGENDA :	NOTAS : 1-CONCRETO MAGRO fck=15 MPa 2-CONCRETO ESTRUTURAL fck=20 MPa 3-RECOBRIMENTO 2,5 cm 4-MEDIDAS EM CENTIMETROS	DESENHOS DE REFERÊNCIA :	REVISÕES			GOVERNO DO ESTADO DO CEARÁ SECRETARIA DOS RECURSOS HÍDRICOS - SRH COMPANHIA DE GESTÃO DOS RECURSOS HÍDRICOS - COGERH PROJETO DE DESENVOLVIMENTO URBANO E GESTÃO DOS RECURSOS HÍDRICOS DO ESTADO DO CEARÁ - PROURB/CE PROJETO EXECUTIVO DA ADUTORA DE PASSAGEM DO VAZ
			Nº	NATUREZA DA REVISÃO	DATA	
			Reservatório Elevado-V=50m3 ARMADURA			
			GHG-Geologia de Engenharia Ltda.			
			Data de Emissão : SET/97 Escala : 1:25-1:50 N.º do Desenho : ES 16/19			

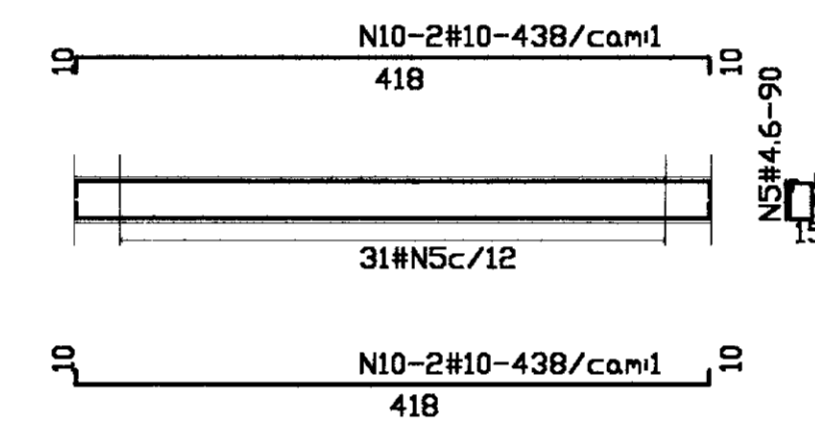
V1 (30X60)



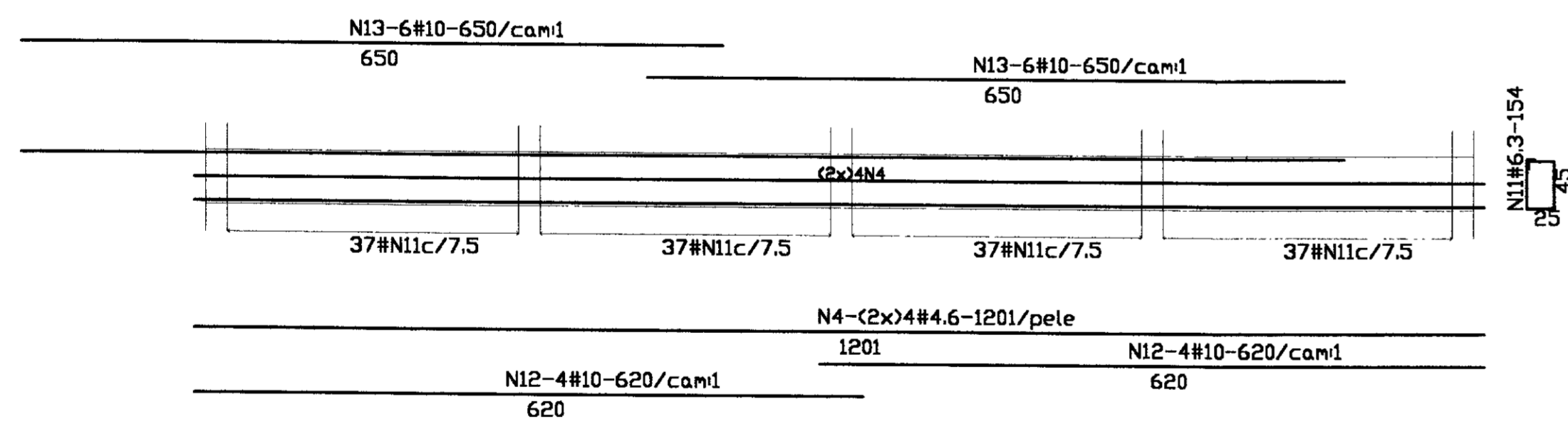
(3x)C1 (20X30)



(6X)C2 (20X30)

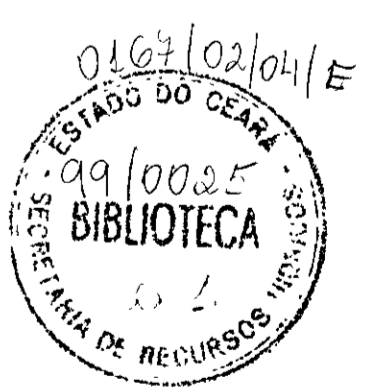


V1 (30X50)



N	BITOLA	QUANT.	C.UNIT.
N1	6.3	160	173
N2	12.5	10	670
N3	12.5	8	620
N4	4.6	16	1201
N5	4.6	486	90
N6	10.0	6	668
N7	10.0	6	667
N8	10.0	12	674
N9	4.6	12	1296
N10	10.0	24	438
N11	6.3	148	154
N12	10.0	8	620
N13	10.0	12	650
N14	6.3	69	117
N15	4.6	2	VAR

BITOLA	C.TOTAL	PESO
4.6	80892	105
6.3	58545	146
10.0	39370	249
12.5	11660	117
PESO TOTAL=		617



fck=20MPa

000025

<p>LEGENDA :</p>	<p>NOTAS :</p> <p>1-CONCRETO MAGRO fck=15 MPa 2-CONCRETO ESTRUTURAL fck=20 MPa 3-RECOBRIMENTO 2.5 cm 4-MEDIDAS EM CENTÍMETROS</p>	<p>DESENHOS DE REFERÊNCIA :</p>	<p>REVISÕES</p> <table border="1"> <thead> <tr> <th>Nº</th> <th>NATUREZA DA REVISÃO</th> <th>DATA</th> <th>APROVO</th> </tr> </thead> <tbody> <tr><td> </td><td> </td><td> </td><td> </td></tr> <tr><td> </td><td> </td><td> </td><td> </td></tr> <tr><td> </td><td> </td><td> </td><td> </td></tr> <tr><td> </td><td> </td><td> </td><td> </td></tr> </tbody> </table>				Nº	NATUREZA DA REVISÃO	DATA	APROVO																	<p>GOVERNO DO ESTADO DO CEARÁ SECRETARIA DOS RECURSOS HÍDRICOS - SRH COMPANHIA DE GESTÃO DOS RECURSOS HÍDRICOS - COGERH PROJETO DE DESENVOLVIMENTO URBANO E GESTÃO DOS RECURSOS HÍDRICOS DO ESTADO DO CEARÁ - PROURB/CE PROJETO EXECUTIVO DA ADUTORA DE PASSAGEM DO VAZ</p>			
			Nº	NATUREZA DA REVISÃO	DATA	APROVO																								
<p>Projeto : Vazio : Verificado : Aprovado :</p>			<p>RESERVATÓRIO ELEVADO-V=50m3 ARMADURA DAS CINTAS E VIGAS</p>		<p>Data de Entrega : SET/97 Escala : 1:50 Nº do Desenho : ES 17/19</p>																									

GHG - Geologia de Engenharia Ltda.